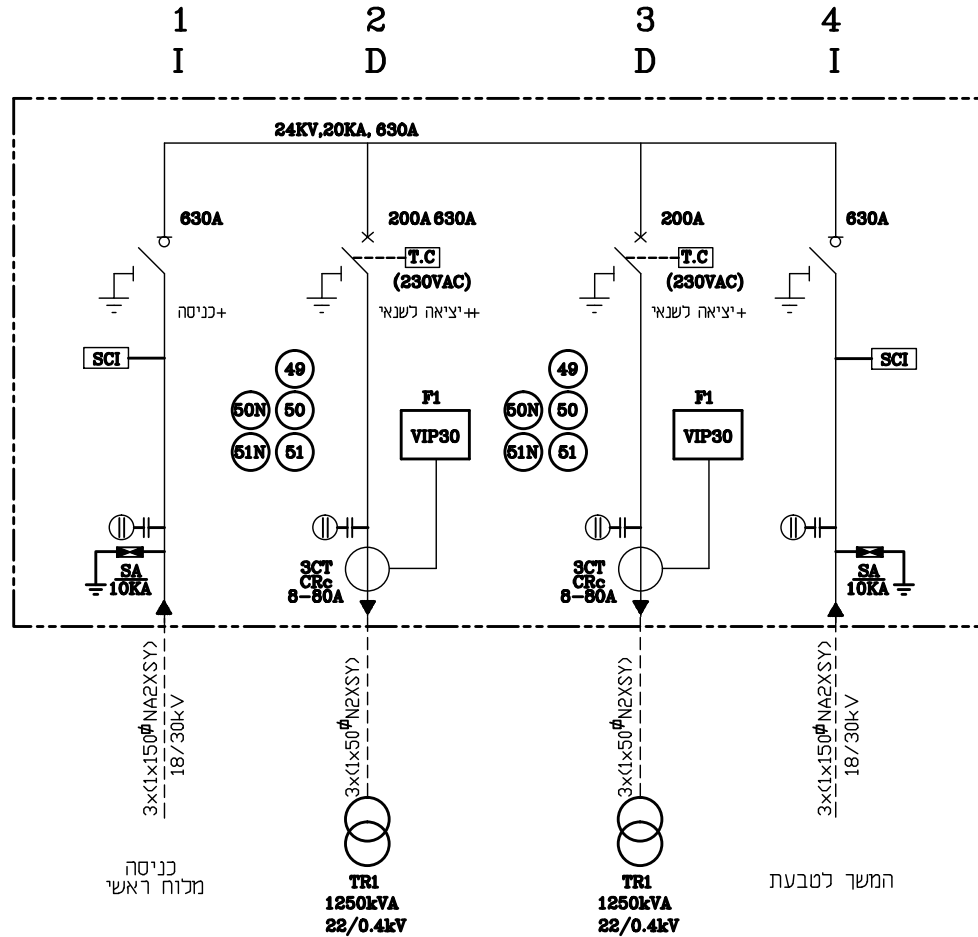


RM6-NE IDI

49 - אופציה

50 51 - זרם יתר-פזות

SCI - מראה תקלות
(Horstmann-Alpha)



מס' הקובץ: 13086-SW-HT1.dwg	החומר: ○	לביצוע ○	שלמה ○	תכנון: מרסס:	בניין חצ'ק פוינט אוניברסיטה תל אביב	0	עדכון לבצוע	18.01.17	תאריך		ר. כהן ושות' מנדטור יזמים להשגת ותוספת ביטחון זיהום : דדן יזם 146, חיפה, מילוד 36291 04-6537771, 04-6534444 E-mail: haifa@cohen.com רמת-גן, רח' טנחש בגין 42, מילוד 52771 03-6124999, 03-6124998 E-mail: tel-aviv@cohen.com
דף 1 מתוך 1	תכנית מס':	למכרז ○	אירינה ○	מרסס:		0	תאריך				
קצ'ת: %	13086-SW-HT1	לאישור ○	רפי ○	מרסס:		0	תאריך				
		לעיון ○	28.01.15	מרסס:		0	תאריך				