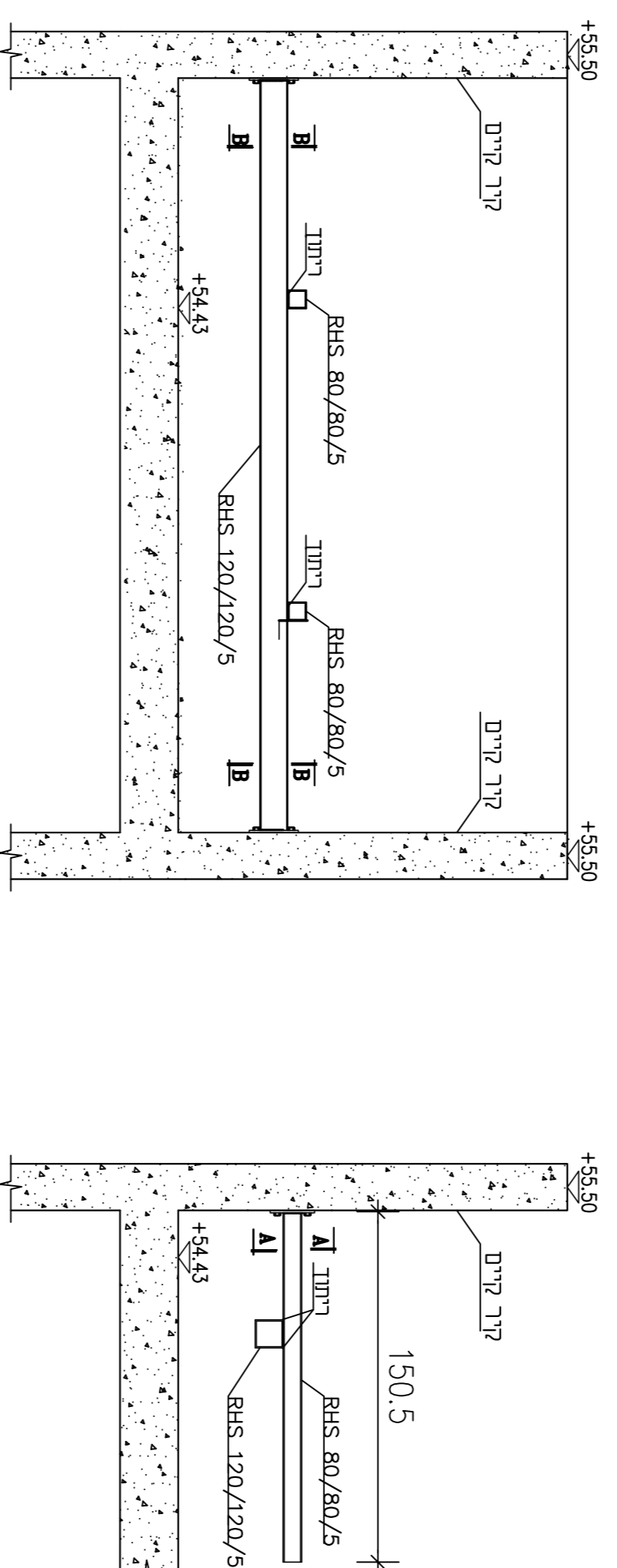


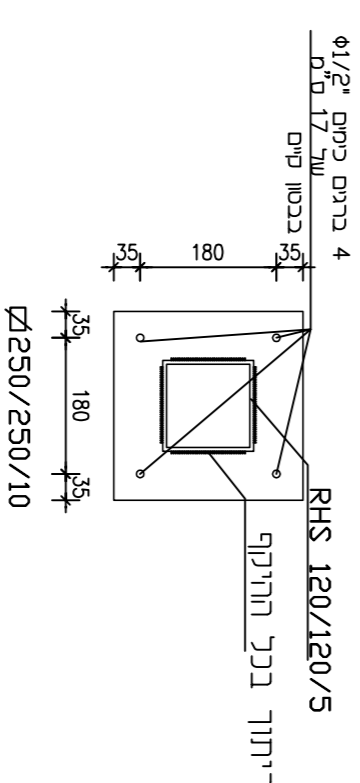
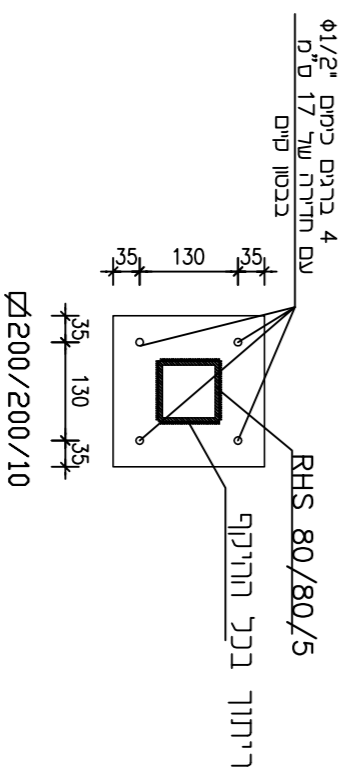
תחתית 2-2
1 : 25

תחתית 1-1
1 : 25



תחתית A-A ק.מ.מ. : 1:10
מידות הן ב מ"מ

תחתית B-B ק.מ.מ. : 1:10
מידות הן ב מ"מ



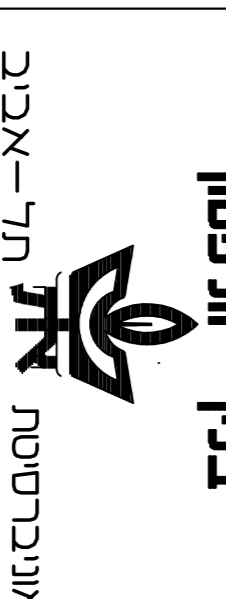
הערות לפלדה :

1. כל הפרופילים יהיו חדשים ולא פגמים וחלודה.
2. כל הפרופילי הפלדה יהיו אמרוניונים.
3. אין לבצע חיבורי האוכה. (רק באם מסומן אחרת בתכנית ובפרטים)
4. לפני חיבור הפרופילים יש להוריד את כל הטיח מעמודים קורת הבטון ומחתיית החמרה.
5. כל הברגים יהיו בעלי חוזק 8.8
6. עובי ריחוד מנימלי 6 מ"מ

תפוצה	תאריך	מס' תאריך
צאצאריה דבוש ואדוד בן	18.4.17	1
שניוניים ותוספות	תאריך	מס' תאריך



למכרז	למכרז	למכרז	למכרז
למכרז	למכרז	למכרז	למכרז
למכרז	למכרז	למכרז	למכרז
למכרז	למכרז	למכרז	למכרז



התכנית	תושבת יס"א מסמקל 900 ק"ג למעבדה 354-355
גליון מס	ק-1

ק.מ.מ. : 072-2610310
טל: 072-2610310
פאקס: 072-2610311