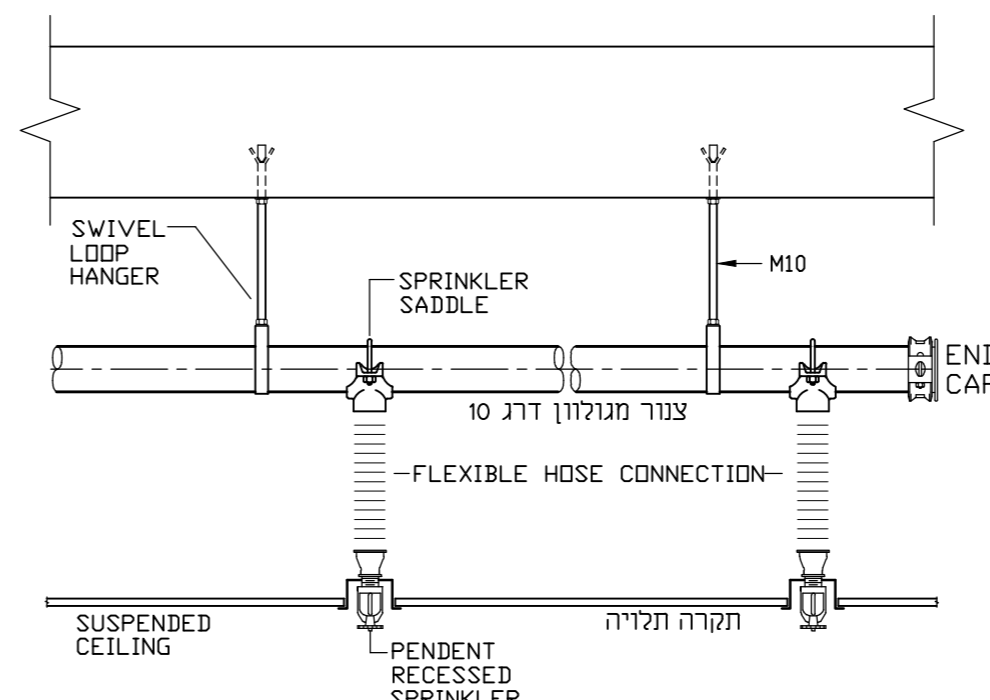
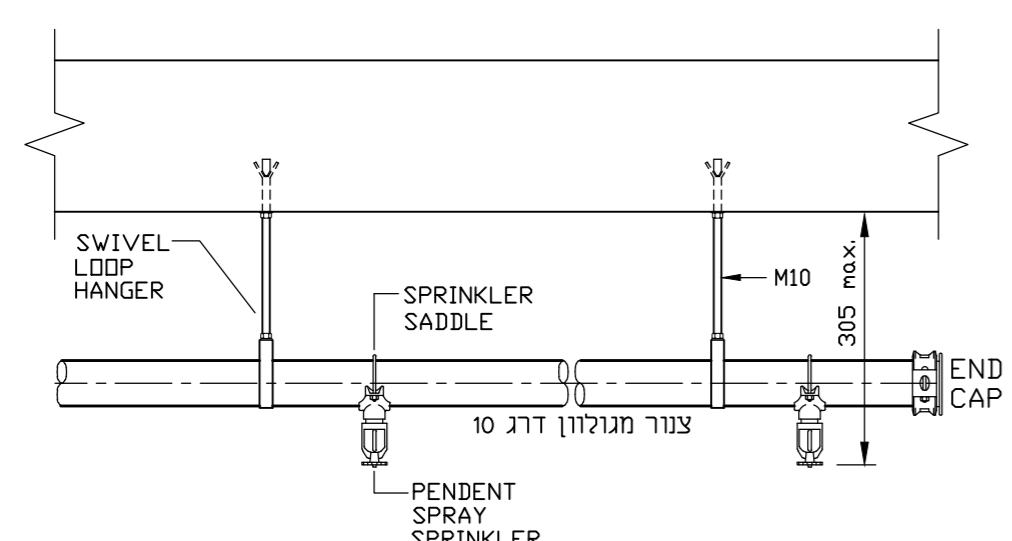


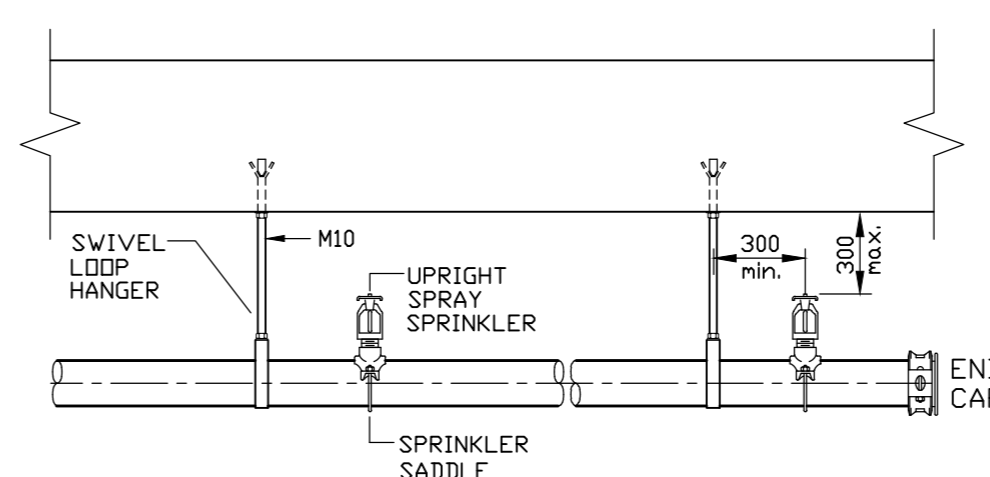
**DETAIL A: TYPICAL SPRINKLER INSTALLATION**  
PENDENT RECESSED SPRINKLERS  
התקנה אפיינית של מתד מסוג PENDENT RECESSED



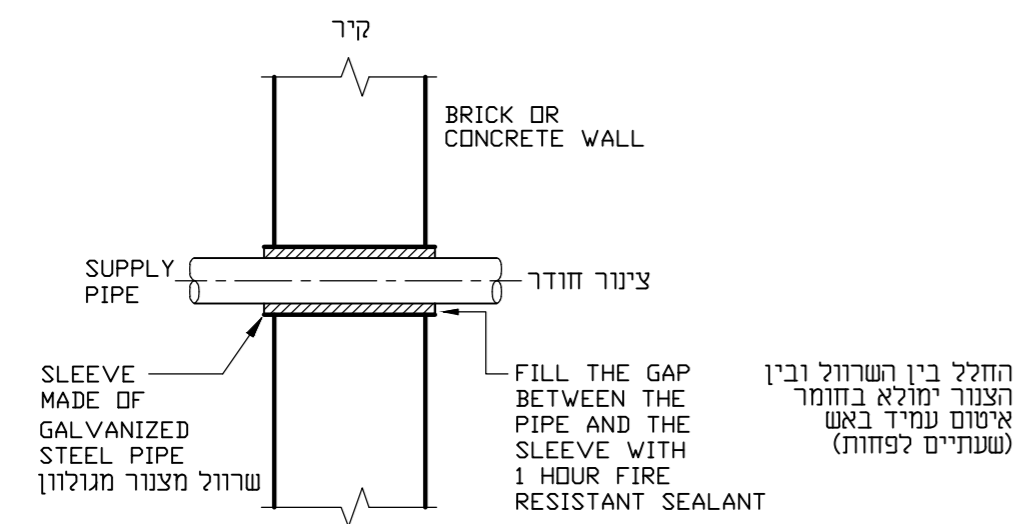
**DETAIL B: TYPICAL SPRINKLER INSTALLATION**  
PENDENT RECESSED SPRINKLERS  
התקנה אפיינית של מתד מסוג PENDENT RECESSED



**DETAIL C: TYPICAL SPRINKLER INSTALLATION**  
STANDARD PENDENT SPRINKLERS  
התקנה אפיינית של מתד מסוג PENDENT

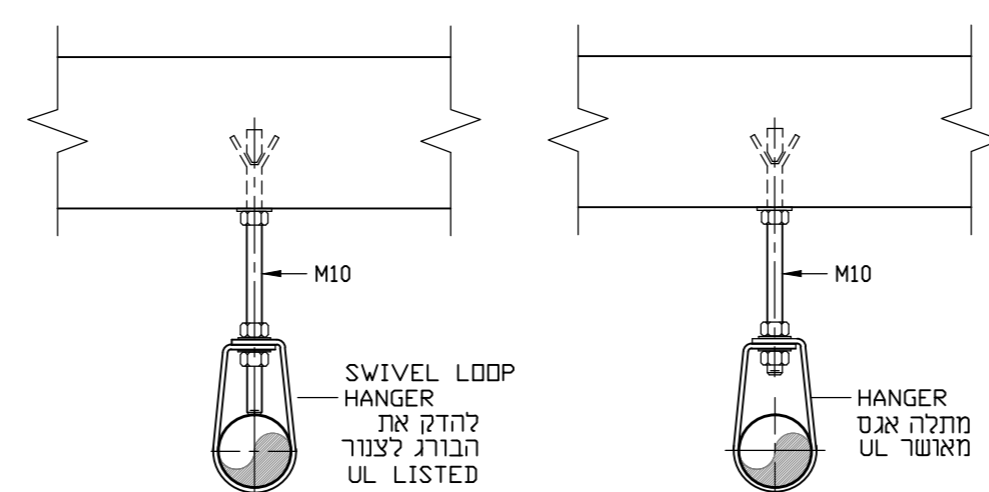


**DETAIL D: TYPICAL SPRINKLER INSTALLATION**  
STANDARD UPRIGHT SPRINKLERS  
התקנה אפיינית של מתד מסוג UPRIGHT

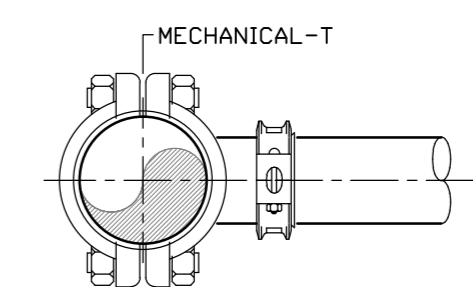


**DETAIL H: TYPICAL WALL/FLOOR PENETRATION**  
BRICK OR CONCRETE WALL  
פרט חודרת צנרת דרך קירות ותקרות מבטון או לבנים

החלל בין השרוול ובין הצנור ימולא בחומר איטום עמיד באש (שנתיים לפחות)



BRANCHLINE SUPPORTS



**DETAIL G: BRANCHLINE CONNECTION TO CROSS MAIN**

ALL SPRINKLERS, VALVES ACCESSORIES & MATERIALS SHALL BE FM GLOBAL APPROVED

PROJECT  
מעבדת חומרים מרוכבים  
בניין וולפסון

TITLE  
FIRE PROTECTION SYSTEM  
SPRINKLERS SYSTEM - DETAILS

DRAWING NUMBER	REVISION
TAU 2401-07	P01
Date	04/07/2017
Job Number	TAU 2401
Scale	NTS@ A2
Drawn	Tanya Galkin
Checked	Mahmud Fadila
Approved	Ziad Nasser
STATUS	<input type="checkbox"/> REVIEW <input checked="" type="checkbox"/> BID <input type="checkbox"/> CONSTRUCTION