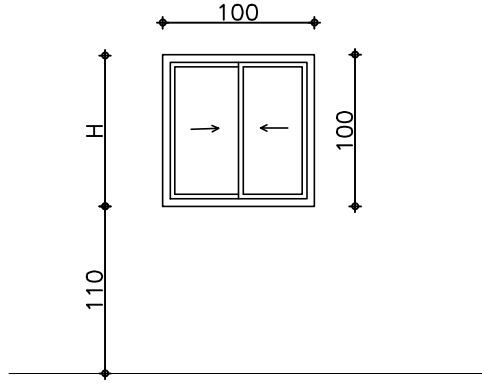


אוניברסיטת תל אביב בנין מחסנים מעלית ומ.מ.

	לעיון
	למכרז
	לביצוע
תאריך 3.2.20	מהדורה 1



אלדן

רחוב זרובבל 14, רמת"ש

אדריכלים

טל. 03-5474494

פקס. 03-5474435

eldanarc@gmail.com, א.ד

תאור						חלון אלומיניום אטום לגז לממ"מ-לפי תקנות פיקוד העורף-פתיחה: כנף על כנף	
מיקום						מ.מ.מ בקומת קרקע	
כמות						1	
פרדול						לפי פרטי היצרן ובאישור האדריכל.	
זגוג						לפי דרישות פיקוד העורף.	
פרט מספר							
הערות						הכל לפי דרישות פיקוד העורף.	
מספר עדכון							