

מקרא

גוף תאורה LED עם ציוד ונורות LED נרמטקס כולל 30W, 3600Lm, 4000K
עם נגידים פרימריים וצננים וצננים כדי להוריד יעילות
מוזמנת עם הקרי מעל הדיפת.

גוף תאורת רחוק עם מצברי ניכס מיכל כולל 1200 ג'יבו 120 קוואט.
עם ציוד ונורות LED בעלת 300Lm, 3000K, חד תכניתי להחזרה חיצונית.
חיצונית - עם ג'יבו ונורות אקסטריוריזם או שני להחזרה
על הקרי בגובה H=230.

- חוק חדר פאזי מוגן מים IP16
- חוק תלח פאזי 16kV CEE עתים H=1.80
- נכודה סלפון עתים H=1.80
- מפסק מאור חד פאזי מוגן מים עתים H=1.80
- לוחץ הפסקת רחוק H=2.20

הערות לביצוע מבנה קיוסק, לוח מתח גבוה ושאי

העבודה כוללת ביצוע מערכת הארקה מושלמת לרבות הארקה יסוד למבנה תנ"פ, כפי השואה,
אלקטרות הארקה, מוליכי חומשים, ספירה לצורך התקנת על לקבלת התנגדות הארקה
תקינה וקבלת אשור בודק מוסקר למערכת הארקה ללא כל הסתייגות

מבנה לוח מ.ג. מודולרי CVC יכול להכיל את כניסה מבניין מנהלה, את יציאה לשואי ואת יציאה לבניין
ליוון כמפוסט בתוכנית, לרבות מתקנים בעומס, מארי מ.ג. מוליכ הפעלה והפסקה, מצוי עזר,
מערכת פיקוד ושליטה על מעעים, משני זום, אל פסק, את מתח נמוך, רב מודד, ככלי מ.ג. הובלה,
התקנה וחיבור, סופיות כבלים, שלטי אזהרה, הרצה ובדיקות, הכנת תיק מתקן ותוכנית עדות וכל
הציוד, החומרים והאביזרים הדרושים ליצור, התקנה והפעלה, קומפלט.

התקנת שנים כוללת: הובלה, העמסה, חיבור וכל הציוד האיזורים וחומרי העזר הדרושים
להתקנה, לרבות ביצוע חיבורים, פנולי U להעמדת השאי, סולמות כבלים, חיבורים ובדיקות
נדרשות.

מערכת התראה לתקלה בשאי תכלול: צופר ומנרה חיצונית מסתובבת (קוזאק) בצבע אדום, כולל
חיווט ללוחות התראה של השנים ולוח מתח גבוה

שאי שמן אסום 1250kVA/22/0.4 KV יהיה שואי דל הפסים מאושר ע"י הממוין ויכלול מערכת
DGPT2

יתקון לוח התראות הכולל ממסרים, מנורות סימון, לחצן וכל הנדרש לפעולה מושלמת.

הפרדה בין לוח ראשי מ.ג. שואי לוח ראשי מ.ג. תובעני ע"י מערכת מחיצות רשת קרפ מנוולמות
בגודל מחלקים מודולריים בגובה 2000 מ"מ וברוחב 900 מ"מ, מחולקת לשני חלקים, ומחוקקת ע"י
סרפיל מנוולן, הכל כולל חומרי העזר הדרושים ומאושר ח"ח.

יבוצע ארון בטיחות ממתכת עבור זוויד בטיחות מתח גבוה במידות 180/140/40 ס"מ כמפורט
במפרט זה, אשר יכלול את כל הציוד הנדרש לפי חוק החשמל, החמיית חברת החשמל ודרושות
בטיחות.

מבנה חיצוני עבור תחנת טרנספורמציה יהיה עם דלמות, מנעולי תליה וחלון רפפה בהתאם לתוכנית.
לרבות קונסטרוקטיית ברזל להתקנת לוחות חשמל, לרבות הובלה, העמסה, פריקה, העמדה,
התקנה, חיבור, לרבות תחתי יקוח ופתחי כניסה ויציאת כבלים וכל הציוד, החומרים ואביזרי העזר
הדרושים להעמדת המבנה והתקנת הציוד בתוך המבנה, קומפלט.

יבוצע איתור וחבור ככלי מ.ג. קיימים מבניין מנהלה ומבניין גילמון ללוח מ.ג. חדש, לרבות כל הציוד,
הבדיקות, האיזורים וחומרי העזר הדרושים, קומפלט.

יש לבצע מערכת גילוי של יחודי החשמל אשר תכלול לוח בקרה ראשי מרכזי למערכת גילוי אש
ולאדים, מנורות סימון, תארים, צנפרים וכל הציוד האיזורים הדרושים בגבור העבודה ש
להעביר בקורת של מנתן התקנים ולקבל אישור מנתן התקנים ללא כל הסתייגות.

בגמר העבודות יש לבצע בדיקה של בודק חשמל מוסקר מאושר ע"י האוניברסיטה לכל עבודות
החשמל ולקבל אישור בודק מוסקר ללא כל הסתייגות.

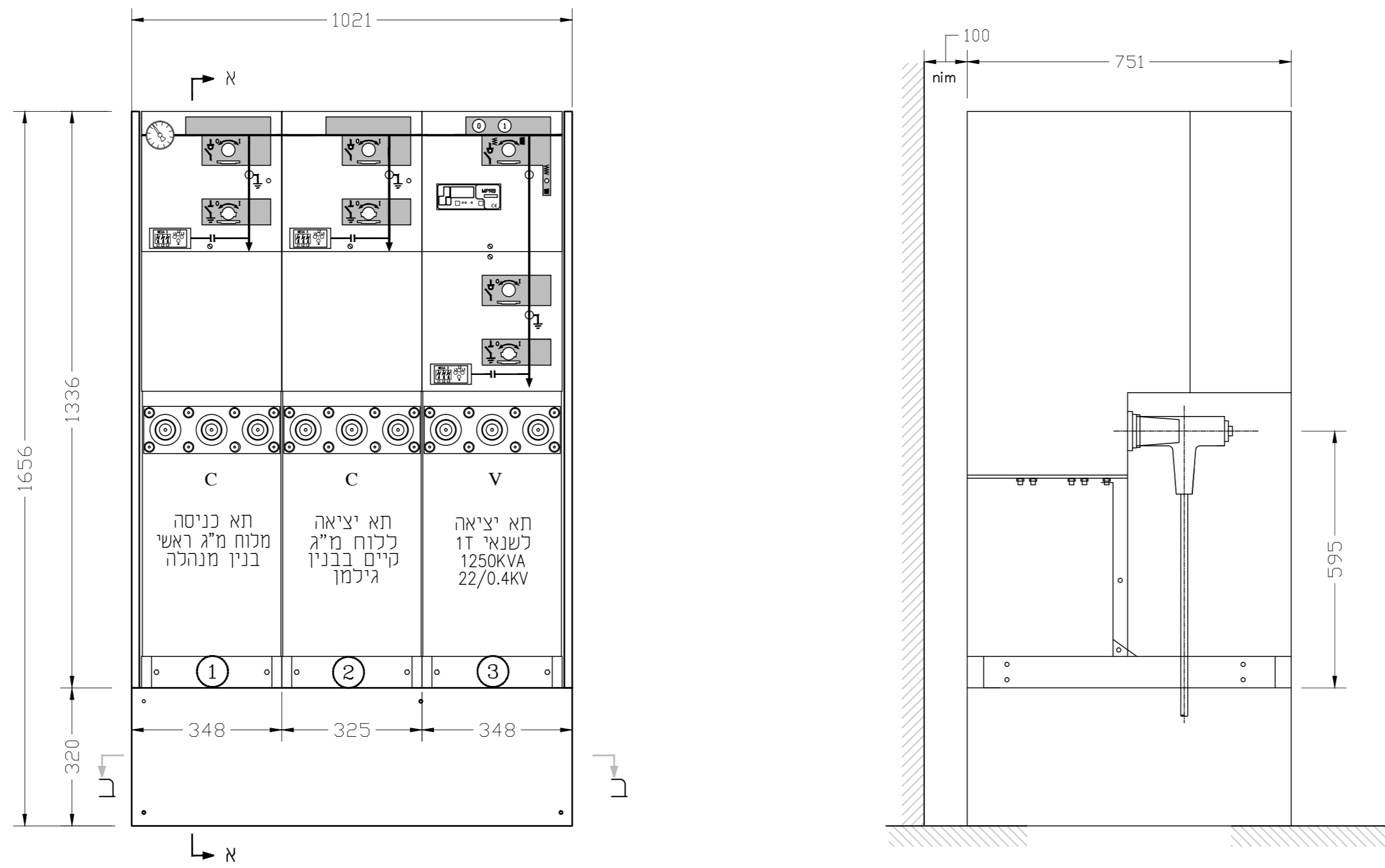
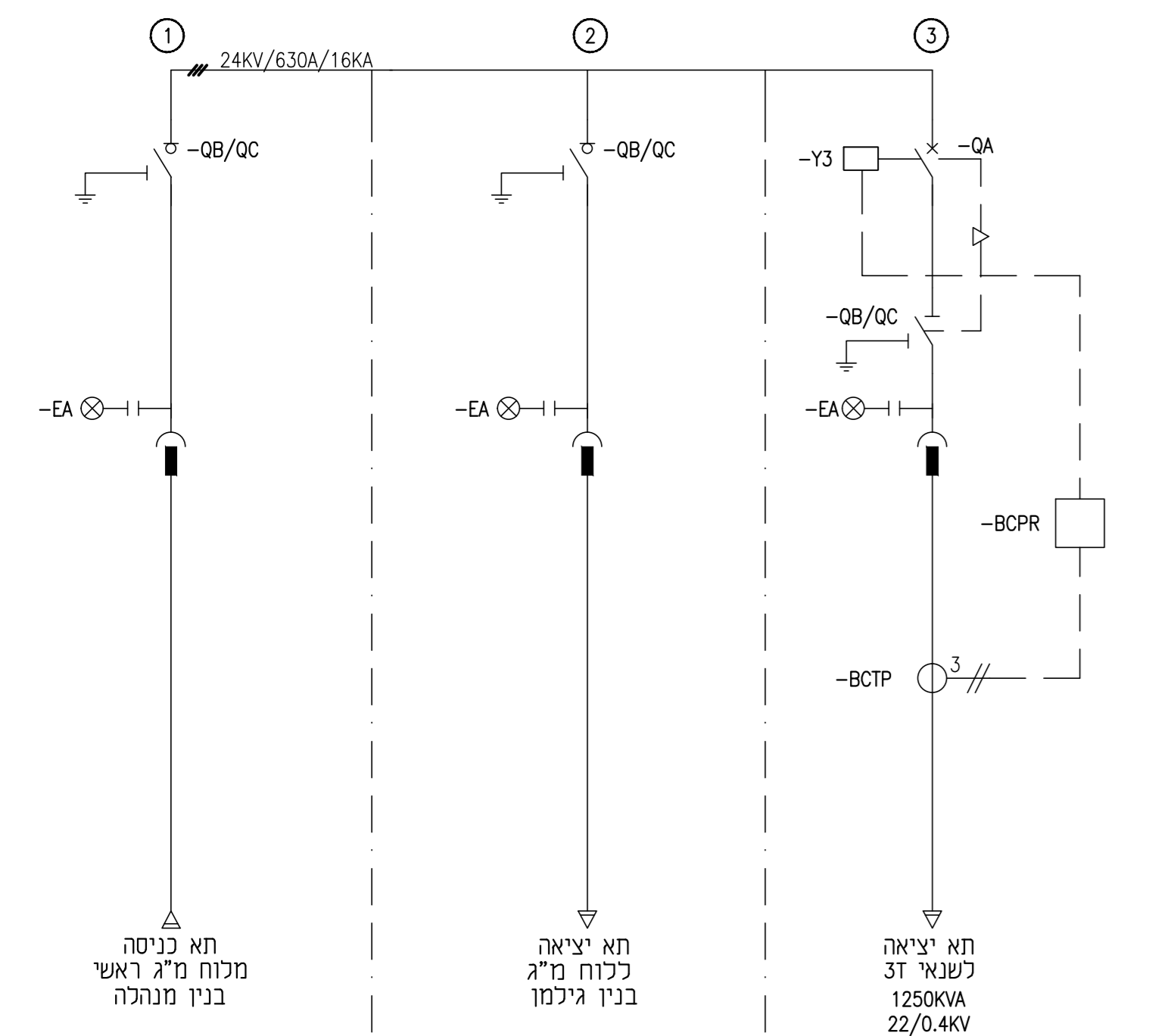
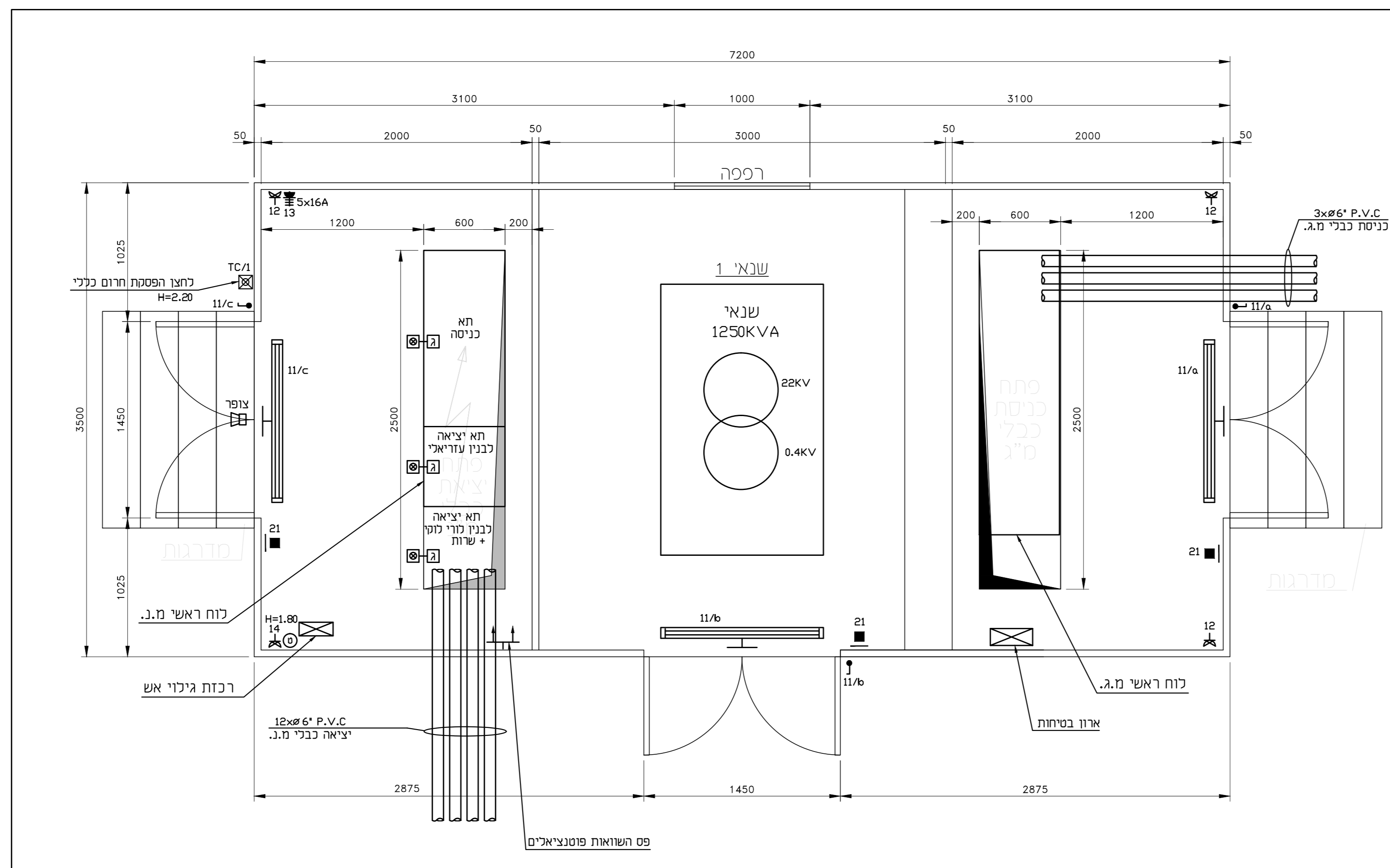


ABB-SAFE RING 24KV, 6.30A, 16KA
CCV

תכנית מערך חדרי חשמל 1:25



סימון	תיאור	סימון	תיאור	סימון	תיאור	סימון	תיאור
-0B/OC	לוח מתח עומס בגודל 630A, 24V, SFB עם יחיד אבטוחה CBB-Safety 1200	-0B/OC	לוח מתח עומס בגודל 630A, 24kV SFB עם יחיד אבטוחה CBB-Safety 1200	-0A	לוח ראשי מ.ג. בגודל 1250KVA, 22/0.4KV	-0A	לוח ראשי מ.ג. בגודל 1250KVA, 22/0.4KV
-0B/OC	לוח מתח עומס בגודל 630A, 24kV SFB עם יחיד אבטוחה CBB-Safety 1200	-0B/OC	לוח מתח עומס בגודל 630A, 24kV SFB עם יחיד אבטוחה CBB-Safety 1200	-0A	לוח ראשי מ.ג. בגודל 1250KVA, 22/0.4KV	-0A	לוח ראשי מ.ג. בגודל 1250KVA, 22/0.4KV
-0B/OC	לוח מתח עומס בגודל 630A, 24kV SFB עם יחיד אבטוחה CBB-Safety 1200	-0B/OC	לוח מתח עומס בגודל 630A, 24kV SFB עם יחיד אבטוחה CBB-Safety 1200	-0A	לוח ראשי מ.ג. בגודל 1250KVA, 22/0.4KV	-0A	לוח ראשי מ.ג. בגודל 1250KVA, 22/0.4KV
-0B/OC	לוח מתח עומס בגודל 630A, 24kV SFB עם יחיד אבטוחה CBB-Safety 1200	-0B/OC	לוח מתח עומס בגודל 630A, 24kV SFB עם יחיד אבטוחה CBB-Safety 1200	-0A	לוח ראשי מ.ג. בגודל 1250KVA, 22/0.4KV	-0A	לוח ראשי מ.ג. בגודל 1250KVA, 22/0.4KV
-0B/OC	לוח מתח עומס בגודל 630A, 24kV SFB עם יחיד אבטוחה CBB-Safety 1200	-0B/OC	לוח מתח עומס בגודל 630A, 24kV SFB עם יחיד אבטוחה CBB-Safety 1200	-0A	לוח ראשי מ.ג. בגודל 1250KVA, 22/0.4KV	-0A	לוח ראשי מ.ג. בגודל 1250KVA, 22/0.4KV
-0B/OC	לוח מתח עומס בגודל 630A, 24kV SFB עם יחיד אבטוחה CBB-Safety 1200	-0B/OC	לוח מתח עומס בגודל 630A, 24kV SFB עם יחיד אבטוחה CBB-Safety 1200	-0A	לוח ראשי מ.ג. בגודל 1250KVA, 22/0.4KV	-0A	לוח ראשי מ.ג. בגודל 1250KVA, 22/0.4KV
-0B/OC	לוח מתח עומס בגודל 630A, 24kV SFB עם יחיד אבטוחה CBB-Safety 1200	-0B/OC	לוח מתח עומס בגודל 630A, 24kV SFB עם יחיד אבטוחה CBB-Safety 1200	-0A	לוח ראשי מ.ג. בגודל 1250KVA, 22/0.4KV	-0A	לוח ראשי מ.ג. בגודל 1250KVA, 22/0.4KV
-0B/OC	לוח מתח עומס בגודל 630A, 24kV SFB עם יחיד אבטוחה CBB-Safety 1200	-0B/OC	לוח מתח עומס בגודל 630A, 24kV SFB עם יחיד אבטוחה CBB-Safety 1200	-0A	לוח ראשי מ.ג. בגודל 1250KVA, 22/0.4KV	-0A	לוח ראשי מ.ג. בגודל 1250KVA, 22/0.4KV
-0B/OC	לוח מתח עומס בגודל 630A, 24kV SFB עם יחיד אבטוחה CBB-Safety 1200	-0B/OC	לוח מתח עומס בגודל 630A, 24kV SFB עם יחיד אבטוחה CBB-Safety 1200	-0A	לוח ראשי מ.ג. בגודל 1250KVA, 22/0.4KV	-0A	לוח ראשי מ.ג. בגודל 1250KVA, 22/0.4KV
-0B/OC	לוח מתח עומס בגודל 630A, 24kV SFB עם יחיד אבטוחה CBB-Safety 1200	-0B/OC	לוח מתח עומס בגודל 630A, 24kV SFB עם יחיד אבטוחה CBB-Safety 1200	-0A	לוח ראשי מ.ג. בגודל 1250KVA, 22/0.4KV	-0A	לוח ראשי מ.ג. בגודל 1250KVA, 22/0.4KV
-0B/OC	לוח מתח עומס בגודל 630A, 24kV SFB עם יחיד אבטוחה CBB-Safety 1200	-0B/OC	לוח מתח עומס בגודל 630A, 24kV SFB עם יחיד אבטוחה CBB-Safety 1200	-0A	לוח ראשי מ.ג. בגודל 1250KVA, 22/0.4KV	-0A	לוח ראשי מ.ג. בגודל 1250KVA, 22/0.4KV

Electrical Eng. LTD.
רחוב הגנים 1 תל אביב 6147777, 03-6147777, 70, 03-6147777
E-mail: eng@bema.co.il

שם הפרוייקט: UN-064-E02

תאריך: 03/06/21

מספר: 06/04/21

03/06/21

שם הפרוייקט: UN-064-E02

תאריך: 03/06/21

מספר: 06/04/21

03/06/21

שם הפרוייקט: UN-064-E02

תאריך: 03/06/21

מספר: 06/04/21

03/06/21