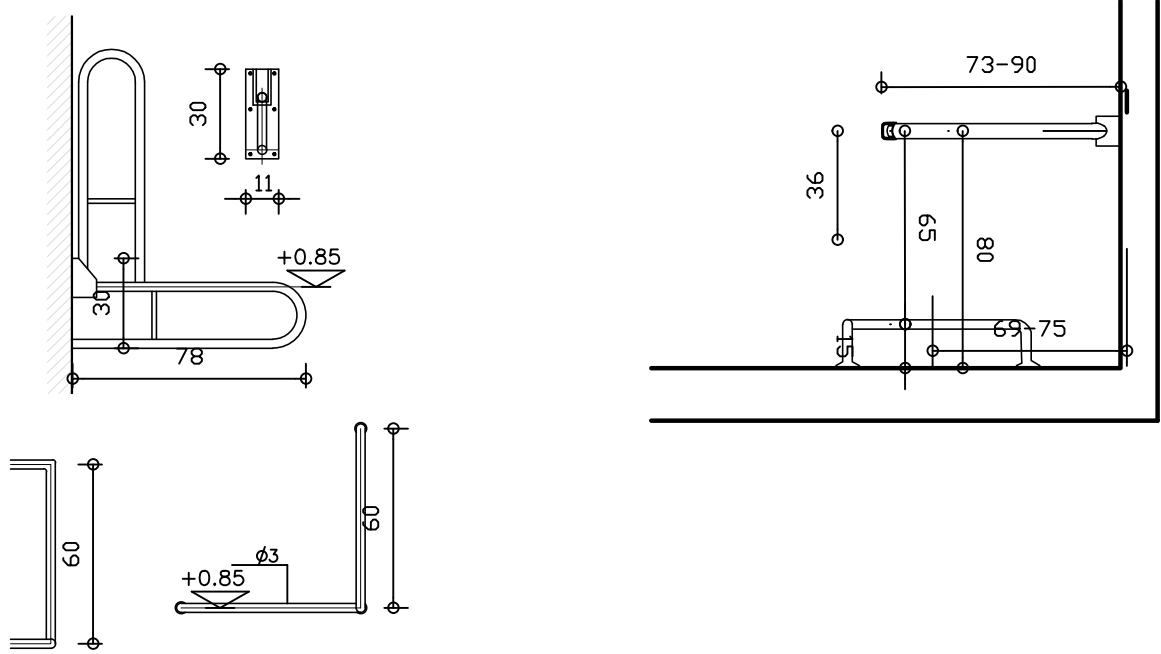


# אוניברסיטת תל אביב בנין מחסנים מעלית ומ.מ.מ.

6	לעיון
נ	למכרז
	לביצוע
תאריך 3.4.2000	מהדורה 20

אלדן  
רחוב זרובבל 14, רמת"ש

אדריכלים  
03-5474494  
03-5474435  
eldanarc@gmail.com, א.ד.



יש לבצע לפי תקנות נגישות  
אין לבצע ללא קבלת אישור יועץ נגישות

תאור		מיסעדי ל' לשירותי נכים מנירוסטה כמשורטט צינורות נירוסטה 3 ס"מ +עגונים לקיר +רוזטות דרגה 304 הכל לפי דרישות ת"י עדכני ובאישור יועץ נגישות			
מיקום		שירותי נכים קומת קרקע : 115, 118 קומה א' 209			
כמות		1		מ'דו'ת לפי שרטוט	
פרזול					
פרט		לפי פרט שיימסר ע"י האדרי			
הערות		יש להכין מראש ובצורה חסויה חיזוקים חסויים בקיר לעיגון מאחזי יד. יש לקבל אישור יועץ נגישות לפני הביצוע			
מספר עדכון					