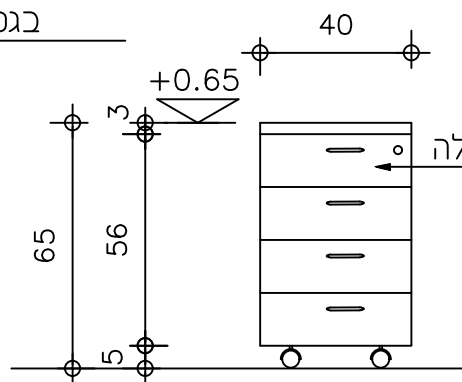
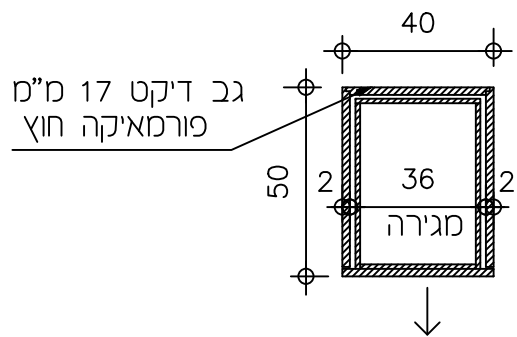


חתך 1:20



חזית ארונית 1:20



תכנית 1:20

הארונית תבוצע מלוח סנדוויץ 17 מ"מ מצופה פורמאיקה פנים וחץ משטח עליון בעובי 28 מ"מ מגירות עם דפנות מלאות לגובה המגירה המקסימלי שניתן

לארונית – מגירה עליונה לנעילה

אוניברסיטת תל-אביב
יחידת תכנון וניהול פרויקטים
סדר אדריכלות | אגף הנדסה ותחזוקה

עדי נחום | רויטל שם טוב | אירנה נפייבודה | בודיאנו

טל': 03-6405782 | פקס: 03-6409881

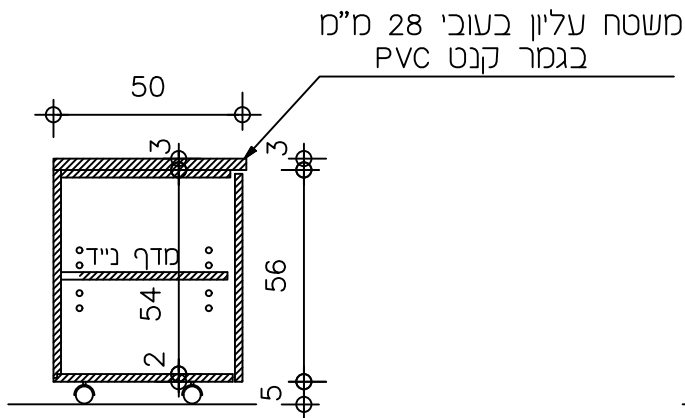
ארונית 4 מגירות שוות ניידת
40/50/65

**עבודות ריהוט שוטפות
למעבדות ומשרדים**

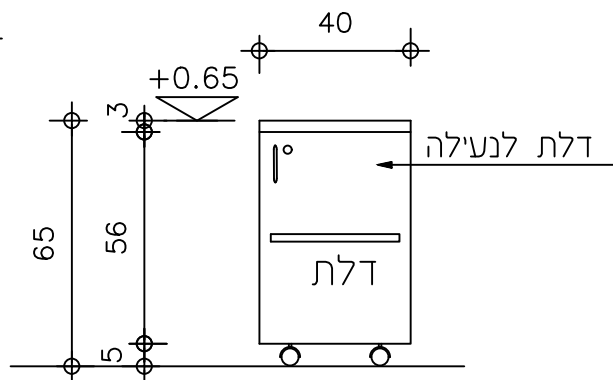
מס' גיליון:	מס' העבודה:	קב"מ:
101	09-18	1:20

10.01

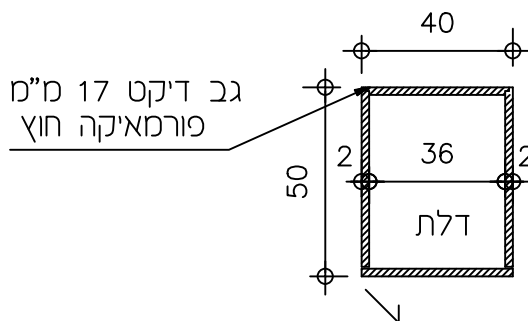
תאריך: 12.02.2024



חתך 1:20



חזית ארונית 1:20



תכנית 1:20

הארונית תבוצע מלוח סנדוויץ 17 מ"מ מצופה פורמאיקה פנים וחץ משטח עליון בעובי 28 מ"מ

לארונית - דלת לנעילה

אוניברסיטת תל-אביב
יחידת תכנון וניהול פרויקטים
סדר אדריכלות | אגף הנדסה ותחזוקה

עדי נחום | רויטל שם טוב | אירנה נפ"ב
בודיאנו | נפ"ב

טל': 03-6405782 | פקס: 03-6409881

ארונית דלת ניידת

40/50/65

**עבודות ריהוט שוטפות
למעבדות ומשרדים**

10.02

מס' גיליון:

102

מס' העבודה:

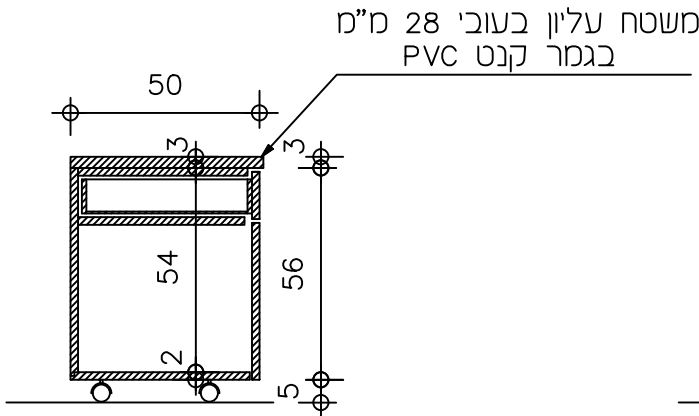
09-18

קב"מ:

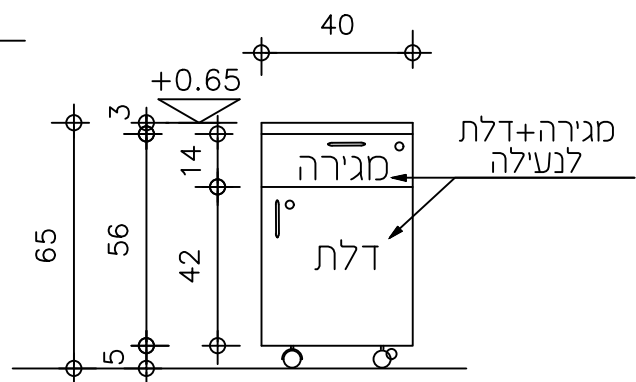
1:20

תאריך:

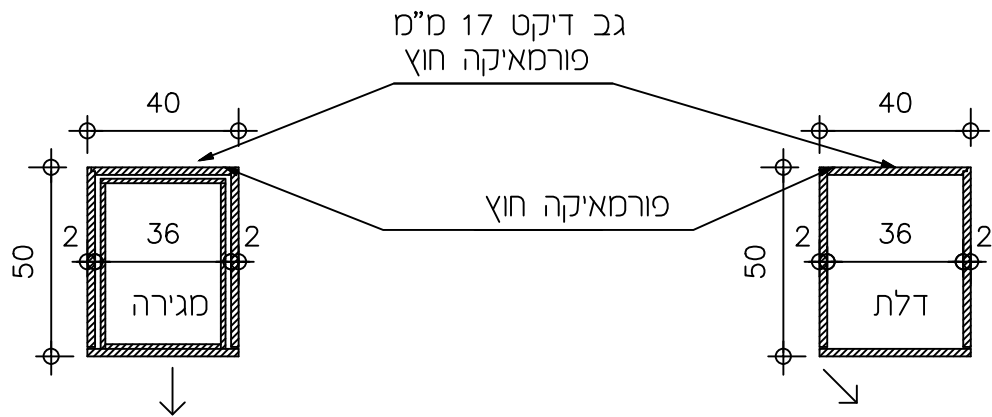
12.02.2024



חתך 1:20



חזית ארונית 1:20



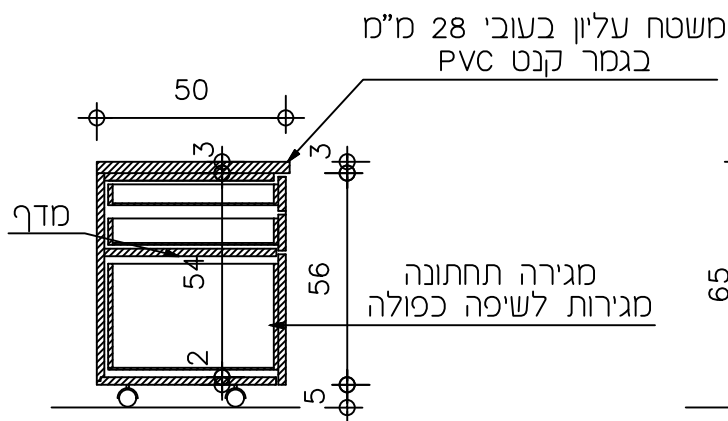
תכנית במגירה 1:20

תכנית בדלת 1:20

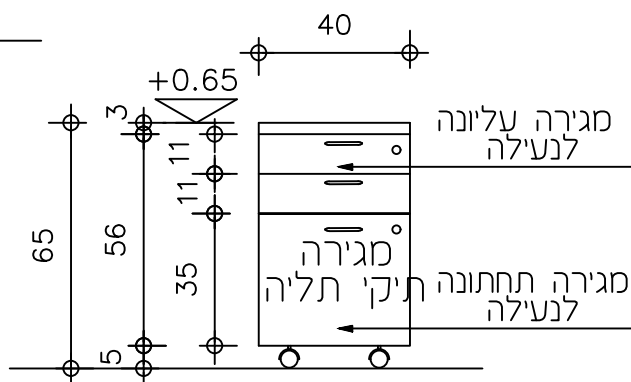
הארונית תבוצע מלוח סנדוויץ 17 מ"מ מצופה פורמאיקה פנים וחץ משטח עליון בעובי 28 מ"מ מגירות עם דפנות מלאות לגובה המגירה המקסימלי שניתן

לארונית - מגירה עליונה ודלת לנעילה

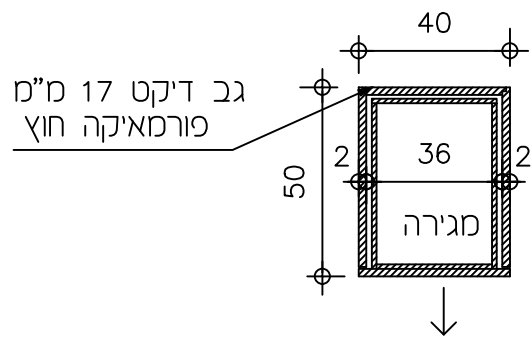
<p>אוניברסיטת תל-אביב יחידת תכנון וניהול פרויקטים מדר אדריכלות אגף הנדסה ותחזוקה</p> <p>עדי נחום רויטל שם טוב אירנה נפי'בודה בודיאנו</p> <p>טל': 03-6405782 פקס: 03-6409881</p>	<p>ארונית ניידת מגירה+דלת 40/50/65</p>			<p>10.03</p>
	<p>עבודות ריהוט שוטפות למעבדות ומשרדים</p>			
	<p>מס' גיליון: 103</p>	<p>מס' העבודה: 09-18</p>	<p>קב"מ: 1:20</p>	



חתך 1:20



חזית ארונית 1:20

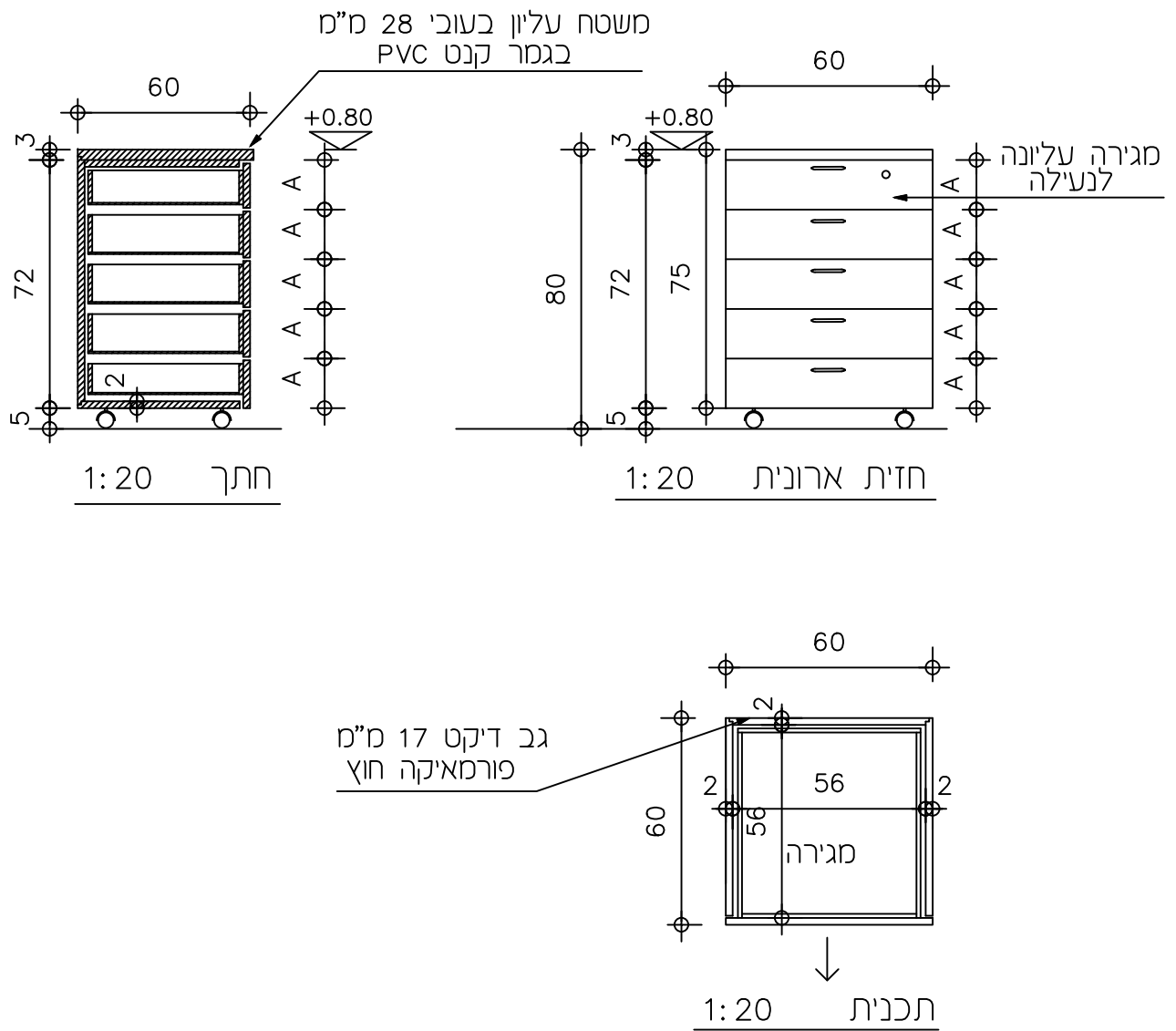


תכנית במגירה 1:20

הארונית תבוצע מלוח סנדוויץ 17 מ"מ מצופה פורמאיקה פנים וחוץ משטח עליון בעובי 28 מ"מ מגירות עם דפנות מלאות לגובה המגירה המקסימלי שניתן

לארונית – מגירה עליונה ומגירה לתיקי תליה לנעילה

<p>אוניברסיטת תל-אביב יחידת תכנון וניהול פרויקטים סדר אדריכלות אגף הנדסה ותחזוקה</p> <p>עדי נחום רויטל שם טוב אירנה נפייבודה בודיאנו</p> <p>טל': 03-6405782 פקס: 03-6409881</p>	<p>ארונית ניידת מגירות ודלת 40/50/65</p>			<p>10.04</p>
	<p>עבודות ריהוט שוטפות למעבדות ומשרדים</p>			
	<p>מס' גיליון: 104</p>	<p>מס' העבודה: 09-18</p>	<p>קב"מ: 1:20</p>	<p>תאריך: 12.02.2024</p>



הארונית תבוצע מלוח סנדוויץ 17 מ"מ מצופה פורמאיקה פנים וחוץ
משטח עליון בעובי 28 מ"מ
מגירות עם דפנות מלאות בגובה המגירה

לארונית - מגירה עליונה לנעילה

אוניברסיטת תל-אביב
יחידת תכנון וניהול פרויקטים
מזור אדריכלות | אגף הנדסה ותחזוקה

עדי | רויטל שם טוב | אירנה
נחום | בודיאנו | נפייבודה

טל': 03-6405782 | פקס: 03-6409881

ארונית 5 מגירות ניידת שוות
60/60/80

**עבודות ריהוט שוטפות
למעבדות ומשרדים**

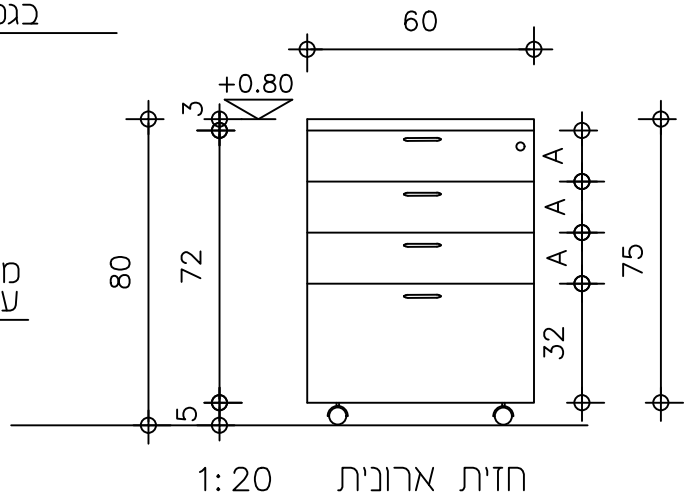
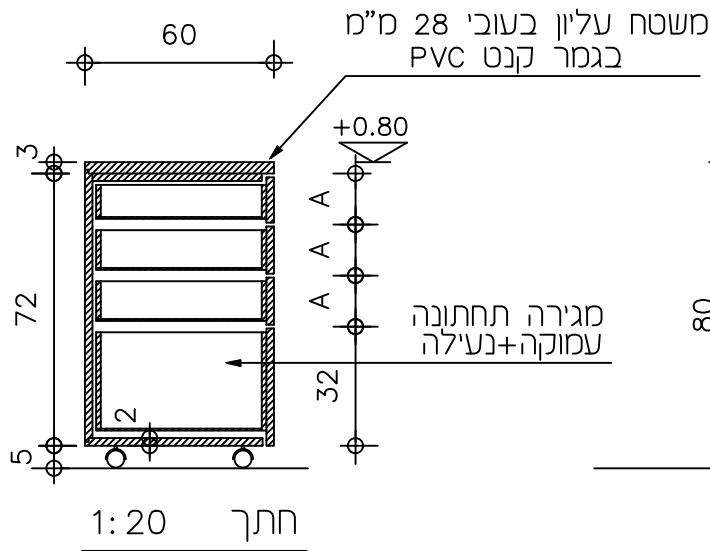
מס' גיליון:
105

מס' העבודה:
09-18

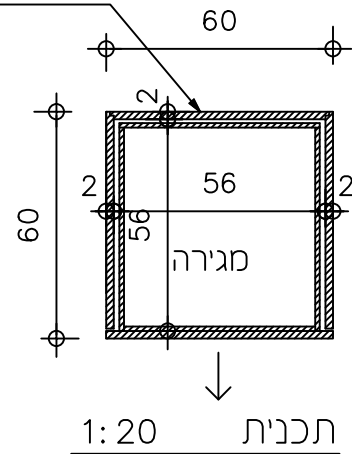
קב"מ:
1:20

10.16

תאריך:
12.02.2024



גב דיקט 17 מ"מ
פורמאיקה חוץ



הארונית תבוצע מלוח סנדוויץ 17 מ"מ מצופה פורמאיקה פנים וחץ
משטח עליון בעובי 28 מ"מ
מגירות עם דפנות מלאות בגובה המגירה

לארונית - מגירה עליונה לנעילה

תכנית הארון רלוונטית גם לארונות במידות:
50/60/65 , 50/50/65

אוניברסיטת תל-אביב
יחידת תכנון וניהול פרויקטים
סדר אדריכלות | אגף הנדסה ותחזוקה

עדי נחום | רויטל שם טוב | אירנה נפייבודה

טל': 03-6405782 | פקס: 03-6409881

ארונית 3 מגירות שוות ומגירה עמוקה
60/60/80

**עבודות ריהוט שוטפות
למעבדות ומשרדים**

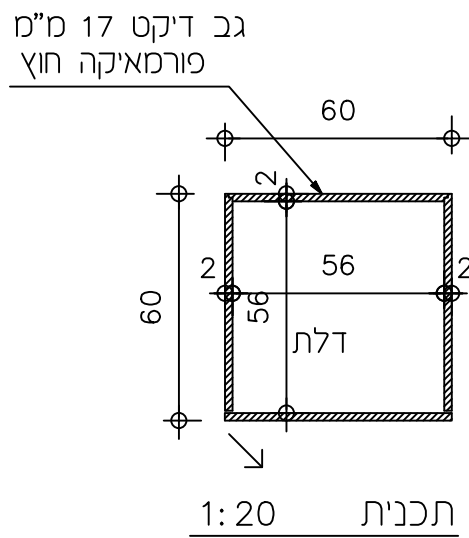
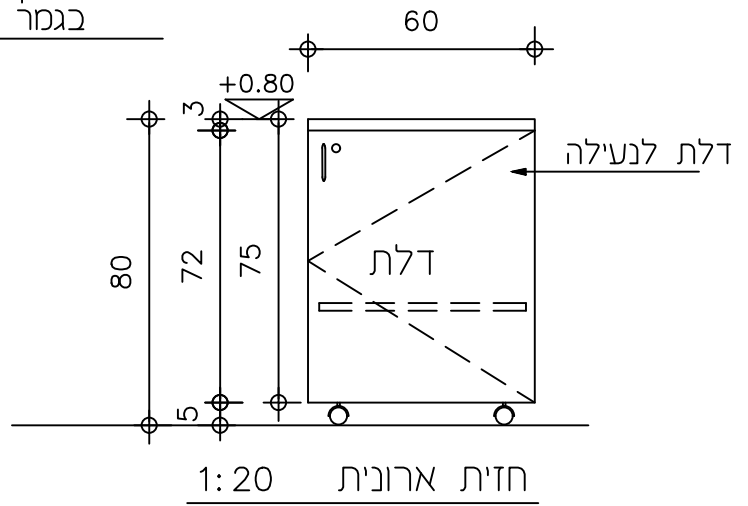
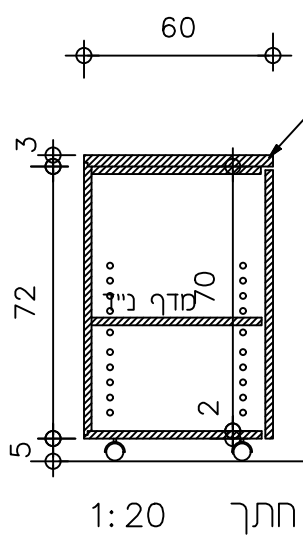
מס' גיליון:
106

מס' העבודה:
09-18

קב"מ:
1:20

10.17

תאריך:
12.02.2024



הארונית תבוצע מלוח סנדוויץ 17 מ"מ מצופה פורמאיקה פנים וחץ משטח עליון בעובי 28 מ"מ מגירות עם דפנות מלאות בגובה המגירה

לארונית - דלת לנעילה

תכנית הארון רלוונטית גם לארונות במידות: 50/60/65 , 50/50/65

אוניברסיטת תל-אביב
יחדת תכנון וניהול פרויקטים
סדר אדריכלות | אגף הנדסה ותחזוקה

עדי נחום | רויטל שם טוב | אירנה נפייבודה | בודיאנו

טל': 03-6405782 | פקס: 03-6409881

ארונית ניידת עם דלת

60/60/80

**עבודות ריהוט שוטפות
למעבדות ומשרדים**

10.18

מס' גליון:

107

מס' העבודה:

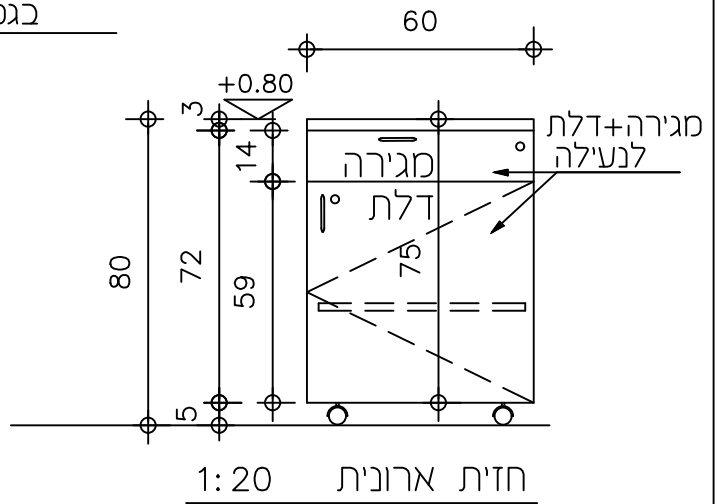
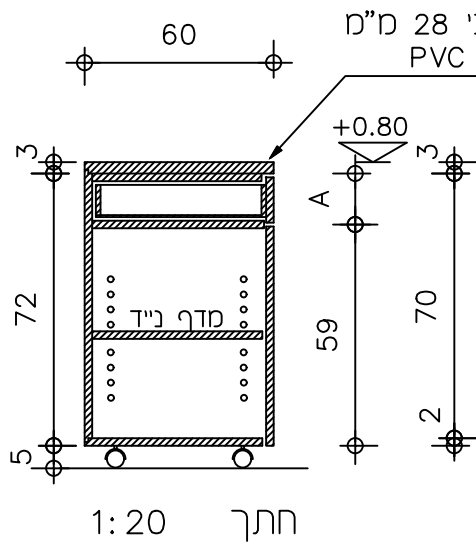
09-18

קב"מ:

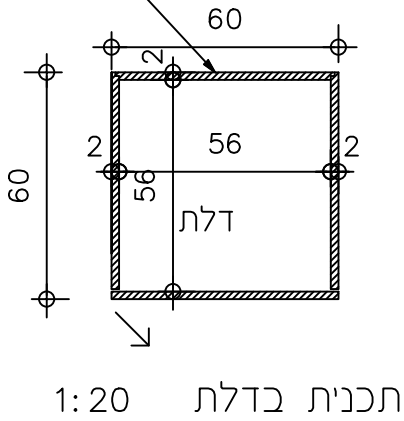
1:20

תאריך:

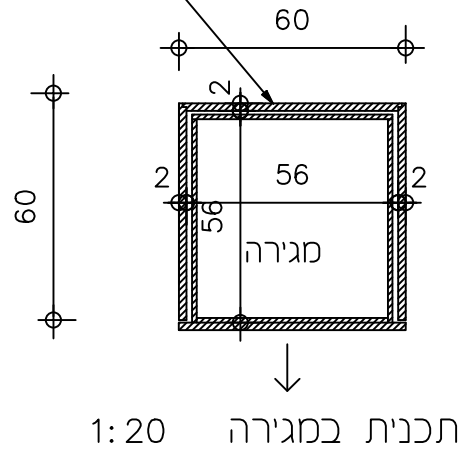
12.02.2024



גב דיקט 17 מ"מ
פורמאיקה חוץ



גב דיקט 17 מ"מ
פורמאיקה חוץ



הארונות תבוצע מלוח סנדוויץ 17 מ"מ מצופה פורמאיקה פנים וחץ
משטח עליון בעובי 28 מ"מ
מגירות עם דפנות מלאות בגובה המגירה

לארונות - מגירה עליונה ודלתית לנעילה

תכנית הארון רלוונטית גם לארונות במידות: 50/60/65 , 50/50/65

אוניברסיטת תל-אביב
יחידת תכנון וניהול פרויקטים
סדר אדריכלות | אגף הנדסה ותחזוקה

עדי נחום | רויטל שם טוב | אירנה נפייבודה

טל': 03-6405782 | פקס: 03-6409881

ארונות מגירה עליונה ודלתית ניידת
60/60/80

**עבודות ריהוט שוטפות
למעבדות ומשרדים**

מס' גיליון:

108

מס' העבודה:

09-18

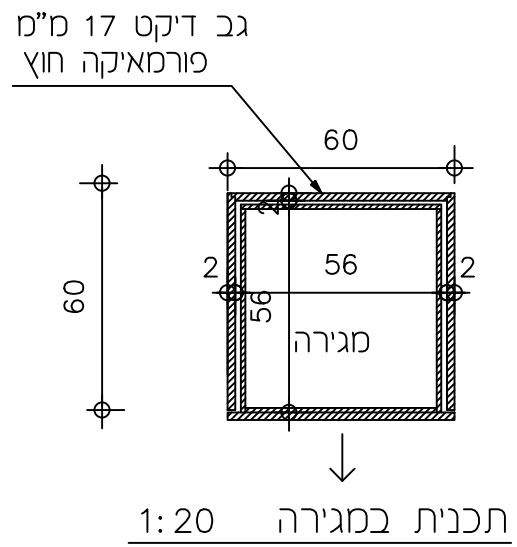
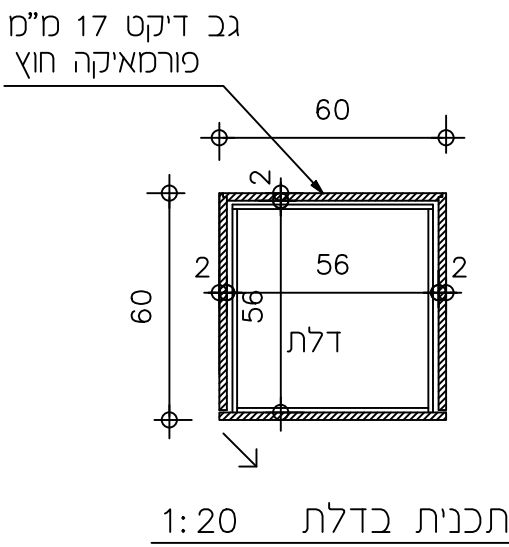
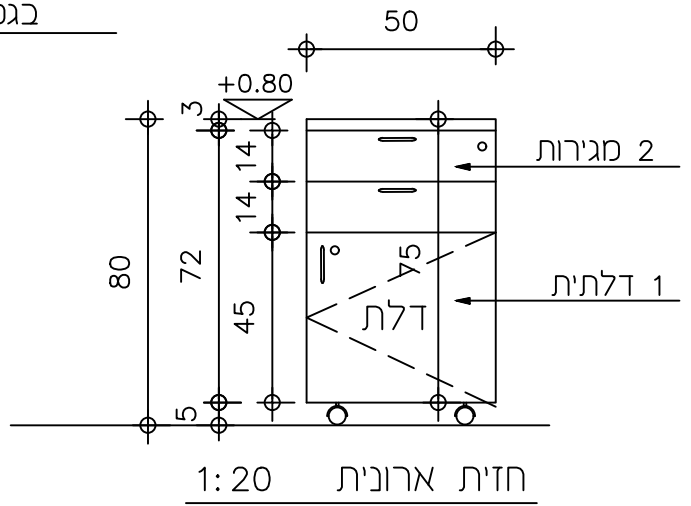
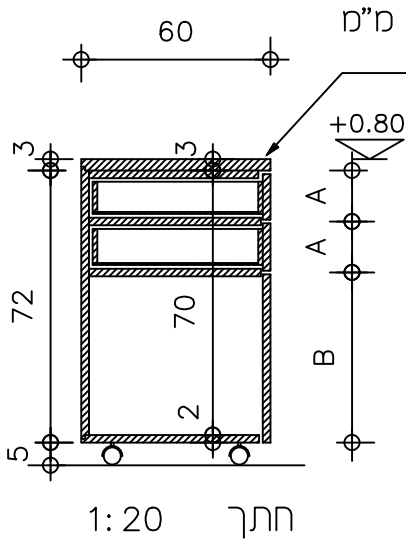
קב"מ:

1:20

תאריך:

12.02.2024

10.19

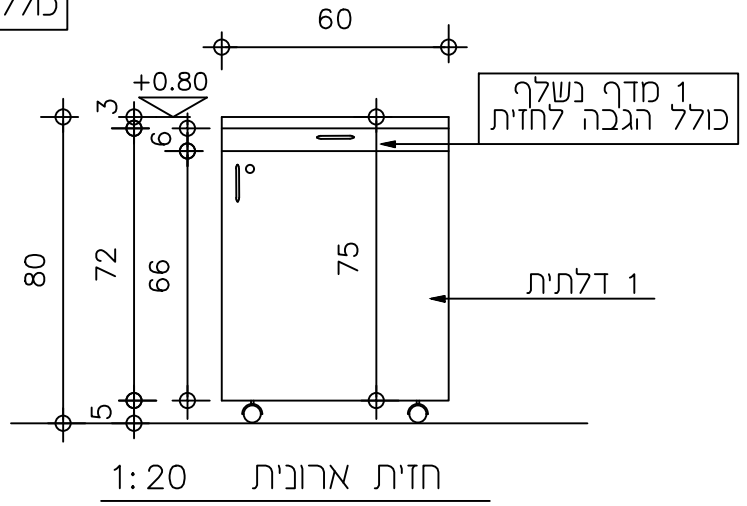
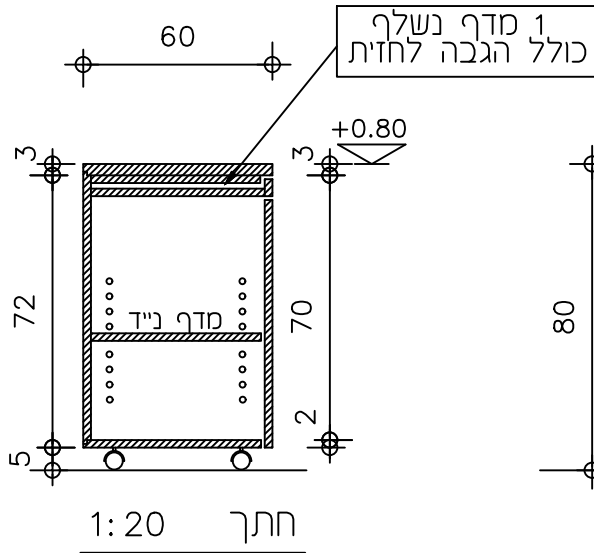


הארונית תבוצע מלוח סנדוויץ 17 מ"מ מצופה פורמאיקה פנים וחץ משטח עליון בעובי 28 מ"מ מגירות עם דפנות מלאות בגובה המגירה

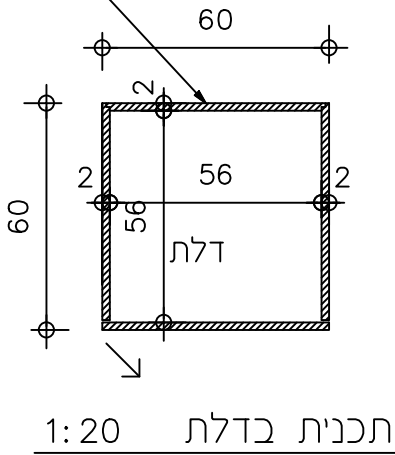
לארונית - מגירה עליונה ודלתית לנעילה

תכנית הארון רלוונטית גם לארונות במידות: 50/60/65 , 50/50/65

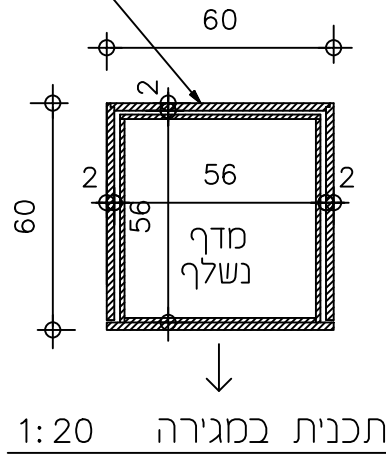
אוניברסיטת תל-אביב יחידת תכנון וניהול פרויקטים סדר אדריכלות אגף הנדסה ותחזוקה עדי נחום רויטל שם טוב אירנה כודיאנו נפי'בודה טל': 03-6405782 פקס: 03-6409881	ארונית שתי מגירות ודלתית ניידת 60/60/80			10.20
	עבודות ריהוט שוטפות למעבדות ומשרדים			
	מס' גיליון: 109	מס' העבודה: 09-18	קב"מ: 1:20	תאריך: 12.02.2024



גב דיקט 17 מ"מ
פורמאיקה חוץ



גב דיקט 17 מ"מ
פורמאיקה חוץ



הארונית תבוצע מלוח סנדוויץ 17 מ"מ מצופה פורמאיקה פנים וחץ משטח עליון בעובי 28 מ"מ מגירות עם דפנות מלאות בגובה המגירה

לארונית - דלת לנעילה

תכנית הארון רלוונטית גם לארונות במידות:

50/60/65 , 50/50/65

אוניברסיטת תל-אביב
יחידת תכנון וניהול פרויקטים
מדר אדריכלות | אגף הנדסה ותחזוקה

עדי נחום | רויטל שם טוב | אירנה בודיאנו | נפיבודה

טל': 03-6405782 | פקס: 03-6409881

ארונית מדף נשלף+דלתית ניידת
60/60/80

**עבודות ריהוט שוטפות
למעבדות ומשרדים**

קב"מ:

110

מס' העבודה:

09-18

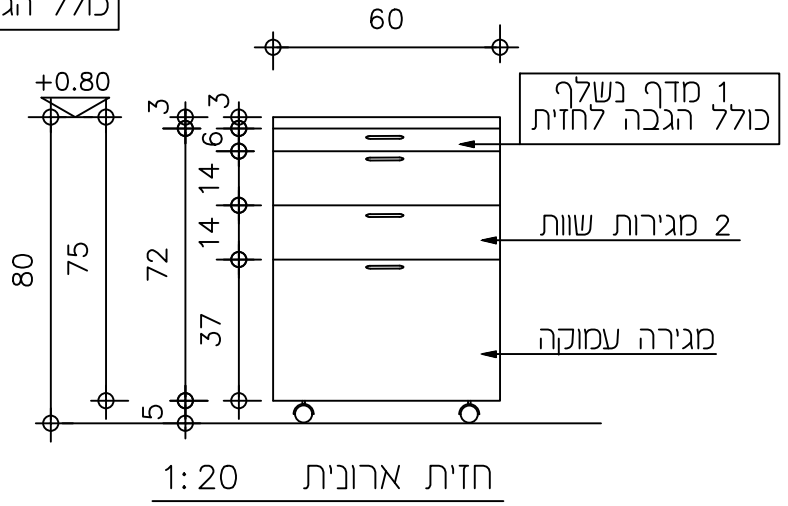
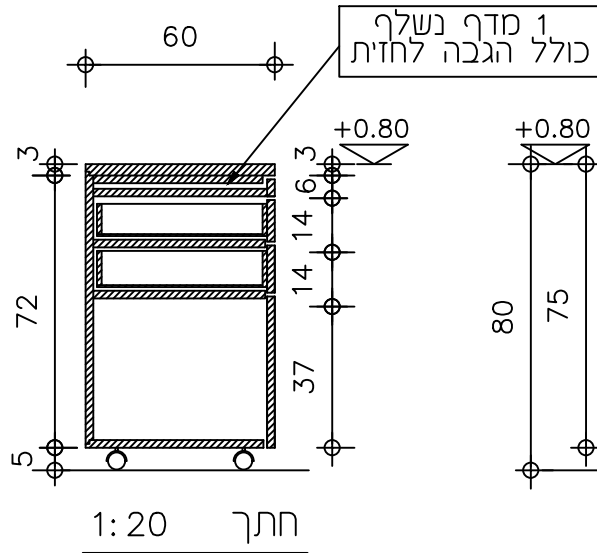
מס' גיליון:

1:20

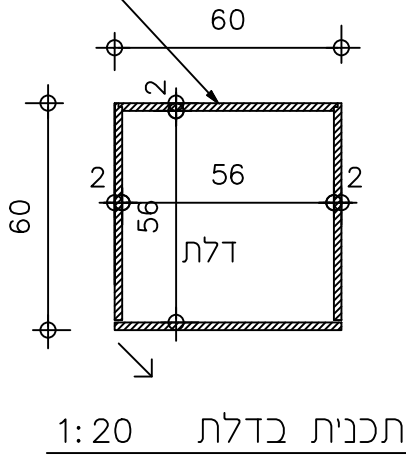
10.21

תאריך:

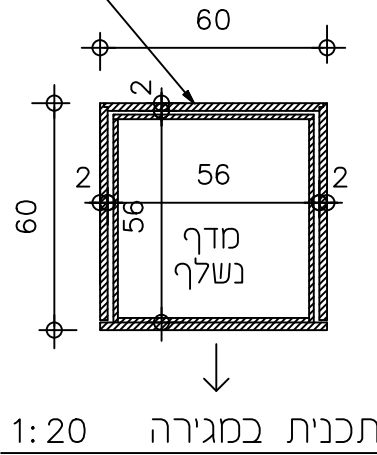
12.02.2024



גב דיקט 17 מ"מ
פורמאיקה חוץ



גב דיקט 17 מ"מ
פורמאיקה חוץ



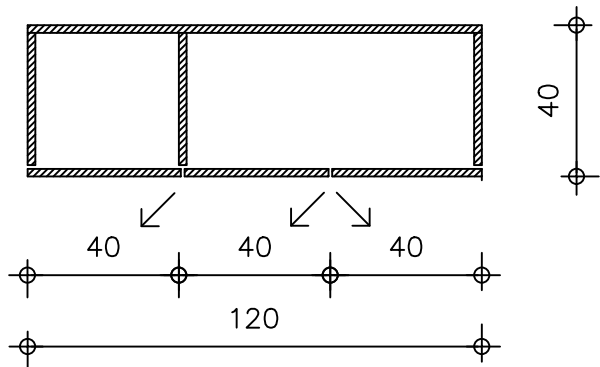
הארונית תבוצע מלוח סנדוויץ 17 מ"מ מצופה פורמאיקה פנים וחץ משטח עליון בעובי 28 מ"מ מגירות עם דפנות מלאות בגובה המגירה

לארונית - מגירה עליונה

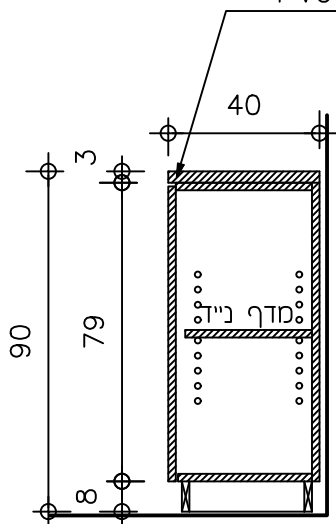
תכנית הארון רלוונטית גם לארונות במידות: 50/60/65 , 60/60/65

<p>אוניברסיטת תל-אביב יחידת תכנון וניהול פרויקטים מזר אדריכלות אגף הנדסה ותחזוקה</p> <p>עדי נחום רויטל שם טוב אירנה כודיאנו נפיבודה</p> <p>טל': 03-6405782 פקס: 03-6409881</p>	<p>ארונית מדף נשלף+דלתית ניידת 60/60/80</p>		<p>10.22</p>
	<p>עבודות ריהוט שוטפות למעבדות ומשרדים</p>		
	<p>מס' גיליון: 111</p>	<p>מס' העבודה: 09-18</p>	<p>קב"מ: 1:20</p>

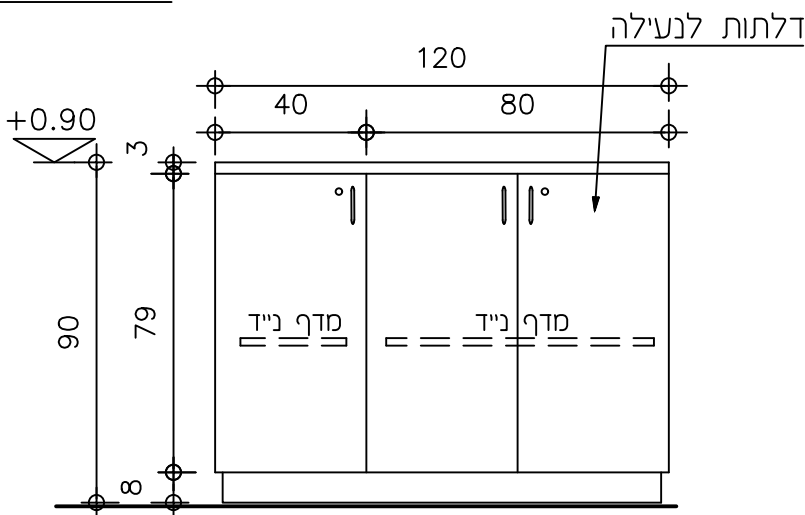
תכנית ארון 1:20



משטח עליון בעובי 28 מ"מ
בגמר קנט PVC



חתך 1:20



חזית 1:20

לארונות - דלתות לנעילה

הארון יבוצע מלוח סנדוויץ 17 מ"מ מצופה פורמאיקה פנים וחץ משטח עליון בעובי 28 מ"מ

תכנית הארון רלוונטית גם לארונות במידות עומק 45 ס"מ, 50 ס"מ ו- 60 ס"מ

אוניברסיטת תל-אביב
יחידת תכנון וניהול פרויקטים
סדר אדריכלות | אגף הנדסה ותחזוקה

עדי נחום | רויטל שם טוב | אירנה נפ"בודה | בודיאנו

טל': 03-6405782 | פקס: 03-6409881

ארון נמוך עם דלתות אטומות
120/40/90

**עבודות ריהוט שוטפות
למעבדות ומשרדים**

מס' גיליון:
112

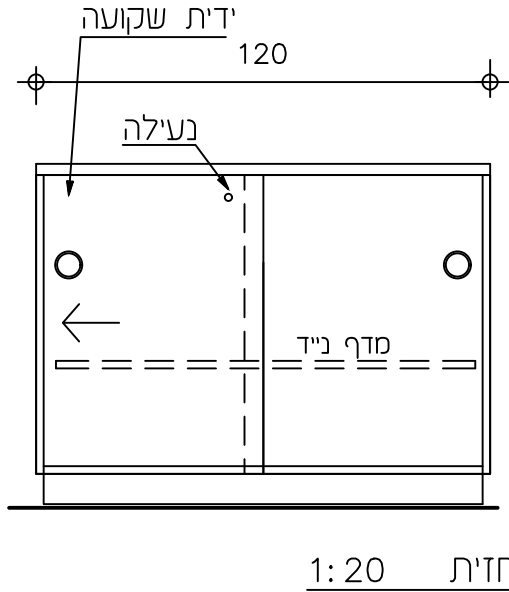
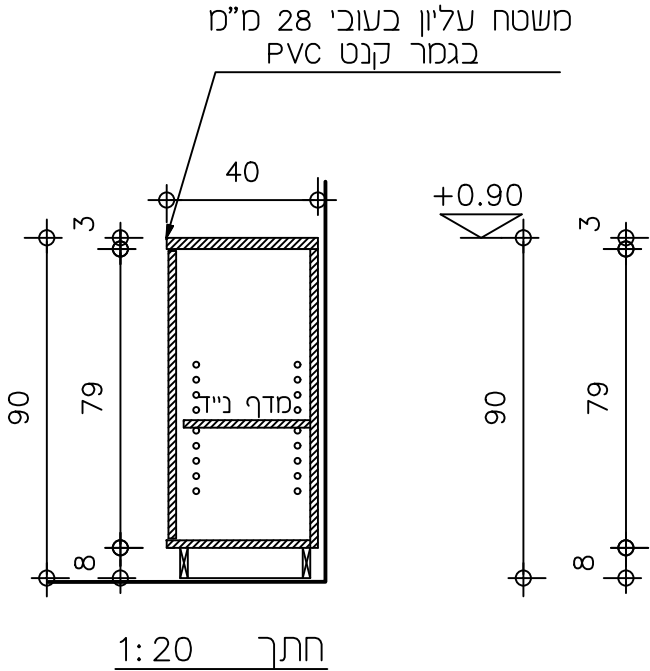
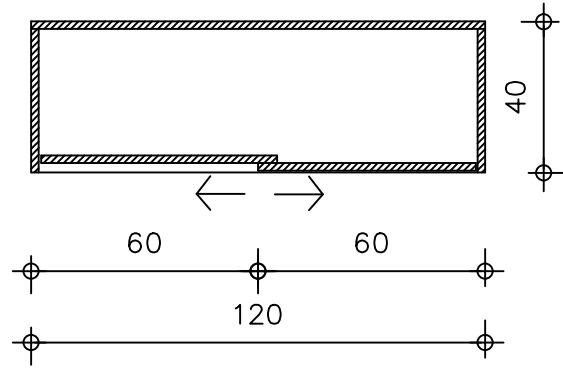
מס' העבודה:
09-18

קב"מ:
1:20

11.01

תאריך:
12.02.2024

תכנית ארון 1:20



לארונות - דלתות לנעילה

הארון יבוצע מלוח סנדוויץ 17 מ"מ מצופה פורמאיקה פנים וחוץ משטח עליון בעובי 28 מ"מ

תכנית הארון רלוונטית גם לארונות במידות עומק 45 ס"מ, 50 ס"מ ו- 60 ס"מ

אוניברסיטת תל-אביב
יחידת תכנון וניהול פרויקטים
סדר אדריכלות | אגף הנדסה ותחזוקה

עדי נחום | רויטל שם טוב | אירנה נפייבודה | בודיאנו

טל': 03-6405782 | פקס: 03-6409881

ארון נמוך עם דלתות הזזה
120/40/90

**עבודות ריהוט שוטפות
למעבדות ומשרדים**

מס' גיליון:
113

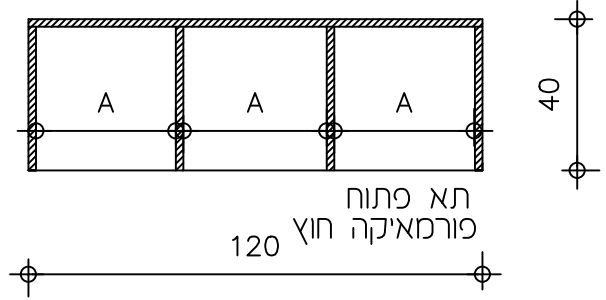
מס' העבודה:
09-18

קב"מ:
1:20

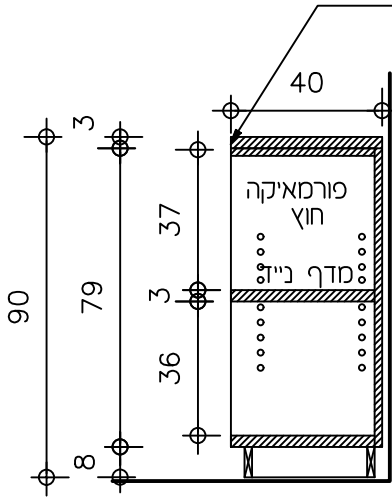
11.05

תאריך:
12.02.2024

תכנית ארון 1:20

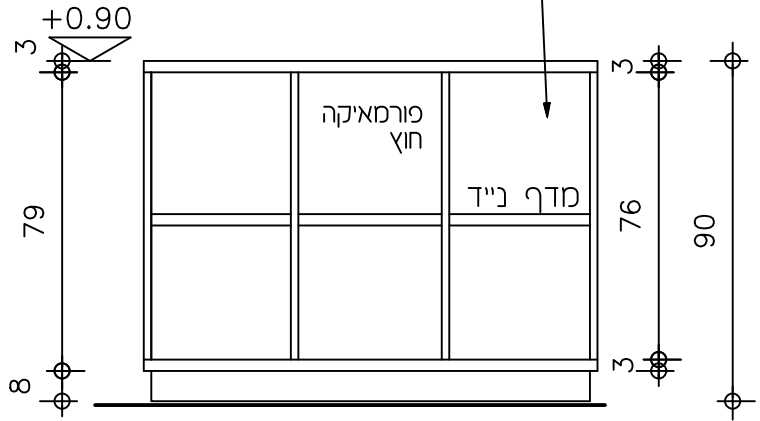


משטח עליון בעובי 28 מ"מ
בגמר קנט PVC



חתך 1:20

ארון מצופה
פורמאיקה חוץ בלבד



חזית 1:20

פנים הארון - פורמאיקה חוץ
משטחים אופקיים בעובי 28 מ"מ כולל מדפים ניידים ניתנים לשינוי גובה
משטחים אופקיים בעובי 28 מ"מ + משטחים אנכיים בעובי 17 מ"מ

הארון יבוצע מלוח סנדוויץ 17 מ"מ מצופה פורמאיקה פנים וחץ
משטח עליון בעובי 28 מ"מ

תכנית הארון רלוונטית גם לארונות
במידות עומק 45 ס"מ, 50 ס"מ ו- 60 ס"מ

אוניברסיטת תל-אביב
יחידת תכנון וניהול פרויקטים
סדר אדריכלות | אגף הנדסה ותחזוקה

עדי נחום | רויטל שם טוב | אירנה נפייבודה | בודיאנו

טל: 03-6405782 | פקס: 03-6409881

ארון נמוך פתוח 120/40/90
פנים ארון פורמאיקה חוץ

**עבודות ריהוט שוטפות
למעבדות ומשרדים**

מס' גיליון:

114

מס' העבודה:

09-18

קב"מ:

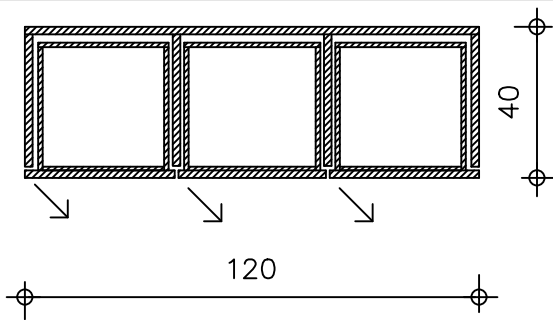
1:20

תאריך:

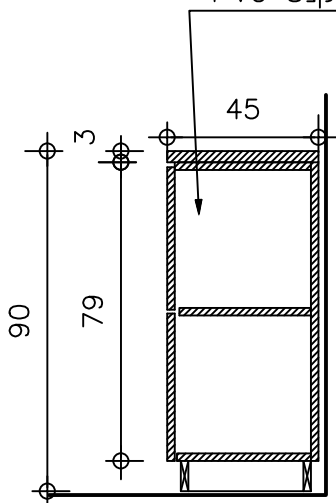
12.02.2024

11.09

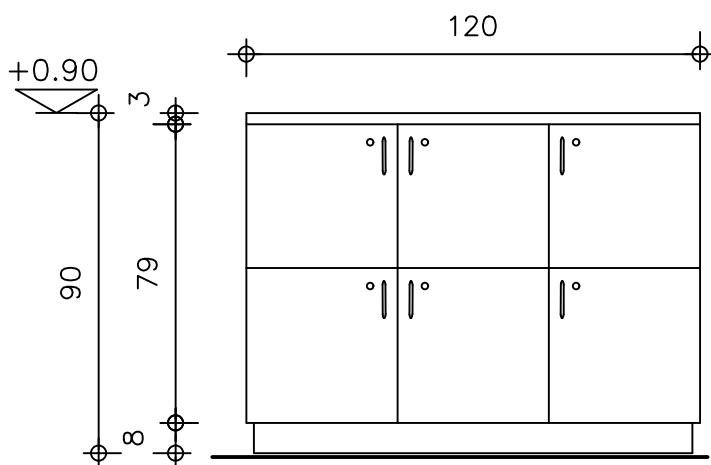
תכנית ארון 1:20



משטח עליון בעובי 28 מ"מ
בגמר קנט PVC



חתך 1:20



חזית 1:20

לארונית - כל הדלתות לנעילה
לכל דלת מפתח שונה

הארון יבוצע מלוח סנדוויץ 17 מ"מ מצופה פורמאיקה פנים וחוץ
משטח עליון בעובי 28 מ"מ

אוניברסיטת תל-אביב
יחידת תכנון וניהול פרויקטים
סדר אדריכלות | אגף הנדסה ותחזוקה

עדי נחום | רויטל שם טוב | אירנה
בודיאנו | נפייבודה

טל': 03-6405782 פקס: 03-6409881

ארון עם 6 תאים סגור
120/40/90

**עבודות ריהוט שוטפות
למעבדות ומשרדים**

מס' גיליון:

117

מס' העבודה:

09-18

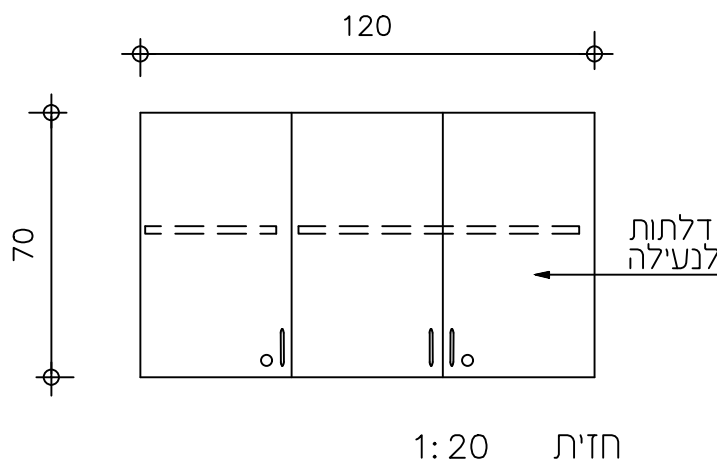
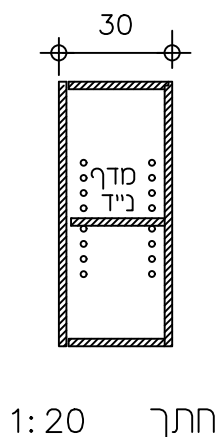
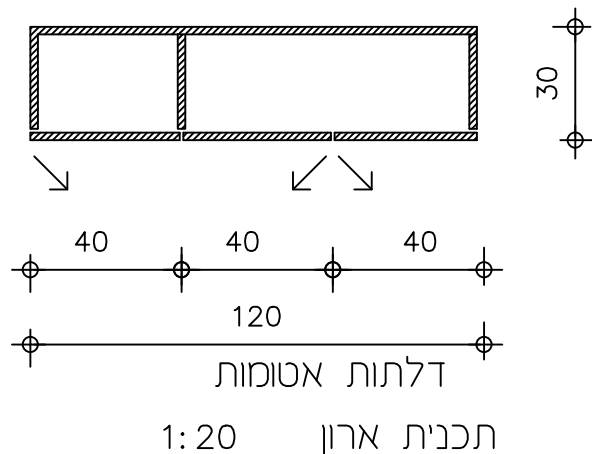
קב"מ:

1:20

תאריך:

12.02.2024

11.47



לארון - דלתות לנעילה

תכנית הארון רלוונטית גם לארונות במידות עומק 35 ס"מ ו-40 ס"מ

אוניברסיטת תל-אביב
יחידת תכנון וניהול פרויקטים
סדר אדריכלות | אגף הנדסה ותחזוקה

עדי נחום | רויטל שם טוב | אירנה נפייבודה בודיאנו

טל': 03-6405782 פקס: 03-6409881

ארון עליון עם דלתות אטומות
120/30/70

**עבודות ריהוט שוטפות
למעבדות ומשרדים**

12.01

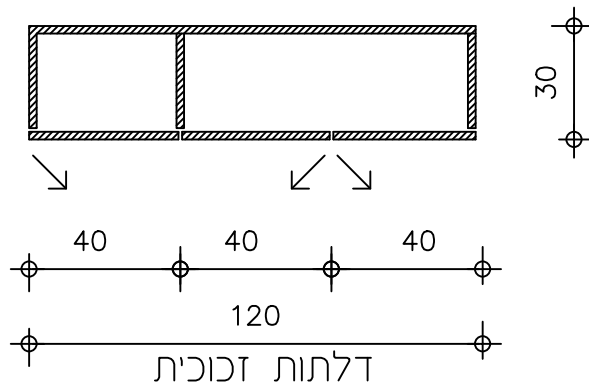
מס' גיליון:
118

מס' העבודה:
09-18

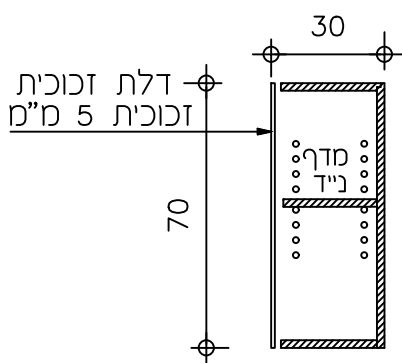
קב"מ:
1:20

תאריך:
12.02.2024

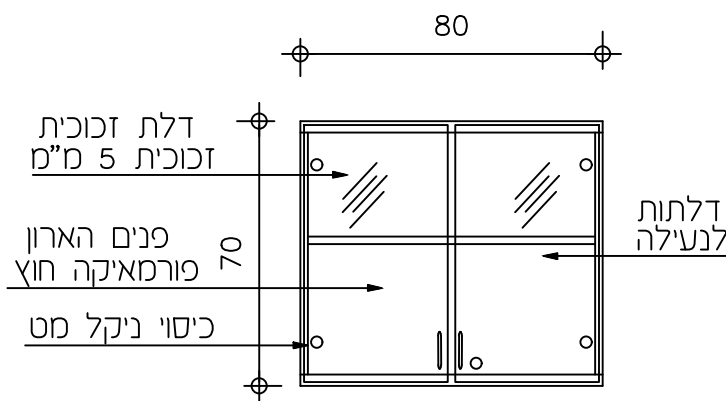
פנים ארון פורמאיקה חוץ



תכנית ארון 1:20



חתך 1:20



חזית 1:20

לארון - דלתות לנעילה

פנים הארון - פורמאיקה חוץ בלבד

תכנית הארון רלוונטית גם לארונות
במידות עומק 35 ס"מ ו-40 ס"מ

אוניברסיטת תל-אביב
יחידת תכנון וניהול פרויקטים
מזור אדריכלות | אגף הנדסה ותחזוקה

עדי נחום | רויטל שם טוב | אירנה נפייבודה

טל': 03-6405782 | פקס: 03-6409881

ארון עליון עם דלתות זכוכית
ללא מסגרת 120/30/70

**עבודות ריהוט שוטפות
למעבדות ומשרדים**

מס' גיליון:

119

מס' העבודה:

09-18

קב"מ:

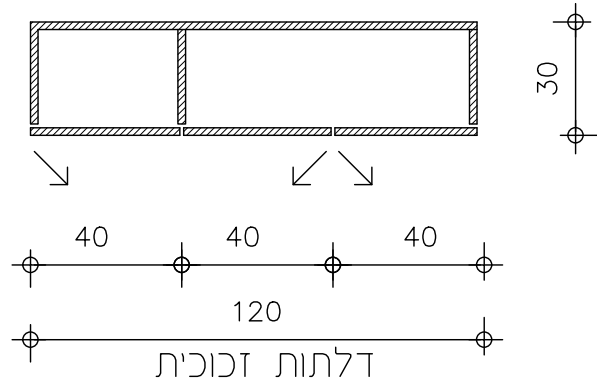
1:20

תאריך:

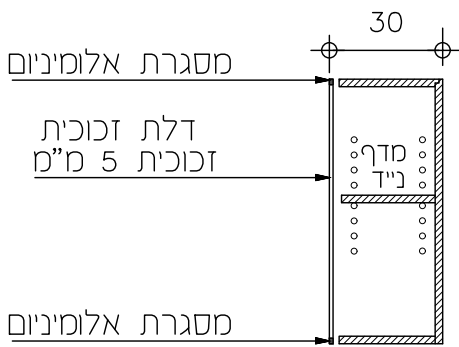
12.02.2024

12.13

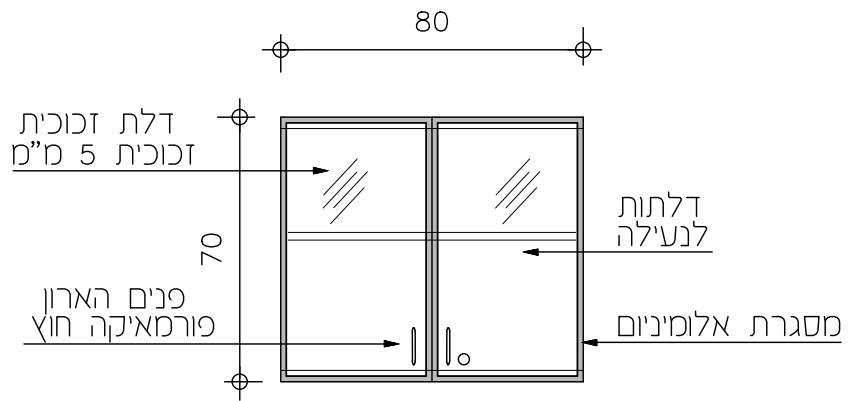
פנים ארון פורמאיקה חוץ



תכנית ארון 1:20



חתך 1:20



חזית 1:20

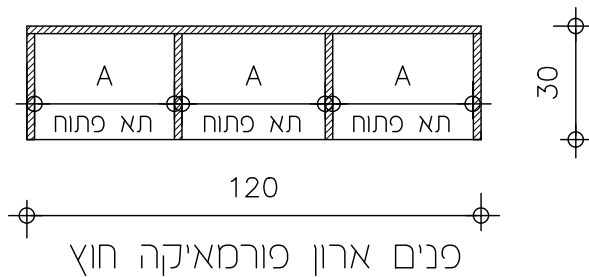
לארון - דלתות לנעילה

פנים הארון - פורמאיקה חוץ בלבד

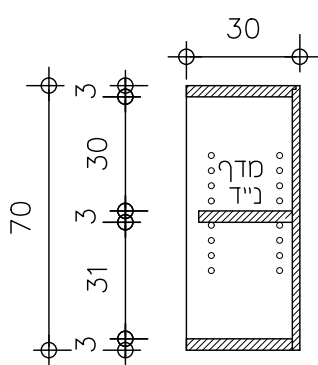
תכנית הארון רלוונטית גם לארונות במידות עומק 35 ס"מ ו-40 ס"מ

<p>אוניברסיטת תל-אביב</p> <p>יחידת תכנון וניהול פרויקטים</p> <p>מדור אדריכלות אגף הנדסה ותחזוקה</p> <p>עדי נחום רויטל שם טוב אירנה כפייבודה</p> <p>טל': 03-6405782 פקס: 03-6409881</p>	<p>ארון עליון עם דלתות זכוכית</p> <p>עם מסגרת 120/30/70</p>		<p>12.20</p>
	<p>עבודות ריהוט שוטפות</p> <p>למעבדות ומשרדים</p>		
	<p>מס' גיליון: 120</p>	<p>מס' העבודה: 09-18</p>	<p>קב"מ: 1:20</p>

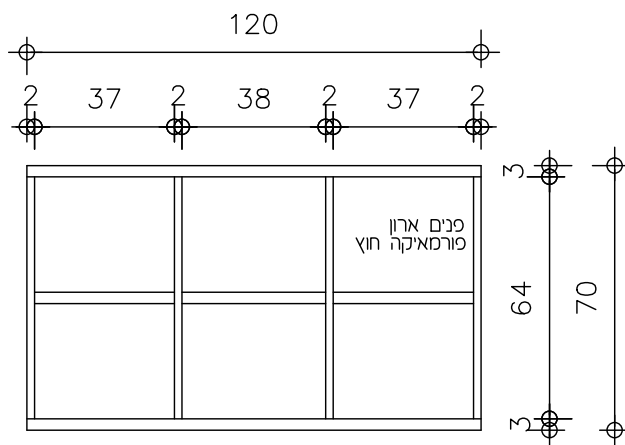
פנים ארון פורמאיקה חוץ



תכנית ארון 1:20



חתך 1:20



חזית 1:20

לארון - דלתות לנעילה

תכנית הארון רלוונטית גם לארונות במידות עומק 35 ס"מ ו-40 ס"מ, 45 ס"מ, 50 ס"מ, 55 ס"מ ו-60 ס"מ

אוניברסיטת תל-אביב
יחידת תכנון וניהול פרויקטים
מזור אדריכלות | אגף הנדסה ותחזוקה

עדי נחום | רויטל שם טוב | אירנה נפייבוך

טל': 03-6405782 | פקס: 03-6409881

ארון עליון פתוח 120/30/70
פנים ארון פורמאיקה חוץ

**עבודות ריהוט שוטפות
למעבדות ומשרדים**

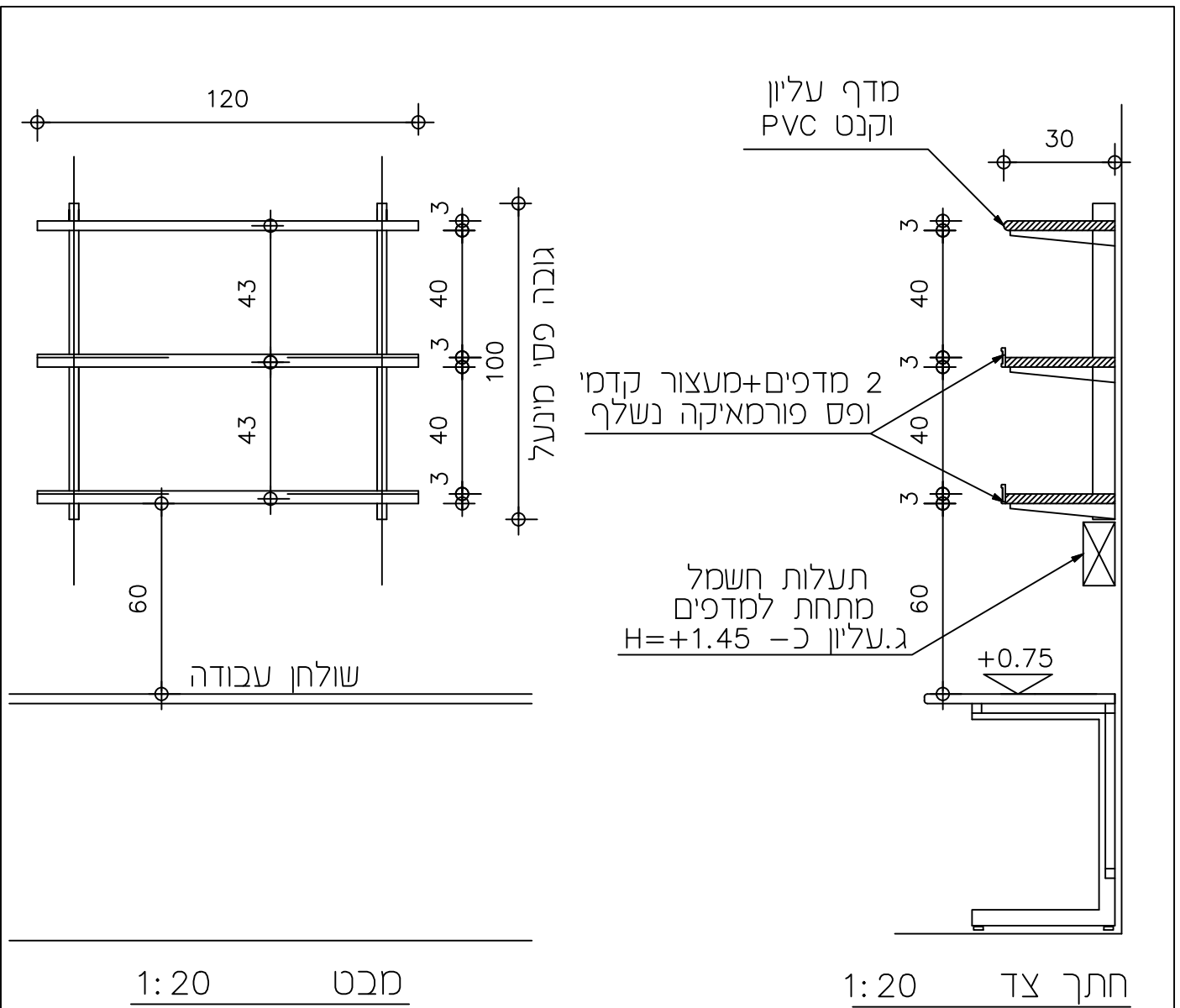
מס' גיליון:
121

מס' העבודה:
09-18

קב"מ:
1:20

12.25

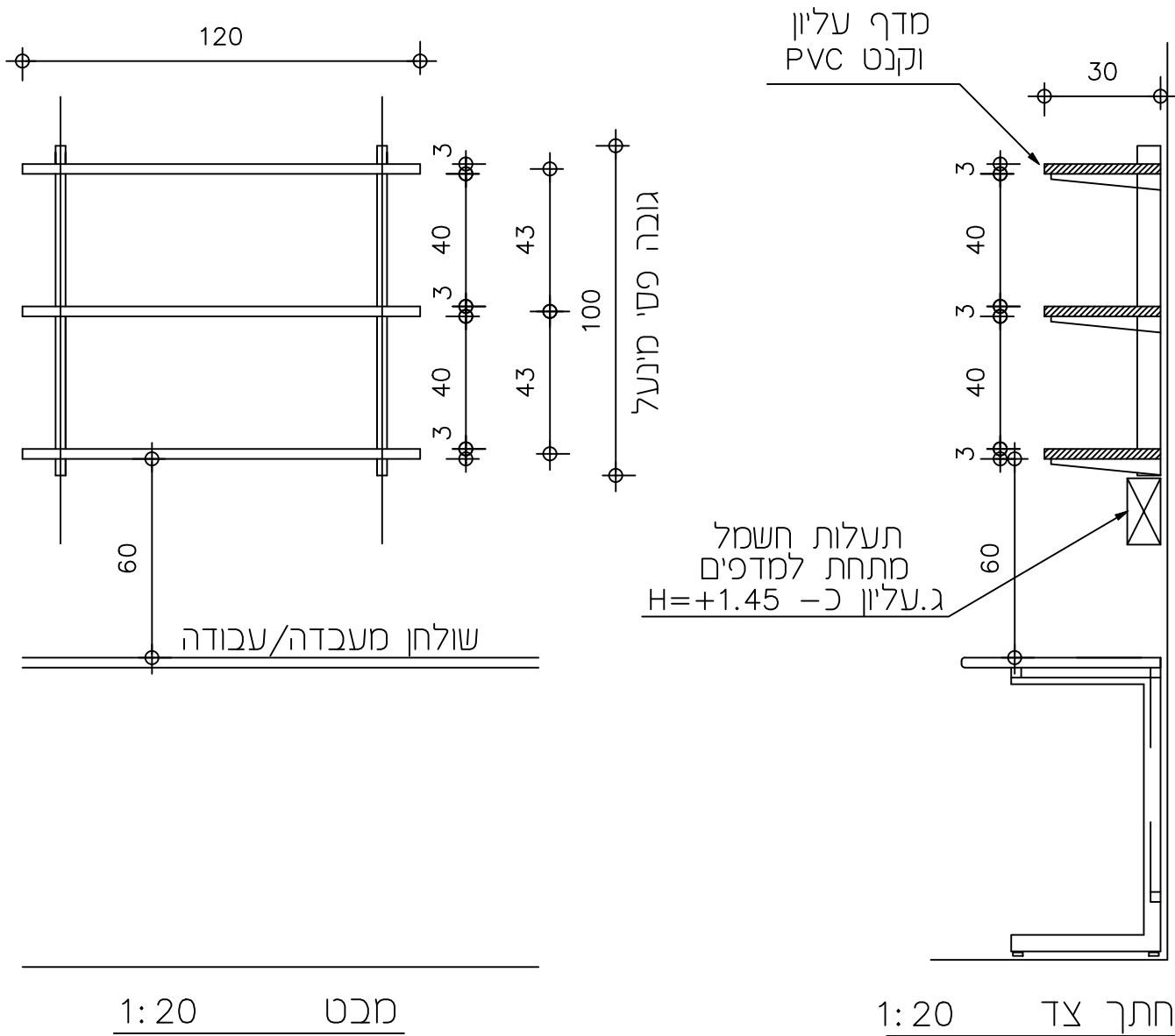
תאריך:
12.02.2024



מדפים בעומק 30 ס"מ
 2 מדפים עם מעצור אלומיניום קדמי ופס פורמאיקה נשלף
 ומדף עליון בגמר קנט PVC ישר

יש להתחשב במיקום תעלות חשמל

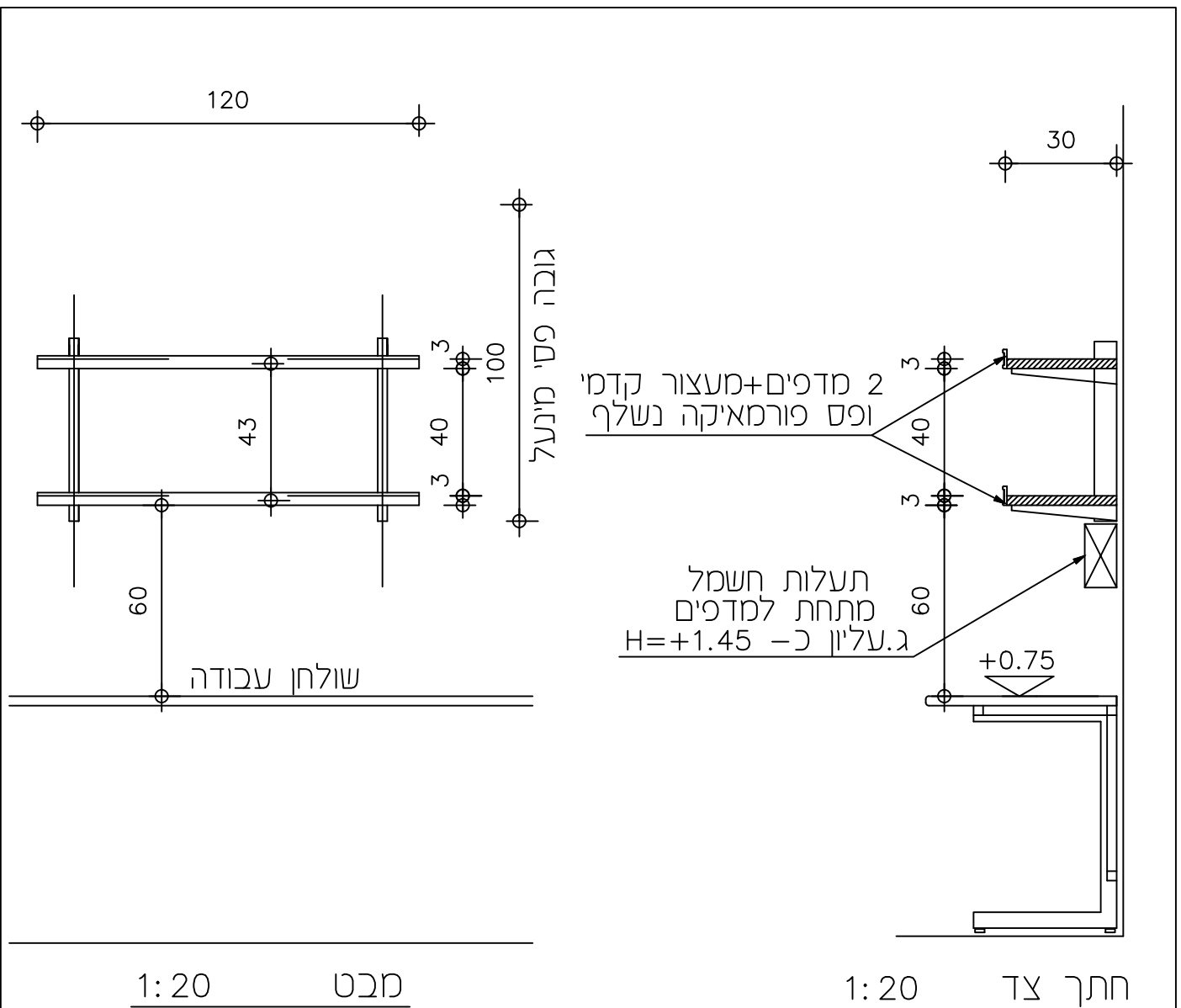
<p>אוניברסיטת תל-אביב יחידת תכנון וניהול פרויקטים מדור אדריכלות אגף הנדסה ותחזוקה</p> <p>עדי נחום רויטל שם טוב אירנה בודיאנו נפייבודה</p> <p>טל': 03-6405782 פקס: 03-6409881</p>	<p>3 מדפים ע"ג פסי מינעל כל מדף 120/30/3</p>		<p>13.01</p>
	<p>עבודות ריהוט שוטפות למעבדות ומשרדים</p>		
	<p>מס' גיליון: 122</p>	<p>מס' העבודה: 09-18</p>	<p>קב"מ: 1:20</p>



מדפים בעומק 30 ס"מ
 מדפים בגמר קנט PVC ישר

יש להתחשב במיקום תעלות חשמל

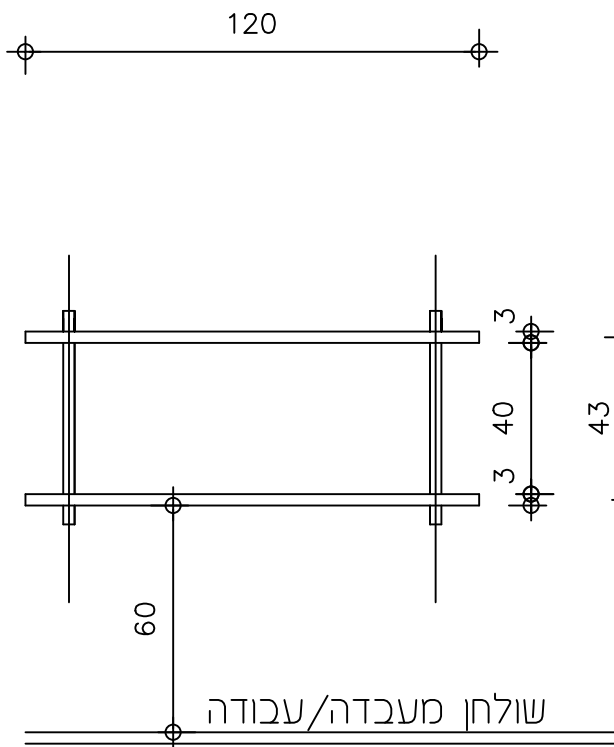
<p>אוניברסיטת תל-אביב יחידת תכנון וניהול פרויקטים סדר אדריכלות אגף הנדסה ותחזוקה</p> <p>עדי נחום רויטל שם טוב אירנה בודיאנו נפייבודה</p> <p>טל': 03-6405782 פקס: 03-6409881</p>	<p>3 מדפים ע"ג פסי מינעל כל מדף 120/30/3</p>		<p>13.02</p>
	<p>עבודות ריהוט שוטפות למעבדות ומשרדים</p>		
	<p>מס' גיליון: 123</p>	<p>מס' העבודה: 09-18</p>	<p>קב"מ: 1:20</p>



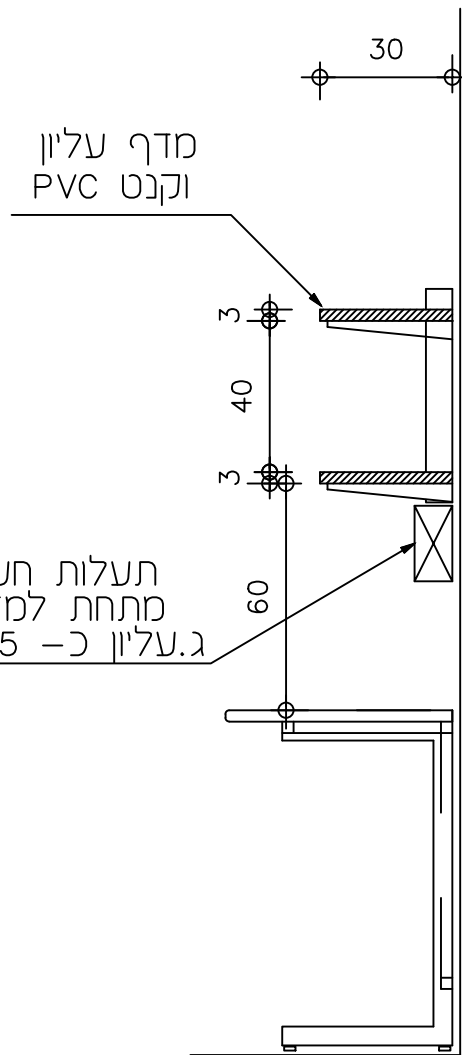
מדפים בעומק 30 ס"מ
 2 מדפים עם מעצור אלומיניום קדמי ופס פורמאיקה נשלף
 ומדף עליון בגמר קנט PVC ישר
 גובה פס מינעל 100 ס"מ

יש להתחשב במיקום תעלות חשמל

אוניברסיטת תל-אביב יחידת תכנון וניהול פרויקטים מדור אדריכלות אגף הנדסה ותחזוקה עדי נחום רויטל שם טוב אירנה בודיאנו נפייבודה טל': 03-6405782 פקס: 03-6409881	2 מדפים ע"ג פסי מינעל כל מדף 120/30/3		13.03
	עבודות ריהוט שוטפות למעבדות ומשרדים		
	מס' גליון: 124	מס' העבודה: 09-18	קב"מ: 1:20



מבט 1:20



חתך צד 1:20

מדפים בעומק 30 ס"מ
 מדפים בגמר קנט PVC ישר
 גובה פס מינעל 100 ס"מ

יש להתחשב במיקום תעלות חשמל

אוניברסיטת תל-אביב
 יחידת תכנון וניהול פרויקטים
 סדר אדריכלות | אגף הנדסה ותחזוקה

עדי | רויטל שם טוב | אירנה
 נחום | בודיאנו | נפי"בודה

טל': 03-6405782 פקס: 03-6409881

2 מדפים ע"ג פסי מינעל
 כל מדף 120/30/3

**עבודות ריהוט שוטפות
 למעבודות ומשרדים**

מס' גיליון:

125

מס' העבודה:

09-18

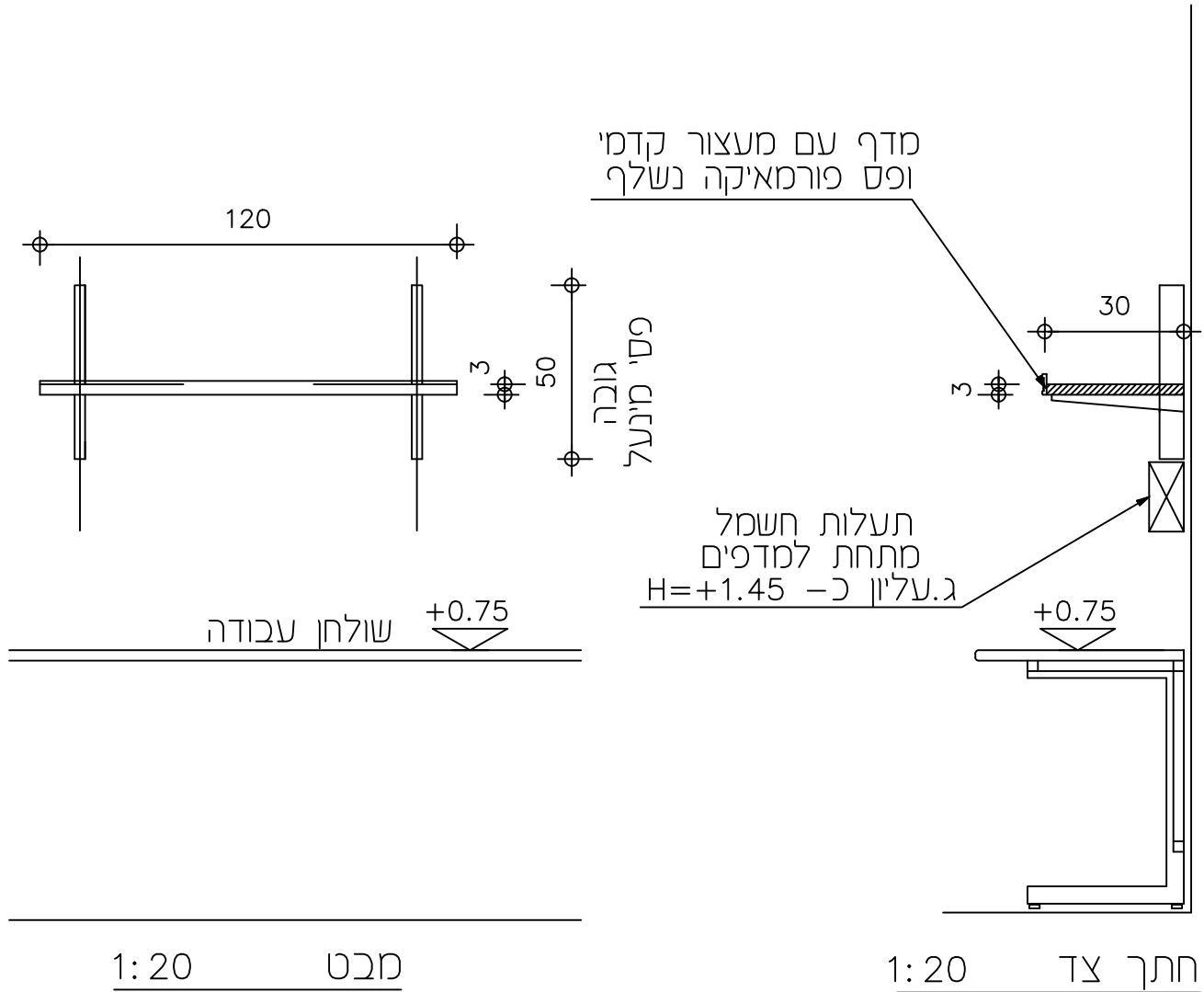
קב"מ:

1:20

13.04

תאריך:

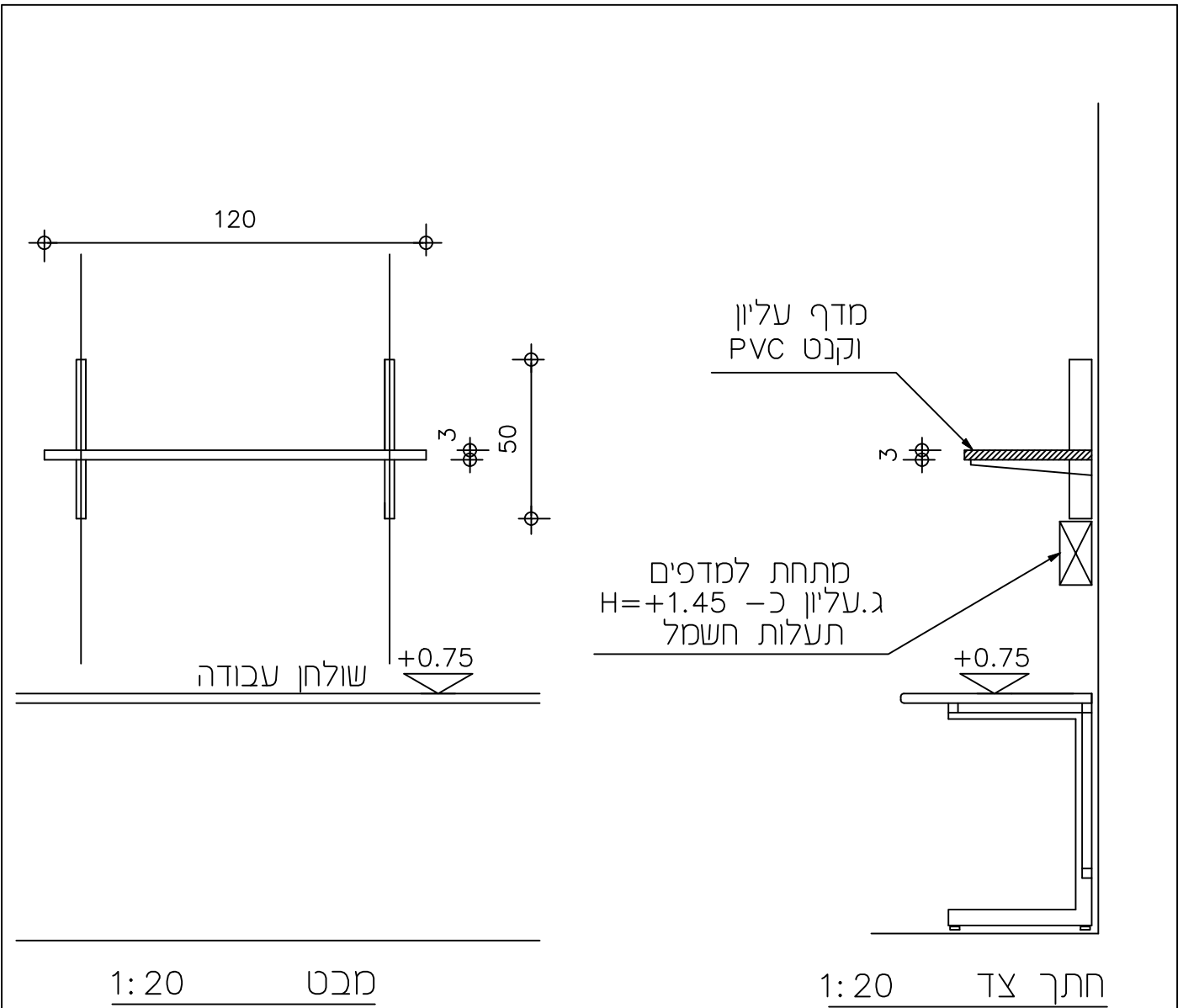
12.02.2024



מדפים בעומק 30 ס"מ
1 מדף עם מעצור אלומיניום קדמי
ופס פורמאיקה נשלף

יש להתחשב במיקום תעלות חשמל

אוניברסיטת תל-אביב יחידת תכנון וניהול פרויקטים סדר אדריכלות אגף הבדסה ותחזוקה עדי רויטל שם טוב אירנה נחום בודיאנו נפי"בודה טל': 03-6405782 פקס: 03-6409881	מדף אחד ע"ג פסי מינעל כל מדף 120/30/3		13.05
	עבודות ריהוט שוטפות למעבדות ומשרדים		
	מס' גיליון: 126	מס' העבודה: 09-18	קב"ס: 1:20

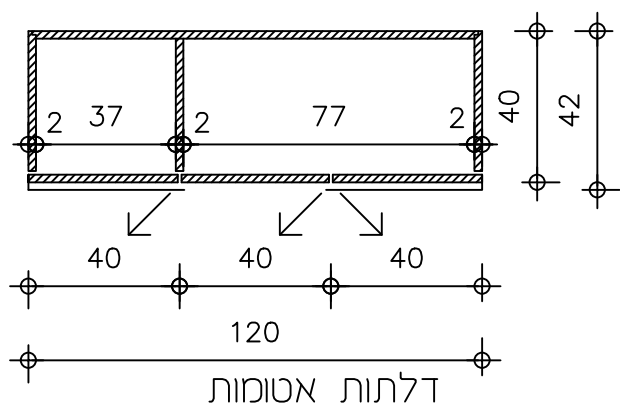


מדפים בעומק 30 ס"מ
1 מדף בגמר קנט PVC

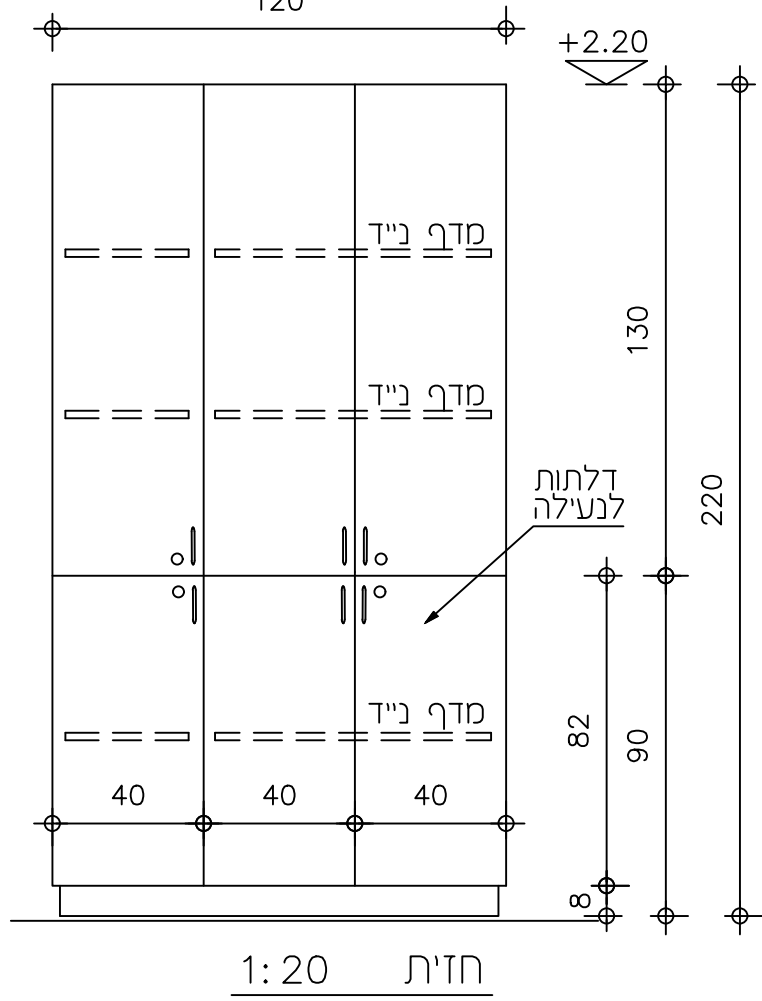
יש להתחשב במיקום תעלות חשמל

<p>אוניברסיטת תל-אביב יחידת תכנון וניהול פרויקטים מדר אדריכלות אגף הנדסה ותחזוקה</p> <p>עדי רויטל שם טוב אירנה נחום בודיאנו נפי"בודה</p> <p>טל': 03-6405782 פקס: 03-6409881</p>	<p>מדף אחד ע"ג פסי מינעל כל מדף 120/30/3</p>		<p>13.06</p>
	<p>עבודות ריהוט שוטפות למעבדות ומשרדים</p>		
	<p>מס' גיליון: 127</p>	<p>מס' העבודה: 09-18</p>	<p>קני"מ: 1:20</p>

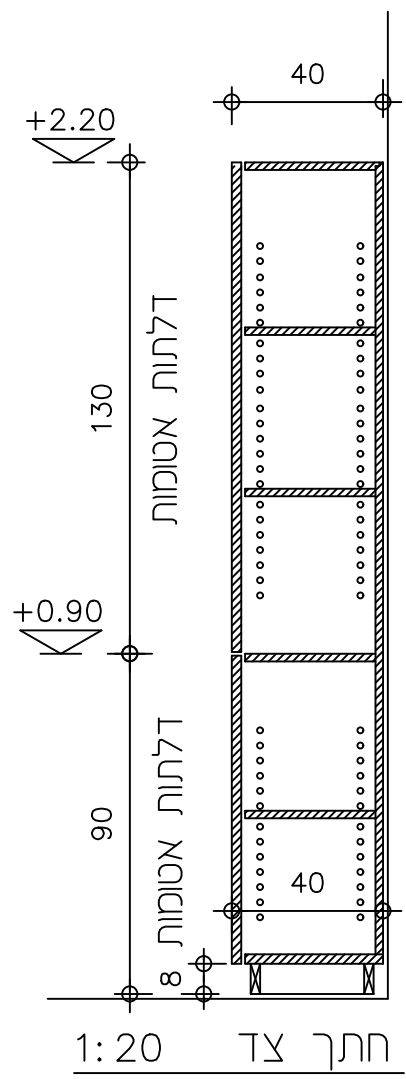
לארון - דלתות לנעילה



תכנית A-A 1:20
120



חזית 1:20



חתך צד 1:20

תכנית הארון רלוונטית גם לארונות במידות: בעומק 45 ס"מ, 50 ס"מ, 55 ס"מ ו- 60 ס"מ

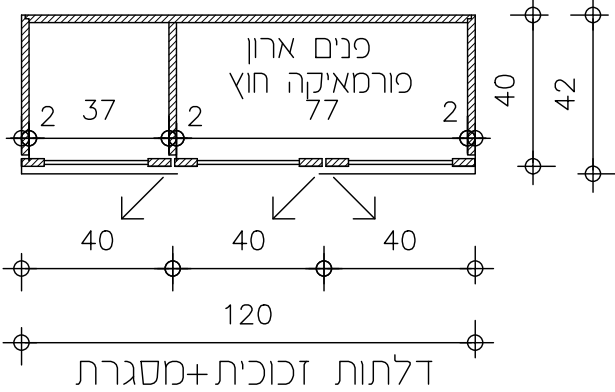
אוניברסיטת תל-אביב
יחידת תכנון וניהול פרויקטים
סדר אדריכלות | אנף הנדסה ותחוקה
עדי נחום | רויטל שם טוב | אירנה כפי"בודה
טל': 03-6405782 פקס: 03-6409881

ארון סגור עם דלתות אטומות 120/40/220 + 120/60/220		
עבודות ריהוט שוטפות למעבדות ומשרדים		
מס' גיליון: 128	מס' העבודה: 09-18	קני"מ: 1:20

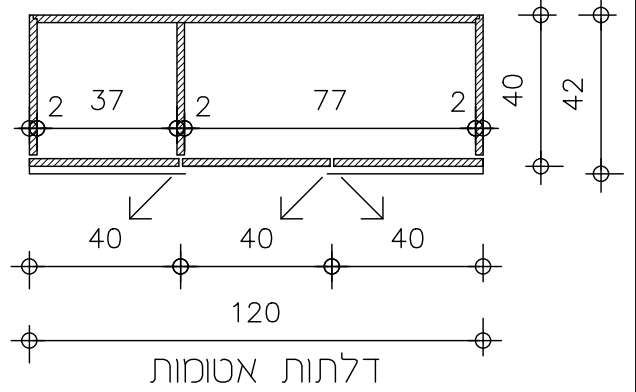
14.01

תאריך: 12.02.2024

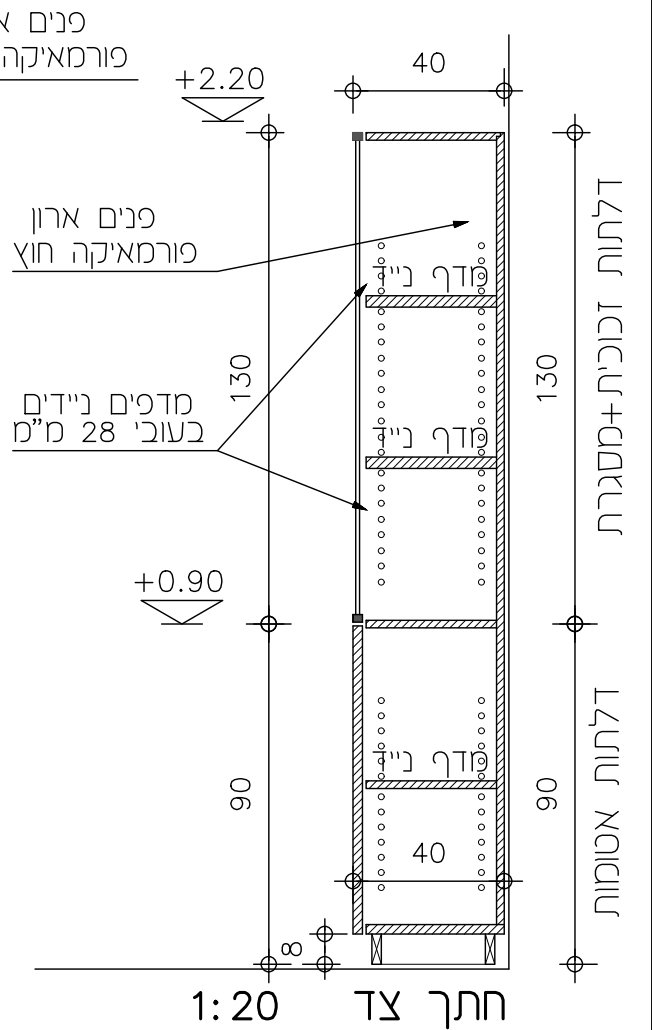
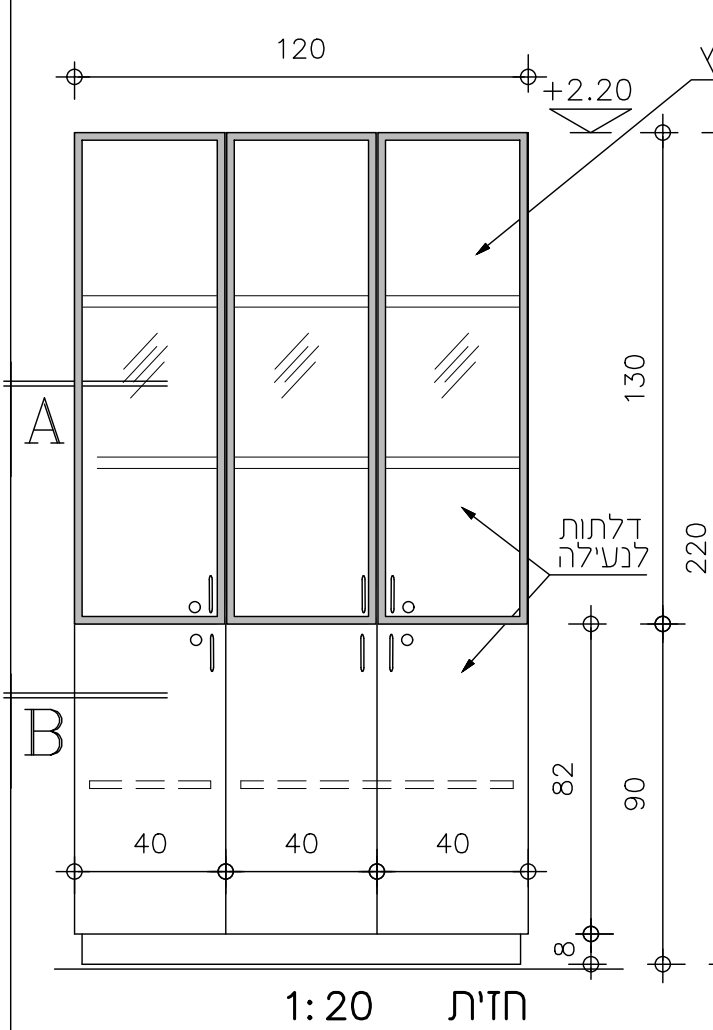
לארון - דלתות לנעילה



תכנית A-A 1:20



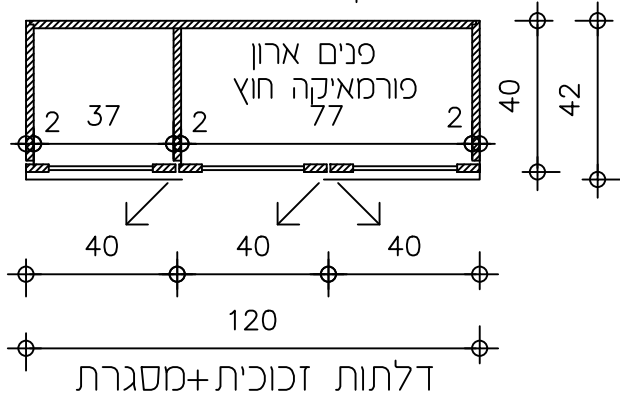
תכנית B-B 1:20



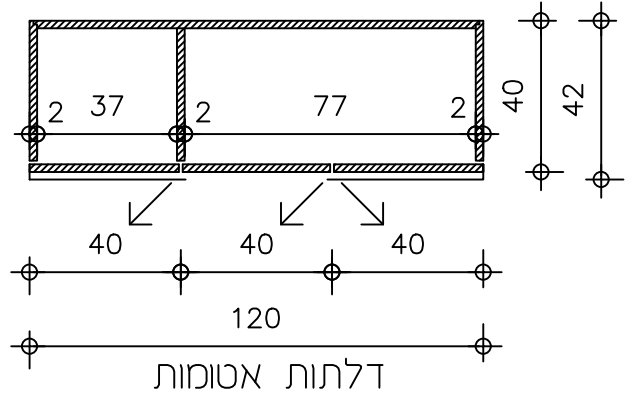
תכנית הארון רלוונטית גם לארונות במידות: בעומק 45 ס"מ, 50 ס"מ, 55 ס"מ ו- 60 ס"מ

<p>אוניברסיטת תל-אביב יחידת תכנון וניהול פרויקטים מדור אדריכלות אגף הנדסה ותחזוקה</p> <p>עדי רויטל שם טוב אירנה נחום בודיאנו נפי'בודה</p> <p>טל': 03-6405782 פקס: 03-6409881</p>	<p>ארון סגור חלק תחתון דלתות אטומות חלק עליון דלתות זכוכית+מסגרת 120/40/220 + 120/60/220</p>		<p>14.02</p>
	<p>עבודות ריהוט שוטפות למעבדות ומשרדים</p>		
<p>מס' גליון: 129</p>	<p>מס' העבודה: 09-18</p>	<p>קב"מ: 1:20</p>	<p>תאריך: 12.02.2024</p>

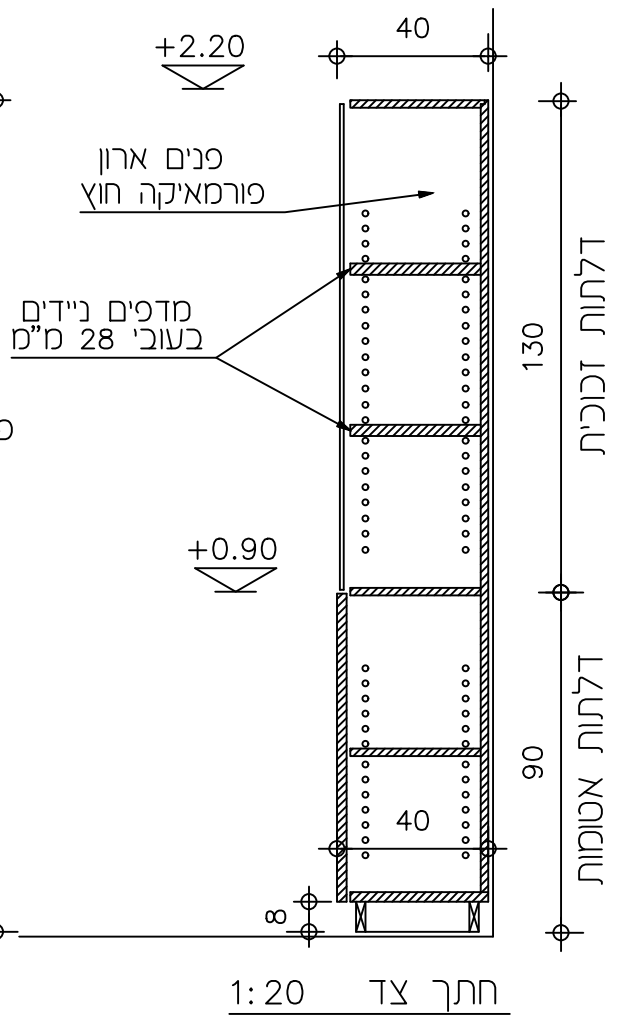
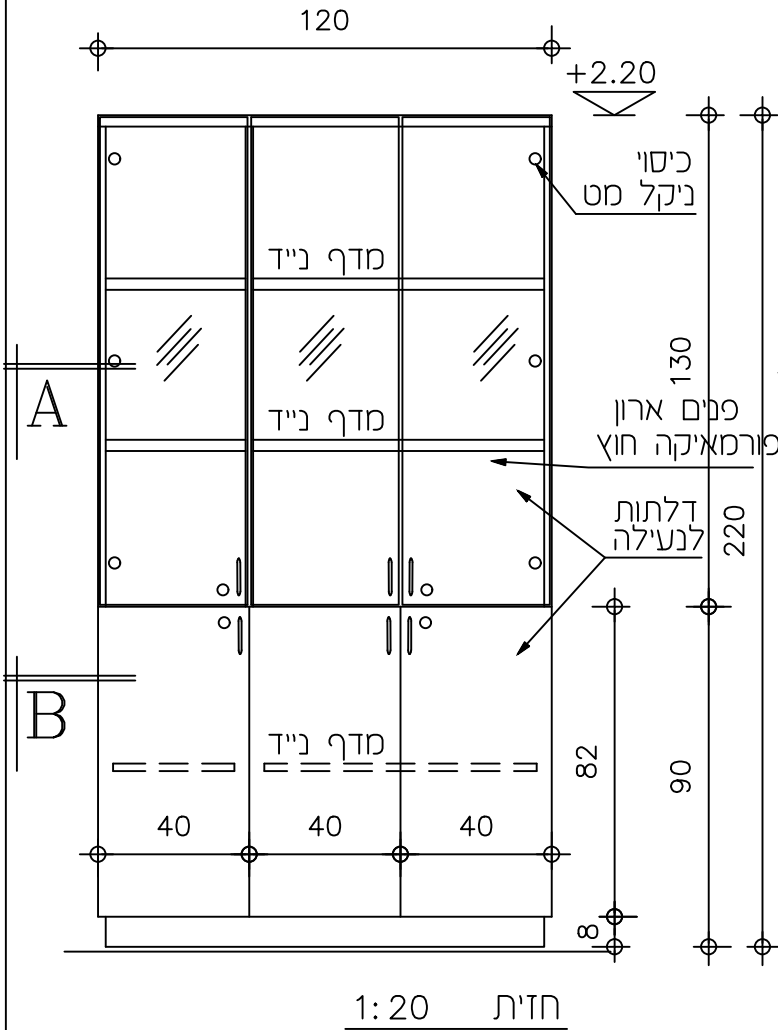
לארון - דלתות לנעילה



תכנית A-A 1:20



תכנית B-B 1:20



תכנית הארון רלוונטית גם לארונות במידות: בעומק 45 ס"מ, 50 ס"מ, 55 ס"מ ו- 60 ס"מ

אוניברסיטת תל-אביב
יחידת תכנון וניהול פרויקטים
סדר אדריכלות | אגף הנדסה ותחזוקה

עדי נחום | רויטל שם טוב | אירנה נפי"בודה

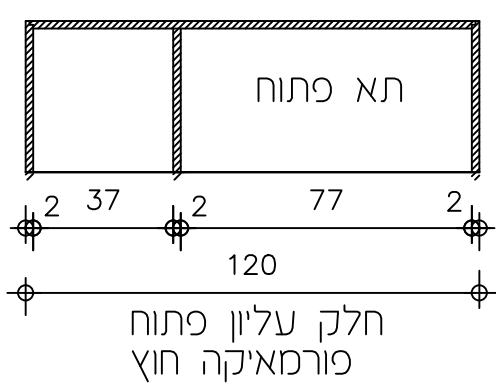
טל': 03-6405782 פקס: 03-6409881

ארון סגור חלק תחתון דלתות אטומות
חלק עליון דלתות זכוכית (ללא מסגרת)
120/40/220 + 120/60/220

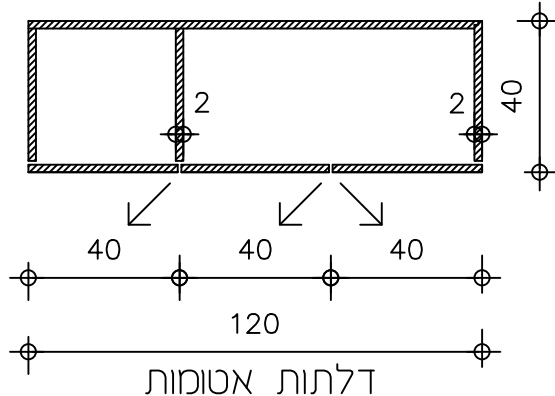
**עבודות ריהוט שוטפות
למעבדות ומשרדים**

14.03

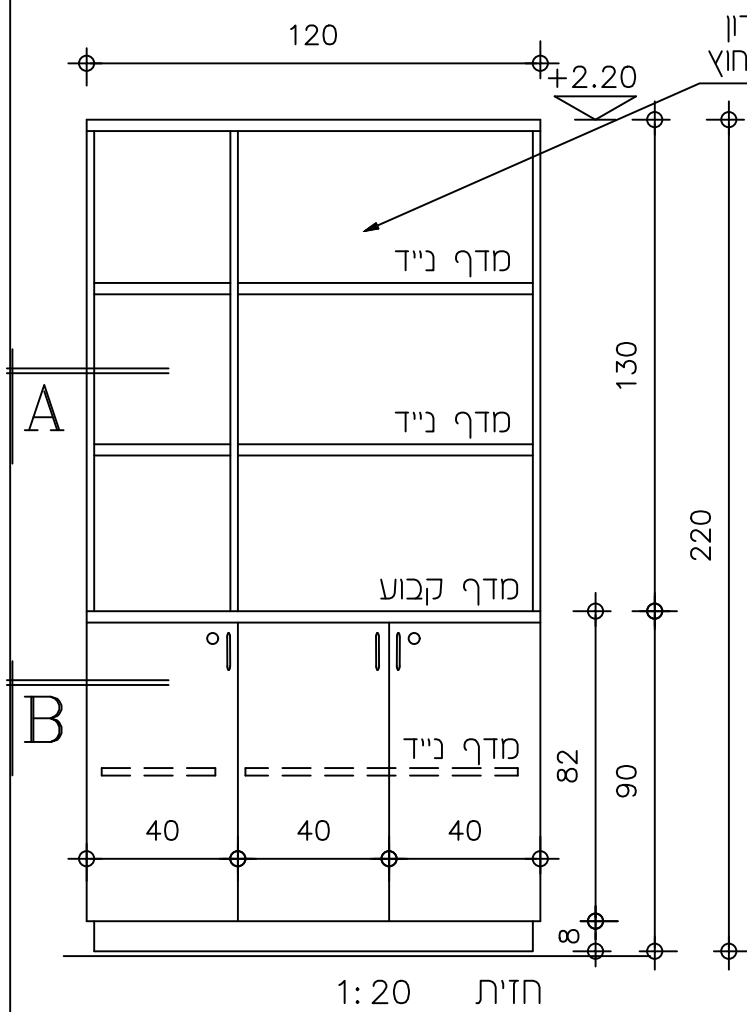
מס' גיליון:	מס' העבודה:	קב"מ:	תאריך:
130	09-18	1:20	12.02.2024



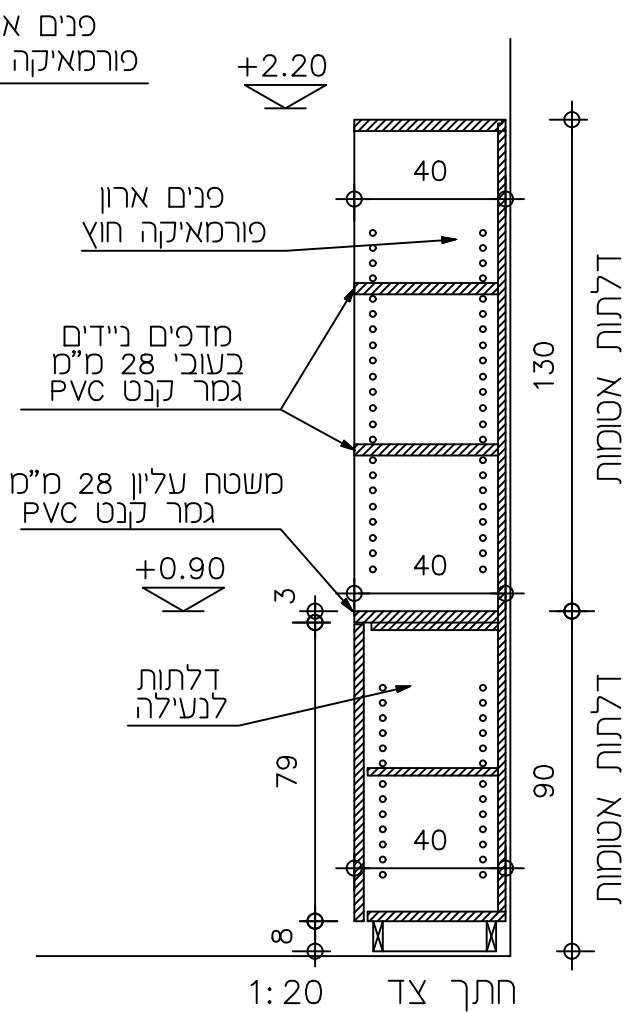
תכנית A-A 1:20



תכנית B-B 1:20



חזית 1:20



חזר צד 1:20

תכנית הארון רלוונטית גם לארונות במידות: 120/40/220+120/60/220
לארון - דלתות לנעילה

אוניברסיטת תל-אביב
יחידת תכנון וניהול פרויקטים
סדר אדריכלות | אגף הנדסה ותחזוקה

עדי נחום | רויטל שם טוב | אירנה כודיאנו | נפייבודה
טל': 03-6405782 | פקס: 03-6409881

ארון סגור חלק תחתון דלתות אטומות
חלק עליון ארון פתוח
120/40/220 + 120/60/220

**עבודות ריהוט שוטפות
למעבדות ומשרדים**

14.04

מס' גיליון:
131

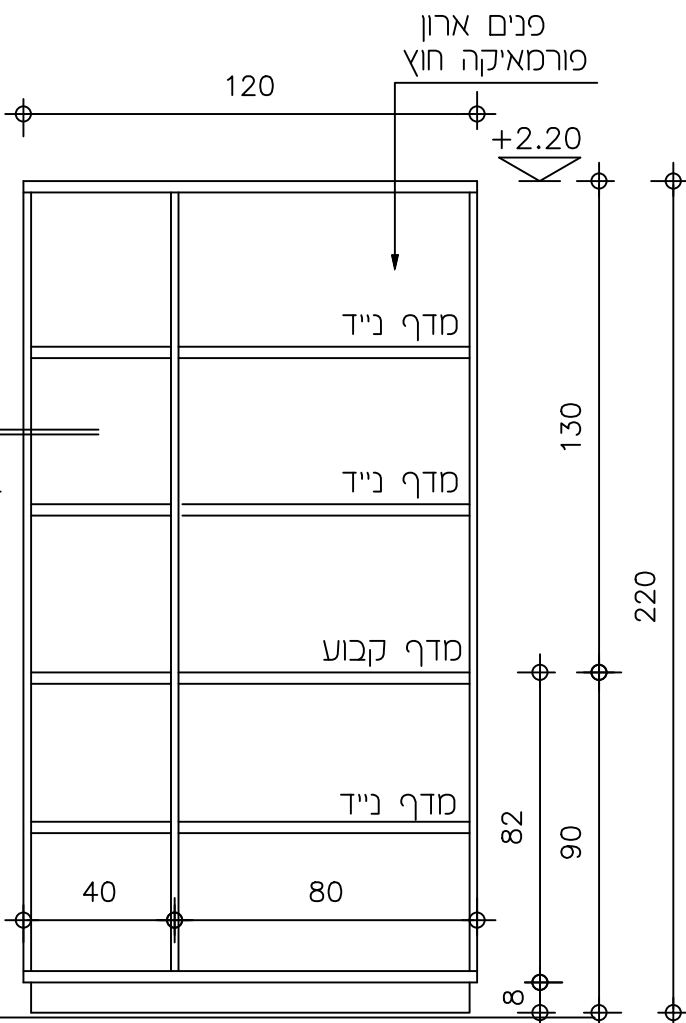
מס' העבודה:
09-18

קב"מ:
1:20

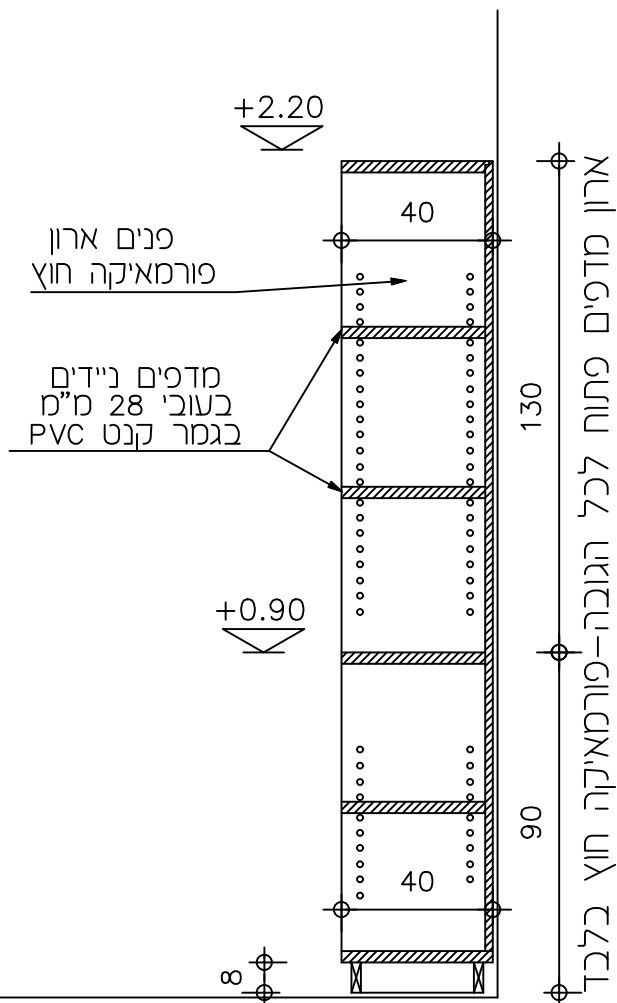
תאריך:
12.02.2024



תכנית A-A 1:20



חזית 1:20



חתך צד 1:20

תכנית הארון רלוונטית גם לארונות במידות: 120/40/220+120/60/220
לארון - דלתות לנעילה

אוניברסיטת תל-אביב
יחידת תכנון וניהול פרויקטים
סדר אדריכלות | אגף הנדסה ותחזוקה

עדי נחום | רויטל שם טוב | אירנה כפי"כודה בודיאנו

טל': 03-6405782 | פקס: 03-6409881

ארון פתוח לכל הגובה
120/40/220 + 120/60/220

**עבודות ריהוט שוטפות
למעבדות ומשרדים**

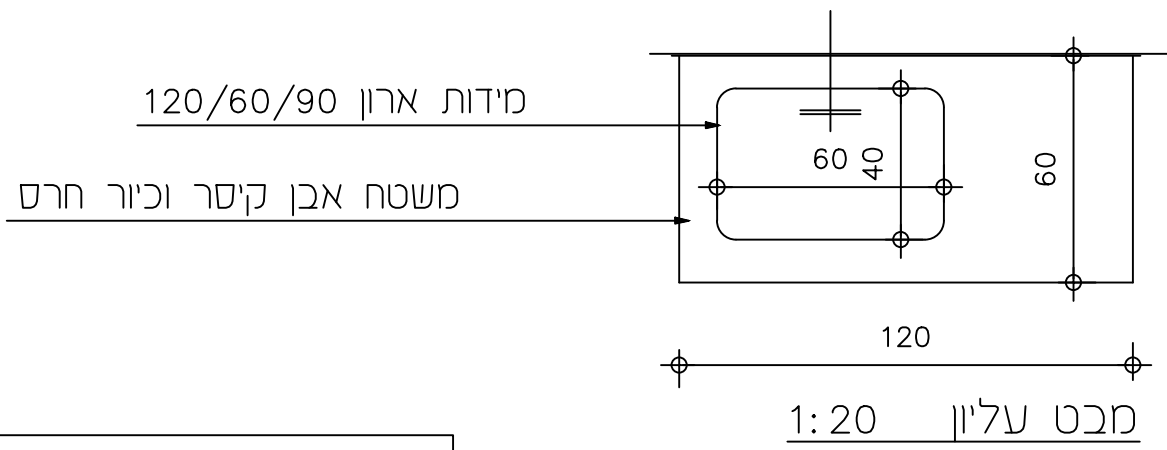
מס' גיליון:
132

מס' העבודה:
09-18

קב"מ:
1:20

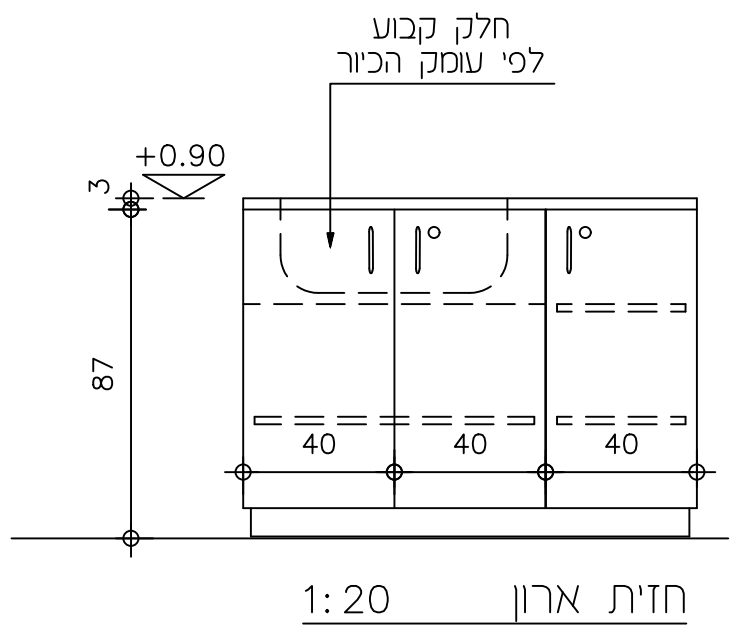
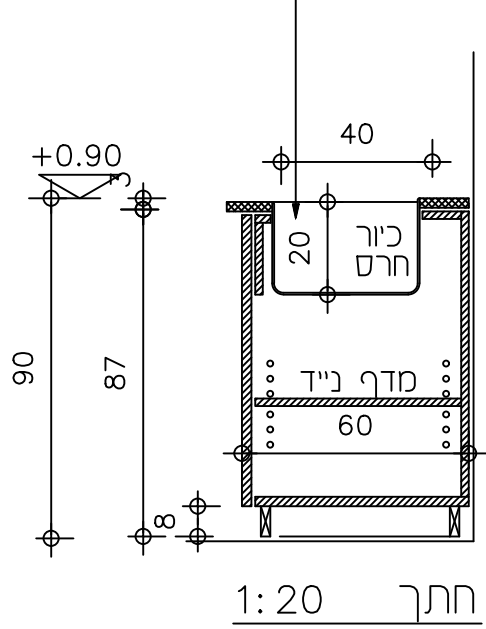
14.05

תאריך:
12.02.2024



משטח אבן קיסר וכיור חרס
לביצוע של האוניברסיטה

כולל מחזיקים לכיור וצינורות



ארון סגור עם הכנה לכיור
כולל מחזיקי כיור
משטח אבן קיסר וכיור חרס - בביצוע האוניברסיטה

ארון עם דלתות בלבד

אוניברסיטת תל-אביב
יחידת תכנון וניהול פרויקטים
סדר אדריכלות | אגף הנדסה ותחזוקה

עדי נחום | רויטל שם טוב | אירנה נפ"ב
בודיאנו

טל': 03-6405782 פקס: 03-6409881

ארון כיור 120/60/90
לתימחור הארון בלבד
משטח אבן קיסר וכיור חרס-בביצוע האוניברסיטה

**עבודות ריהוט שוטפות
למעבודות ומשרדים**

15.01

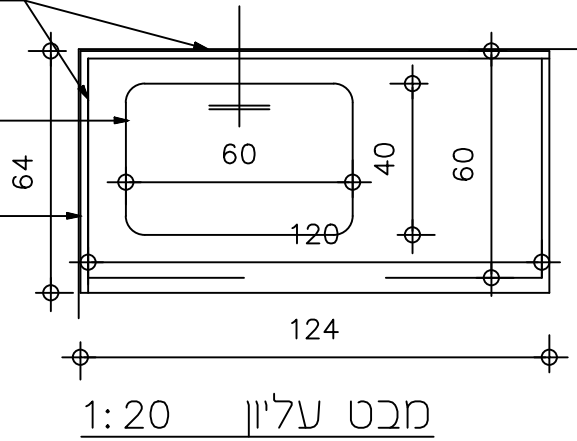
מס' גיליון:	מס' העבודה:	קב"מ:
133	09-18	1:20

תאריך: 12.02.2024

גב + צד נירוסטה
בגובה 20 ס"מ

מידות ארון 120/60/90

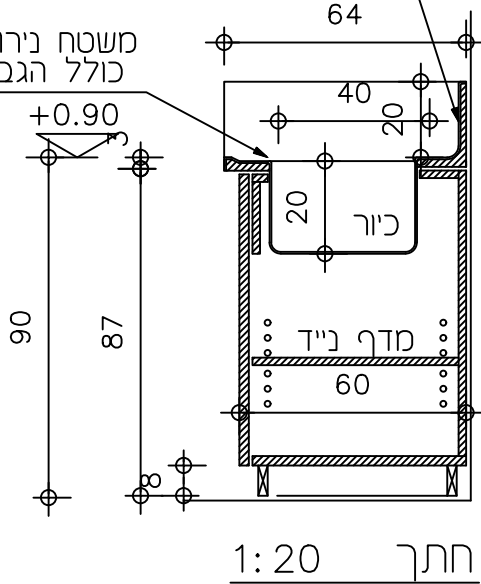
ומידות משטח נירוסטה 124/64/3



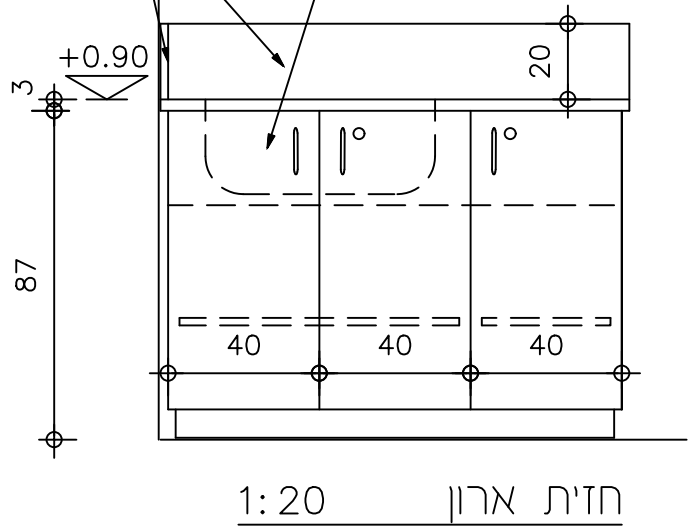
מידות משטח הנירוסטה 124/64
כיור נירוסטה 60/40/20
ומשטח נירוסטה כולל גב+צד לקיר

גב+צד מנירוסטה
בגובה 20 ס"מ

משטח נירוסטה
כולל הגבהה



חלק קבוע
לפי עומק הכיור



הערה כללית: משטחי נירוסטה ע"ג לוח סנדוויץ 17 מ"מ

אוניברסיטת תל-אביב
יחידת תכנון וניהול פרויקטים
סדר אדריכלות | אגף הנדסה ותחזוקה

עדי נחום | רויטל שם טוב | אירנה נפייכודה | בודיאנו

טל': 03-6405782 פקס: 03-6409881

עמדת שטיפה 120/60/90
משטח וכיור נירוסטה+גב וצד נירוסטה

**עבודות ריהוט שוטפות
למעבדות ומשרדים**

מס' גיליון:

134

מס' העבודה:

09-18

קב"מ:

1:20

תאריך:

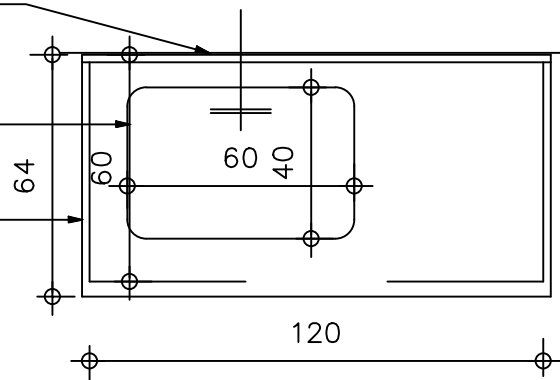
12.02.2024

15.02

גב טרספה 6 מ"מ
בגובה 20 ס"מ

מידות ארון 80/60/90

מידות משטח טרספה 20 מ"מ 124/64/3

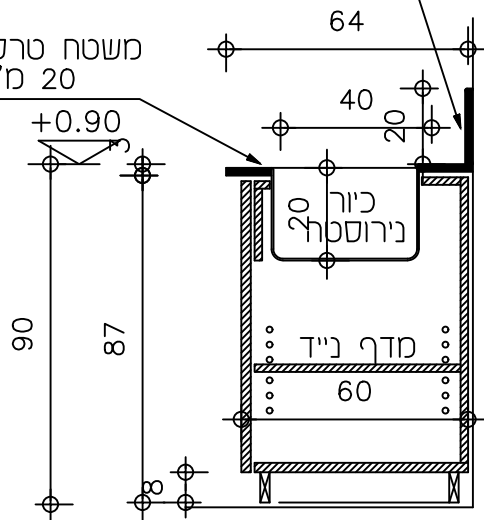


מבט עליון 1:20

מידות משטח הטרספה 124/64
כיור נירוסטה 60/40/20
ומשטח טרספה 20 מ"מ
כולל גב 6 מ"מ או 10 מ"מ

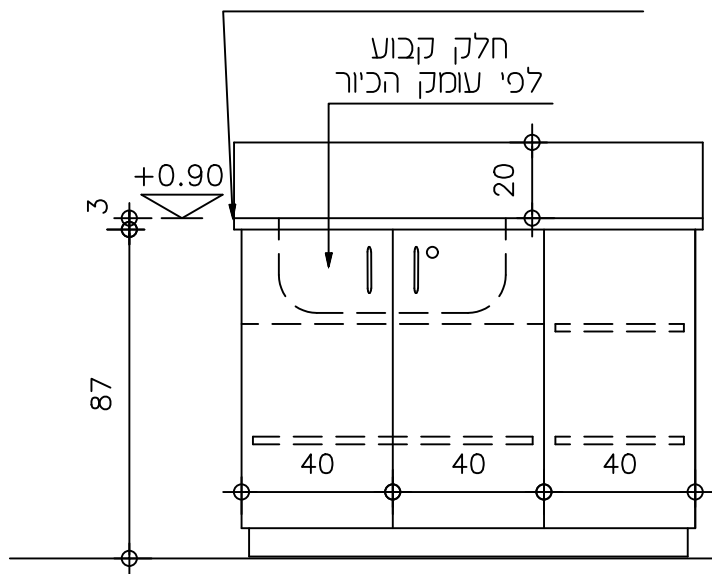
בגב הכיור משטח
טרספה 6 מ"מ בגובה 20 ס"מ

משטח טרספה
20 מ"מ



חתך 1:20

חלק קבוע
לפי עומק הכיור



חזית ארון 1:20

ארון סגור עם משטח טרספה 20 מ"מ
טרספה TOPLAB
כולל גב טרספה 6 מ"מ או 10 מ"מ
וכיור נירוסטה 60/40/20

אוניברסיטת תל-אביב
יחידת תכנון וניהול פרויקטים
סדר אדריכלות | אגף הנדסה ותחזוקה

עדי | רויטל שם טוב | אירנה
נחום | בודיאנו | נפי"בודה

טל': 03-6405782 | פקס: 03-6409881

עמדת שטיפה 120/60/90
עם משטח טרספה וכיור נירוסטה

**עבודות ריהוט שוטפות
למעבדות ומשרדים**

מס' גיליון:

135

מס' העבודה:

09-18

קב"מ:

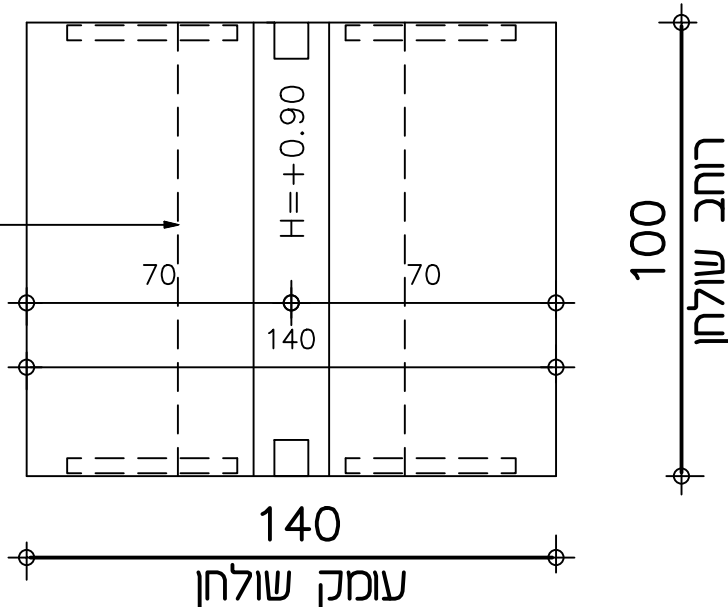
1:20

15.03

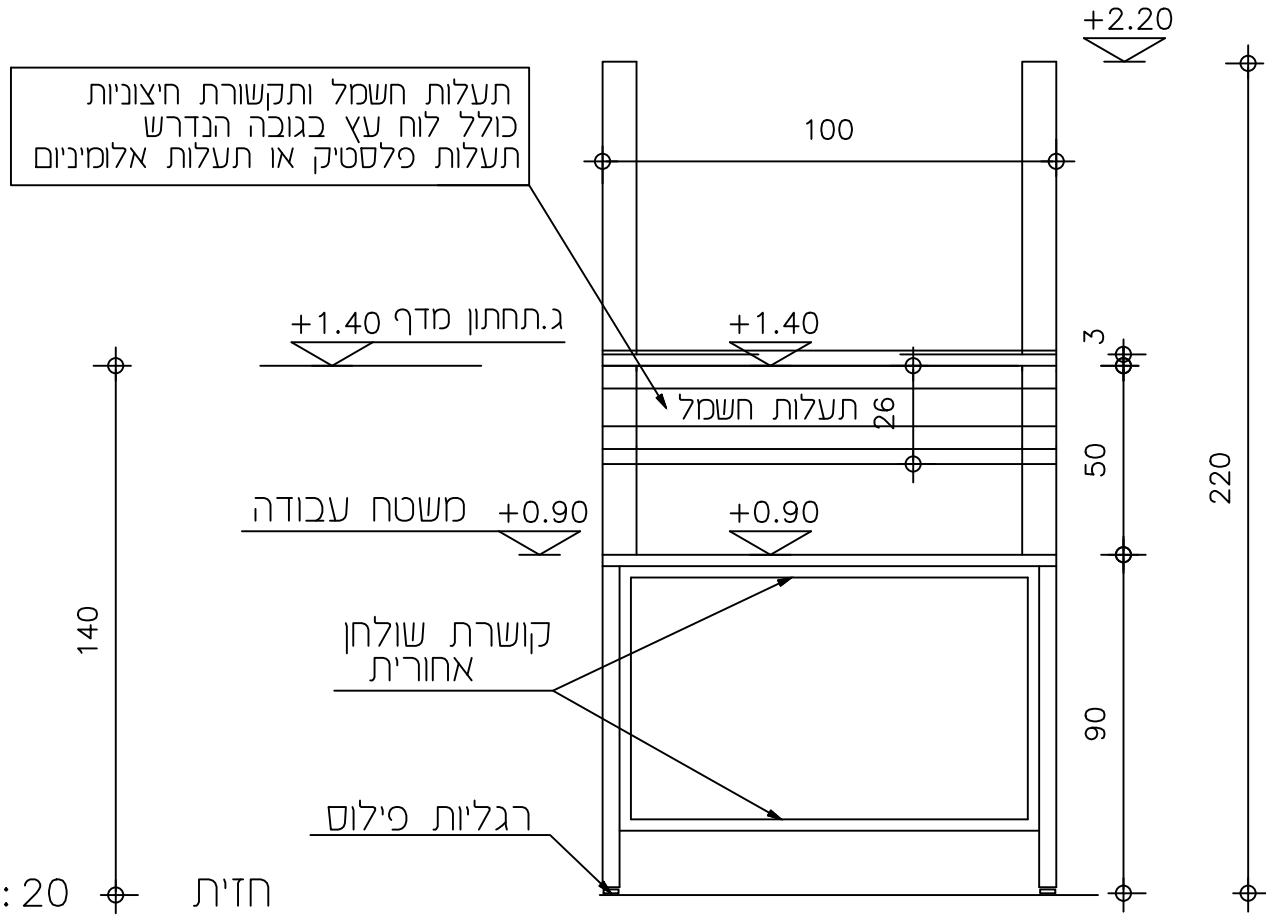
תאריך:

12.02.2024

קו סימון מדפים עליונים



מבט על 1:20



תעלות חשמל ותקשורת חיצוניות
כולל לוח עץ בגובה הנדרש
תעלות פלסטיק או תעלות אלומיניום

ג.תחתון מדף +1.40
משטח עבודה +0.90
קושרת שולחן אחורית
רגליות פילוס

חזית 1:20

אוניברסיטת תל-אביב
יחידת תכנון וניהול פרויקטים
מדר אדריכלות | אגף הנדסה ותחזוקה
עדי נחום | רויטל שם טוב | אירנה
בודיאנו | נפי'בודה
טל': 03-6405782 | פקס: 03-6409881

שולחן מעבדה מרכזי דו צדדי
גובה השולחן מעבדה 90 ס"מ
עם 1 מדף 100/140/220
**עבודות ריהוט שוטפות
למעבדות ומשרדים**
מס' גיליון: 136
מס' העבודה: 09-18
קנ"מ: 1:20

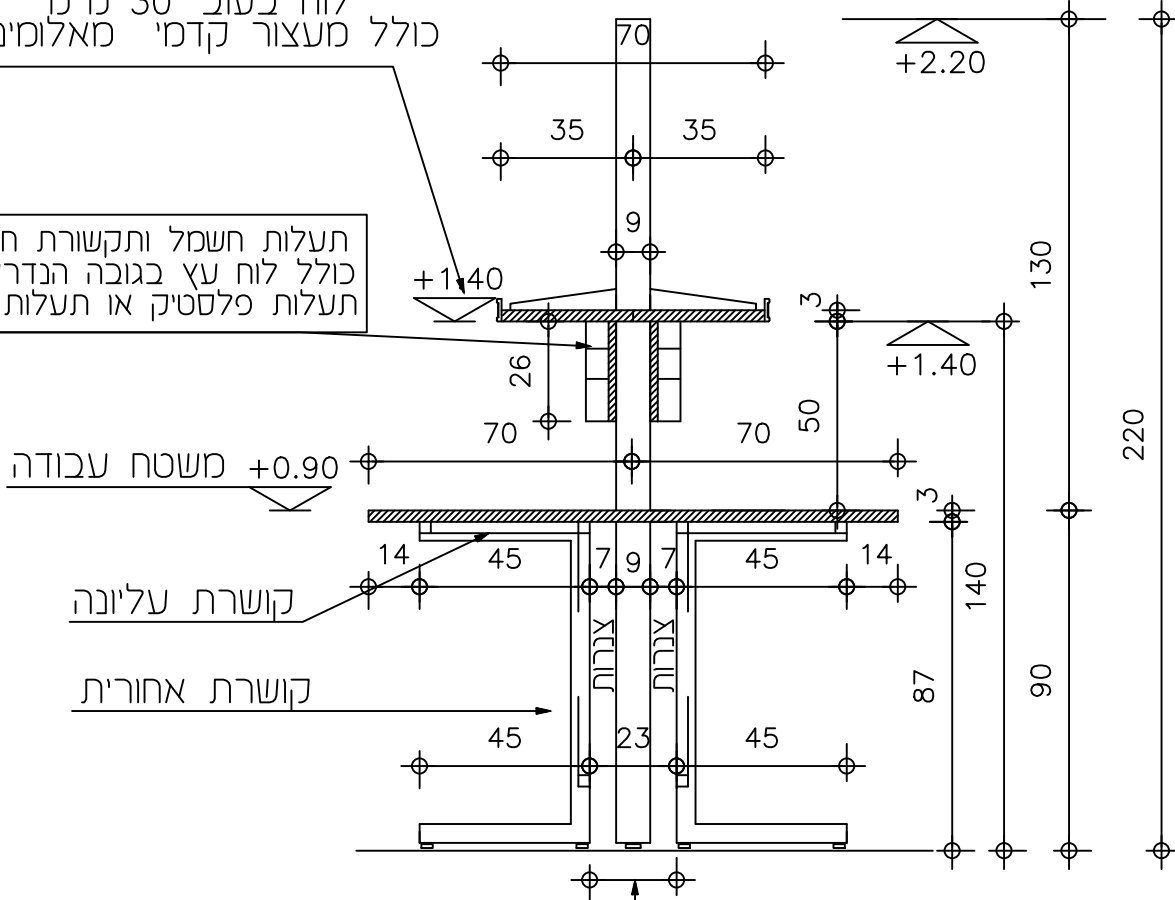
17.01

תאריך: 12.02.2024

140
עומק שולחן

1 מדרג
לוח בעובי 30 מ"מ
כולל מעצור קדמי מאלומיניום

תעלות חשמל ותקשורת חיצוניות
כולל לוח עץ בגובה הנדרש
תעלות פלסטיק או תעלות אלומיניום



מרווח מנימלי למעבר
מערכות שונות

חתך צד 1:20

התכנית רלוונטית גם לשולחנות מעבדה דו צדדי
בעומק של 160 ס"מ ו- 180 ס"מ
התכנית רלוונטית גם לשולחנות מעבדה בגובה 75 ס"מ

אוניברסיטת תל-אביב
יחידת תכנון וניהול פרויקטים
מדור אדריכלות | אגף הנדסה ותחזוקה

עדי נחום | רויטל שם טוב | אירנה נפייבוה

טל': 03-6405782 | פקס: 03-6409881

שולחן מעבדה מרכזי דו צדדי
גובה השולחן מעבדה 90 ס"מ
עם 1 מדרג 100/140/220

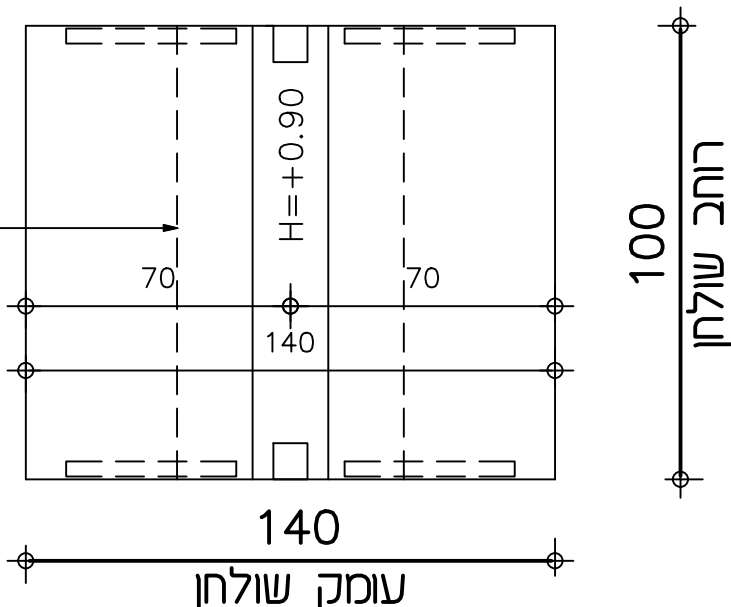
**עבודות ריהוט שוטפות
למעבדות ומשרדים**

מס' גיליון: 137 | מס' העבודה: 09-18 | קב"מ: 1:20

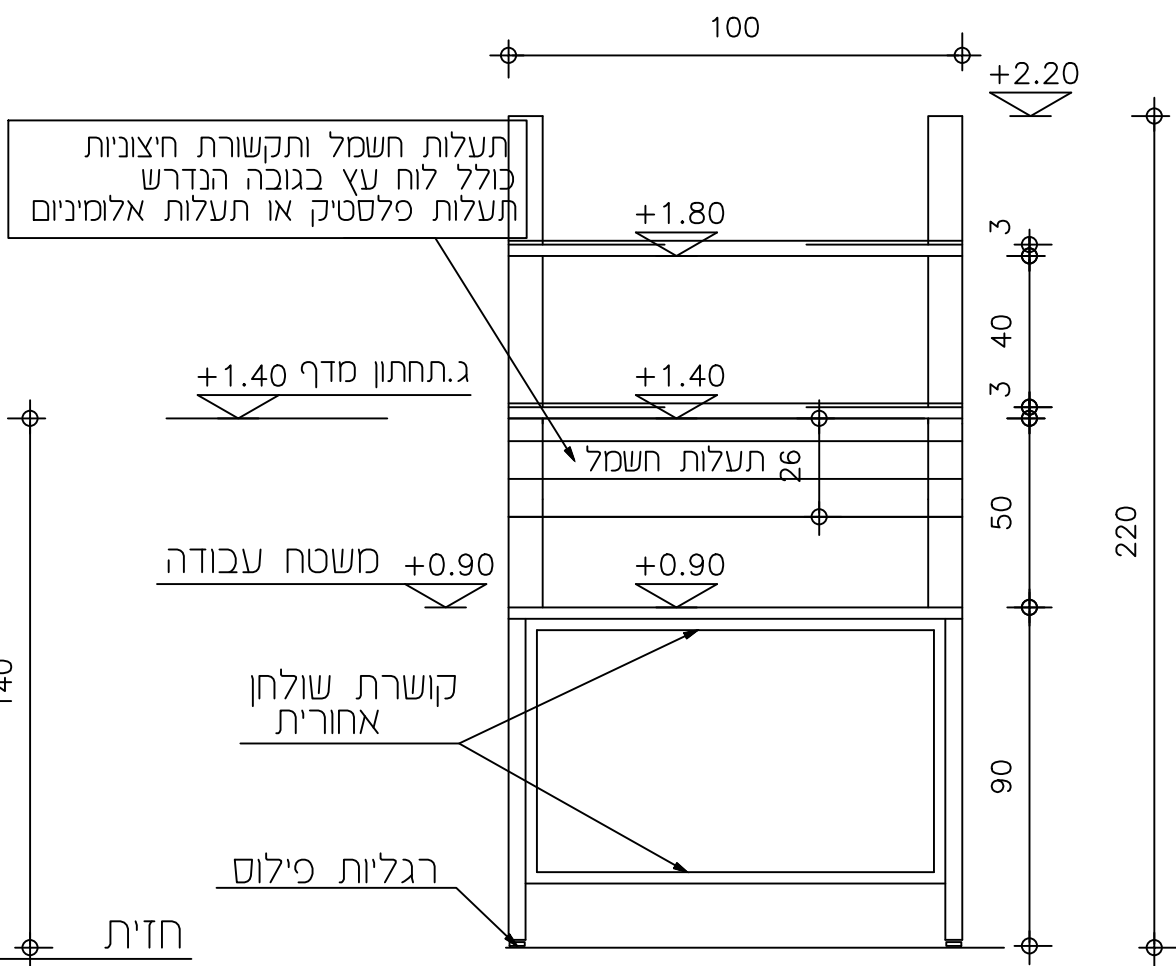
17.01

תאריך: 12.02.2024

קו סימון מדפים עליונים



מבט על 1:20



חזית 1:20

אוניברסיטת תל-אביב
יחידת תכנון וניהול פרויקטים
סדר אדריכלות | אגף הנדסה ותחזוקה
עדי נחום | רויטל שם טוב | אירנה בודיאנו | נפייבודה
טל': 03-6405782 פקס: 03-6409881

שולחן מעבדה מרכזי דו צדדי
גובה השולחן מעבדה 90 ס"מ
עם 2 מדפים 100/140/220

**עבודות ריהוט שוטפות
למעבדות ומשרדים**

17.02

קב"מ: 138 מס' העבודה: 09-18 מס' גיליון: 1:20

תאריך: 12.02.2024

עומק שולחן

שני מדפים
לוח בעובי 30 מ"מ
כולל מעצור קדמי מאלומיניום

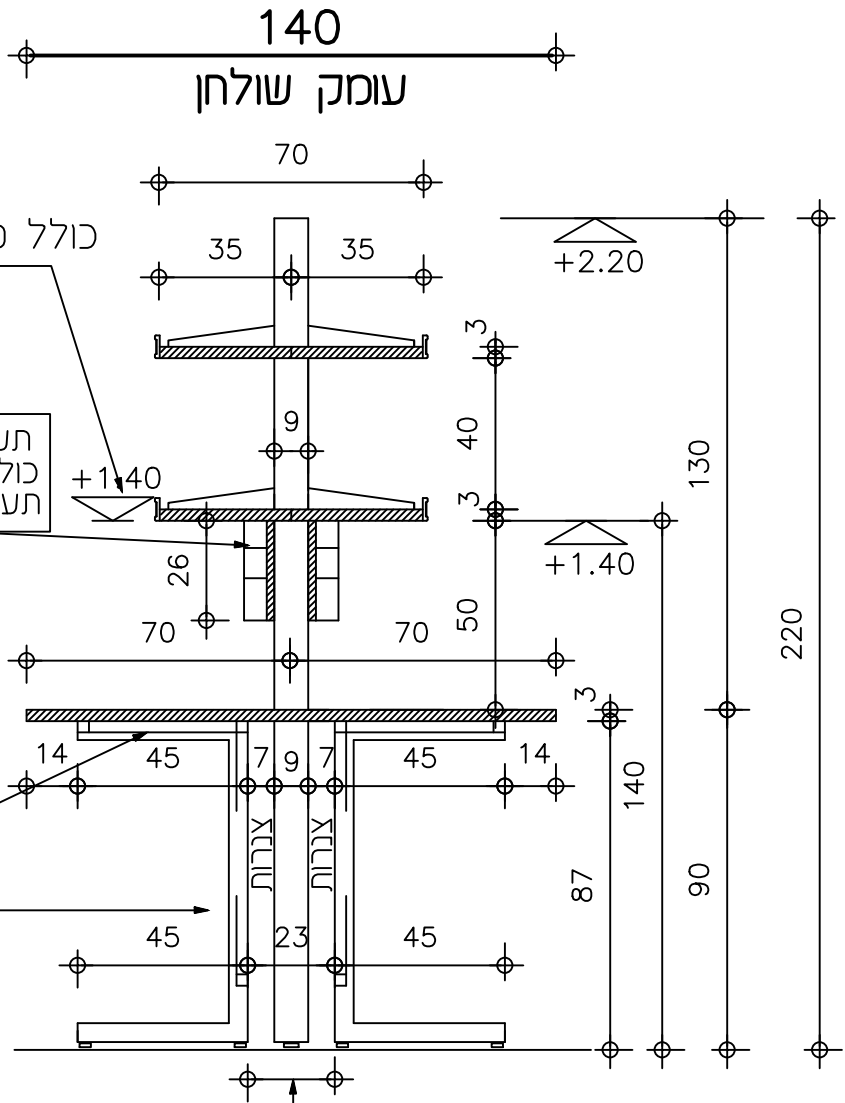
תעלות חשמל ותקשורת חיצוניות
כולל לוח עץ בגובה הנדרש
תעלות פלסטיק או תעלות אלומיניום

משטח עבודה +0.90

קושרת עליונה

קושרת אחורית

חתך צד 1:20

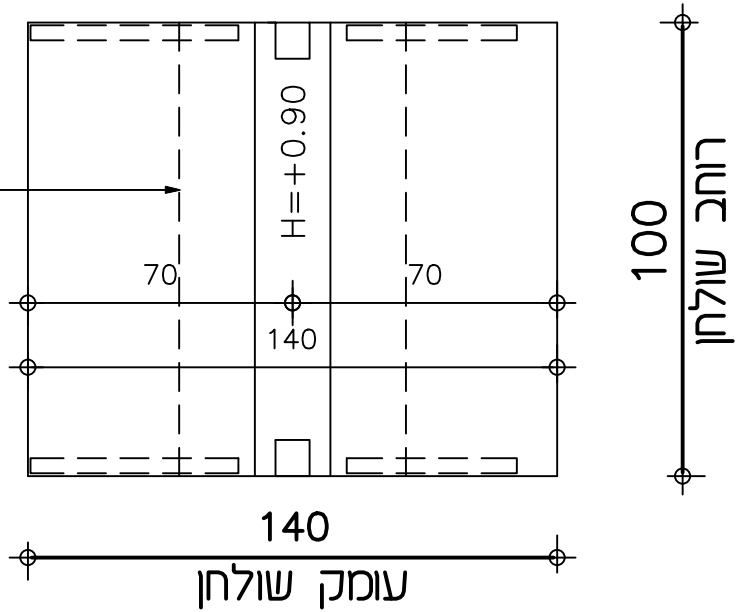


מרווח מנימלי למעבר
מערכות שונות

התכנית רלוונטית גם לשולחנות מעבדה דו צדדי
בעומק של 160 ס"מ ו- 180 ס"מ
התכנית רלוונטית גם לשולחנות מעבדה בגובה 75 ס"מ

<p>אוניברסיטת תל-אביב יחידת תכנון וניהול פרויקטים סדר אדריכלות אגף הנדסה ותחזוקה</p> <p>עדי נחום רויטל שם טוב אירנה נפייבודה בודיאנו</p> <p>טל': 03-6405782 פקס: 03-6409881</p>	<p>שולחן מעבדה מרכזי דו צדדי גובה השולחן מעבדה 90 ס"מ עם 2 מדפים 100/140/220</p>		<p>17.02</p>
	<p>עבודות ריהוט שוטפות למעבדות ומשרדים</p>		
	<p>מס' גיליון: 139</p>	<p>מס' העבודה: 09-18</p>	<p>קב"מ: 1:20</p>

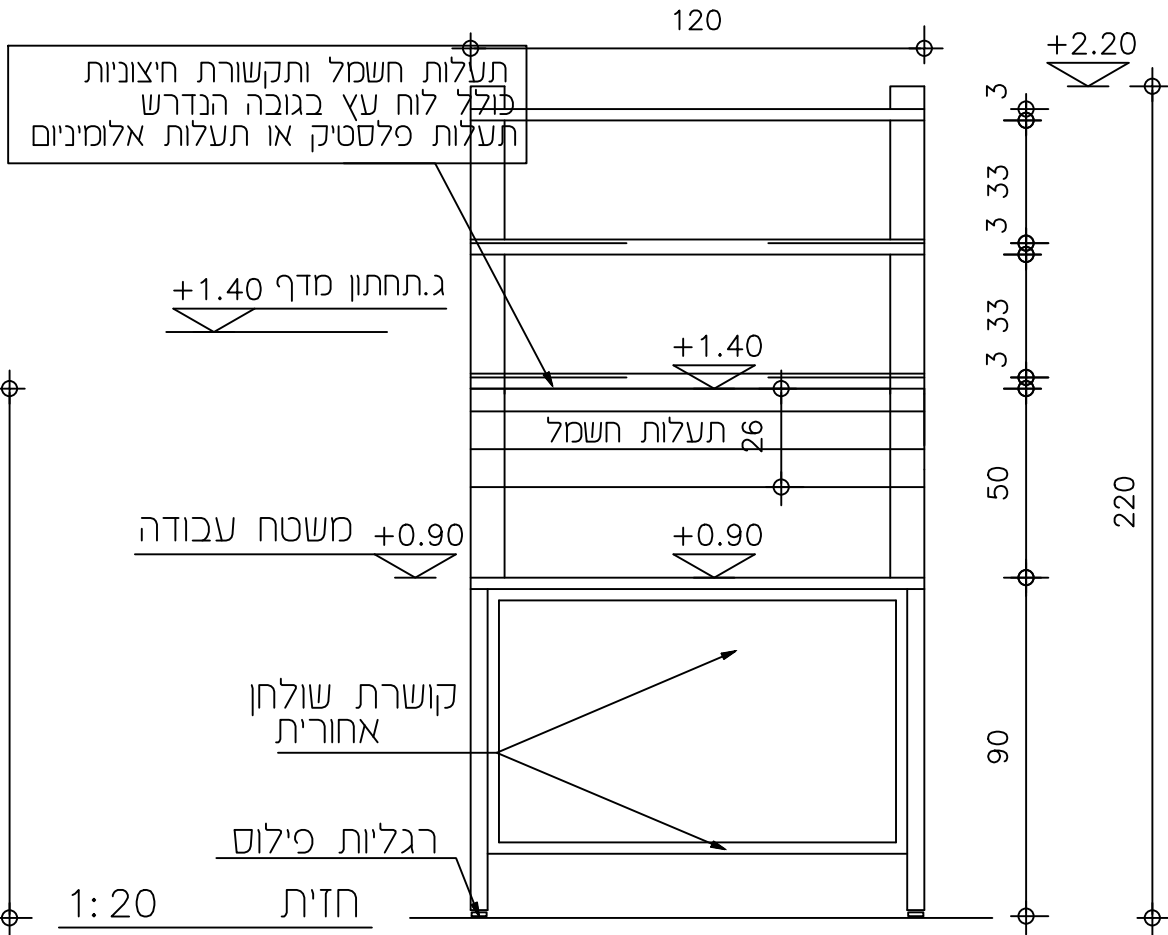
קו סימון מדפים עליונים



מבט על 1:20

140
עומק שולחן

רוחב שולחן
100



אוניברסיטת תל-אביב
יחידת תכנון וניהול פרויקטים
מדר אדריכלות | אגף הנדסה ותחזוקה

עדי נחום | רויטל שם טוב | אירנה נפייבודה

טל': 03-6405782 | פקס: 03-6409881

שולחן מעבדה מרכזי דו צדדי
גובה השולחן מעבדה 90 ס"מ
עם 3 מדפים 100/140/220

**עבודות ריהוט שוטפות
למעבדות ומשרדים**

מס' גיליון:

140

מס' העבודה:

09-18

קנ"מ:

1:20

תאריך:

12.02.2024

17.03

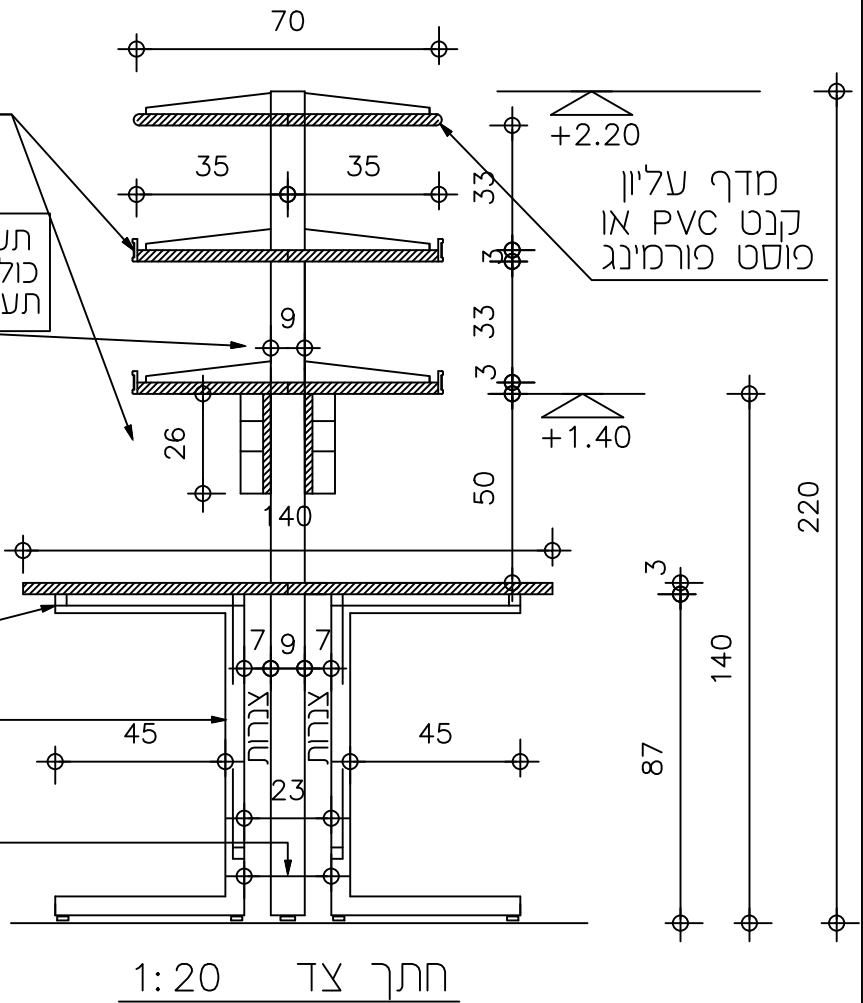
שלושה מדפים
לוח בעובי 30 מ"מ
כולל מעצור קדמי

תעלות חשמל ותקשורת חיצוניות
כולל לוח עץ בגובה הנדרש
תעלות פלסטיק או תעלות אלומיניום

משטח עבודה +0.90

קושרת עליונה
קושרת אחורית

מרווח מנימלי למעבר
מערכות שונות



התכנית רלוונטית גם לשולחנות מעבדה דו צדדי
בעומק של 160 ס"מ ו-180 ס"מ

התכנית רלוונטית גם לשולחנות מעבדה בגובה 75 ס"מ

אוניברסיטת תל-אביב
יחידת תכנון וניהול פרויקטים
סדר אדריכלות | אגף הנדסה ותחזוקה

עדי נחום | רויטל שם טוב | אירנה נפי"בוכה

טל': 03-6405782 | פקס: 03-6409881

שולחן מעבדה מרכזי דו צדדי
גובה השולחן מעבדה 90 ס"מ
עם 3 מדפים 100/140/220

17.03

**עבודות ריהוט שוטפות
למעבדות ומשרדים**

מס' גיליון:

141

מס' העבודה:

09-18

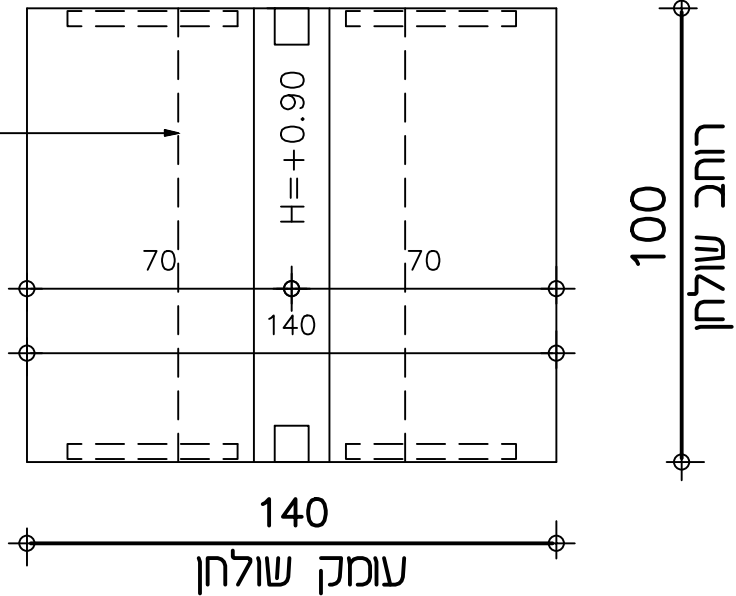
קב"מ:

1:20

תאריך:

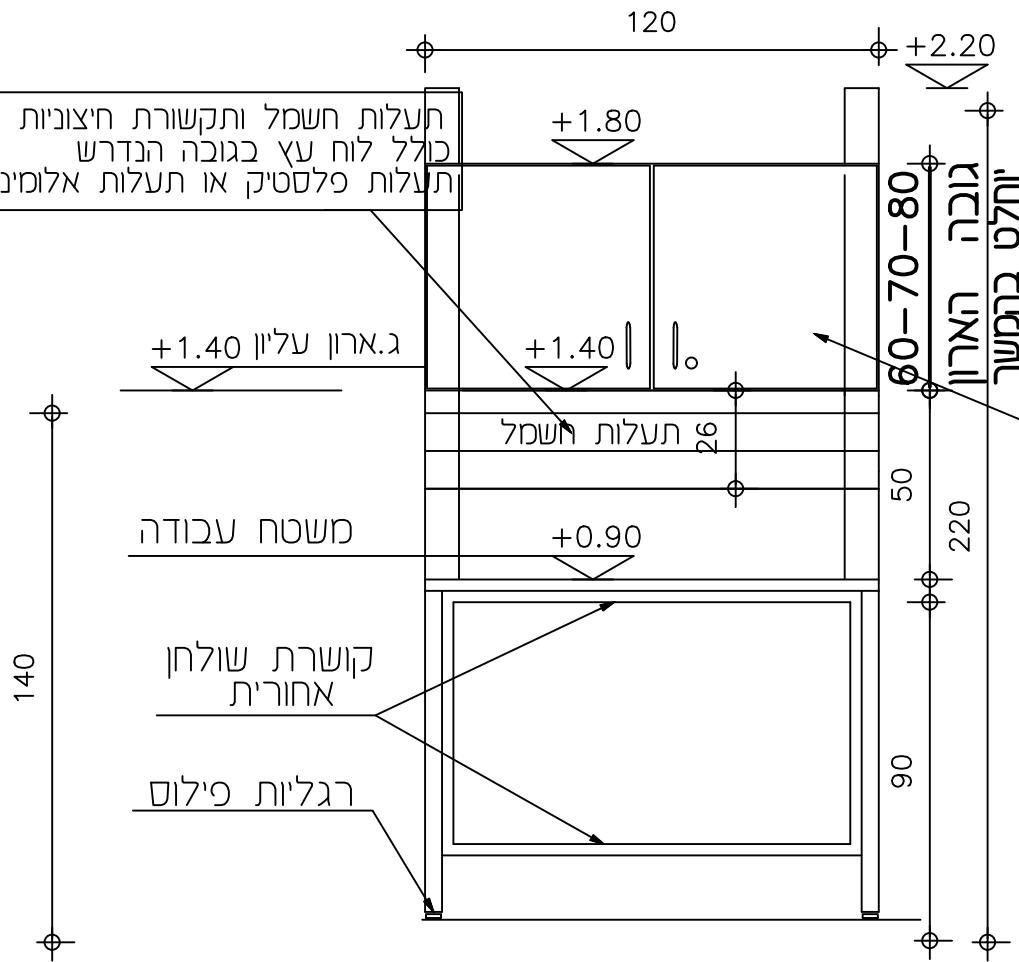
12.02.2024

קו סימון ארון עליון סגור
עם דלתות זכוכית



מבט על 1:20

תעלות חשמל ותקשורת חיצוניות
כולל לוח עץ בגובה הנדרש
תעלות פלסטיק או תעלות אלומיניום



ארון עליון סגור
120/40
דלתות אטומות
כולל נעילה
גובה הארון
יחלט בהמשך

אוניברסיטת תל-אביב
יחידת תכנון וניהול פרויקטים
סדר אדריכלות | אגף הנדסה ותחזוקה

עדי נחום | רויטל שם טוב | אירנה בודיאנו | נפיבודה

טל': 03-6405782 | פקס: 03-6409881

שולחן מעבדה מרכזי דו צדדי
גובה השולחן מעבדה 90 ס"מ
עם ארון עליון אטום 100/140/220

**עבודות ריהוט שוטפות
למעבדות ומשרדים**

17.04

מס' גיליון:

142

מס' העבודה:

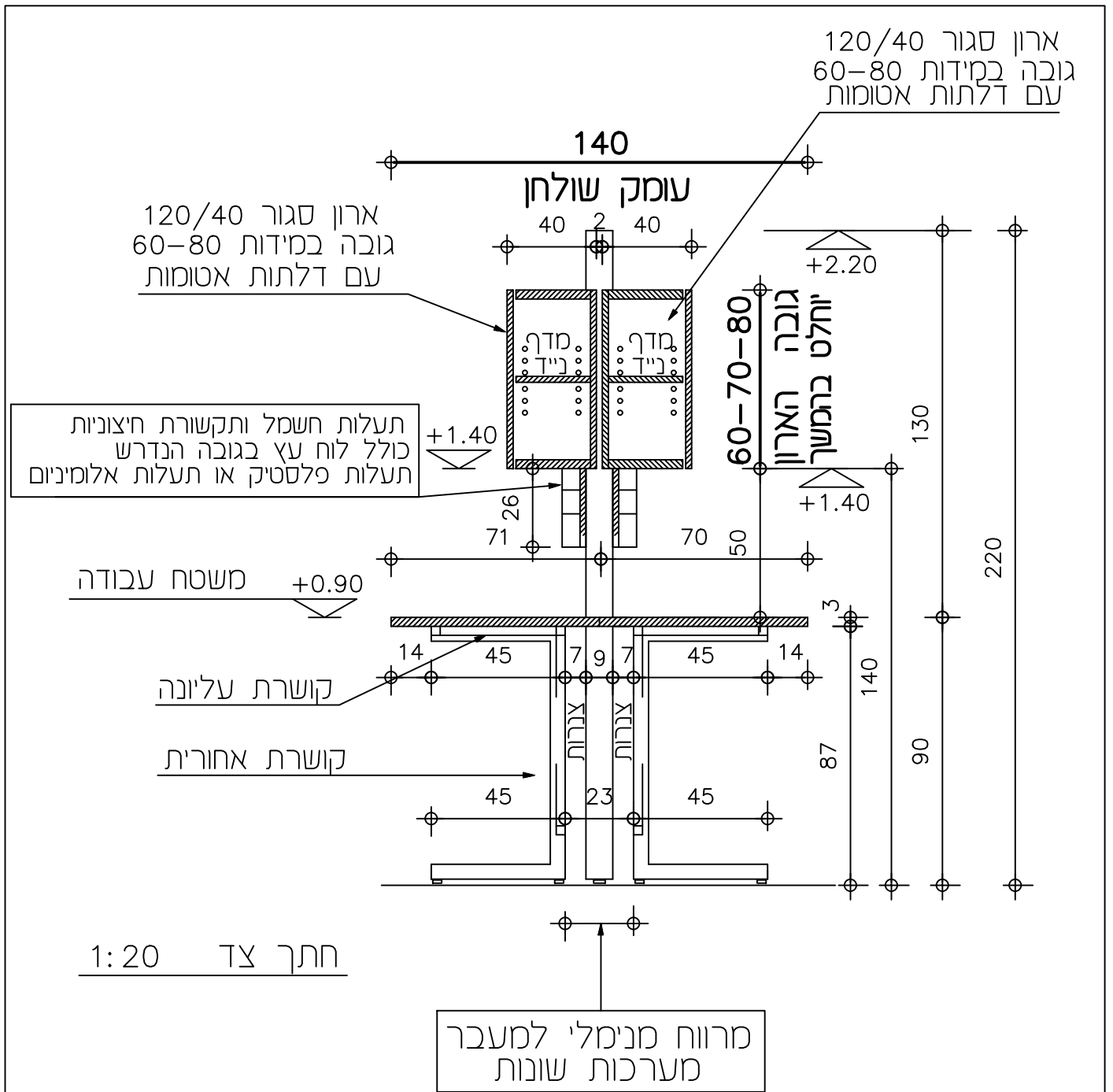
09-18

קב"מ:

1:20

תאריך:

12.02.2024

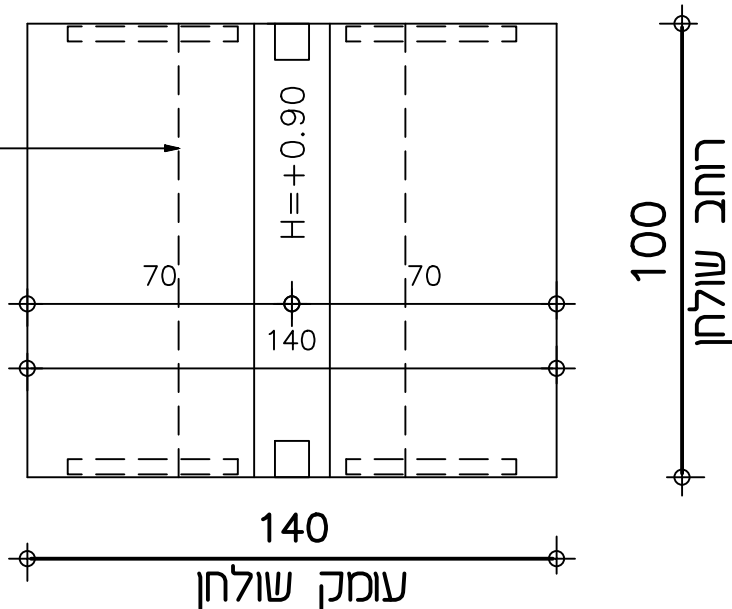


התכנית רלוונטית גם לשולחנות מעבדה דו צדדי
בעומק של 160 ס"מ ו- 180 ס"מ

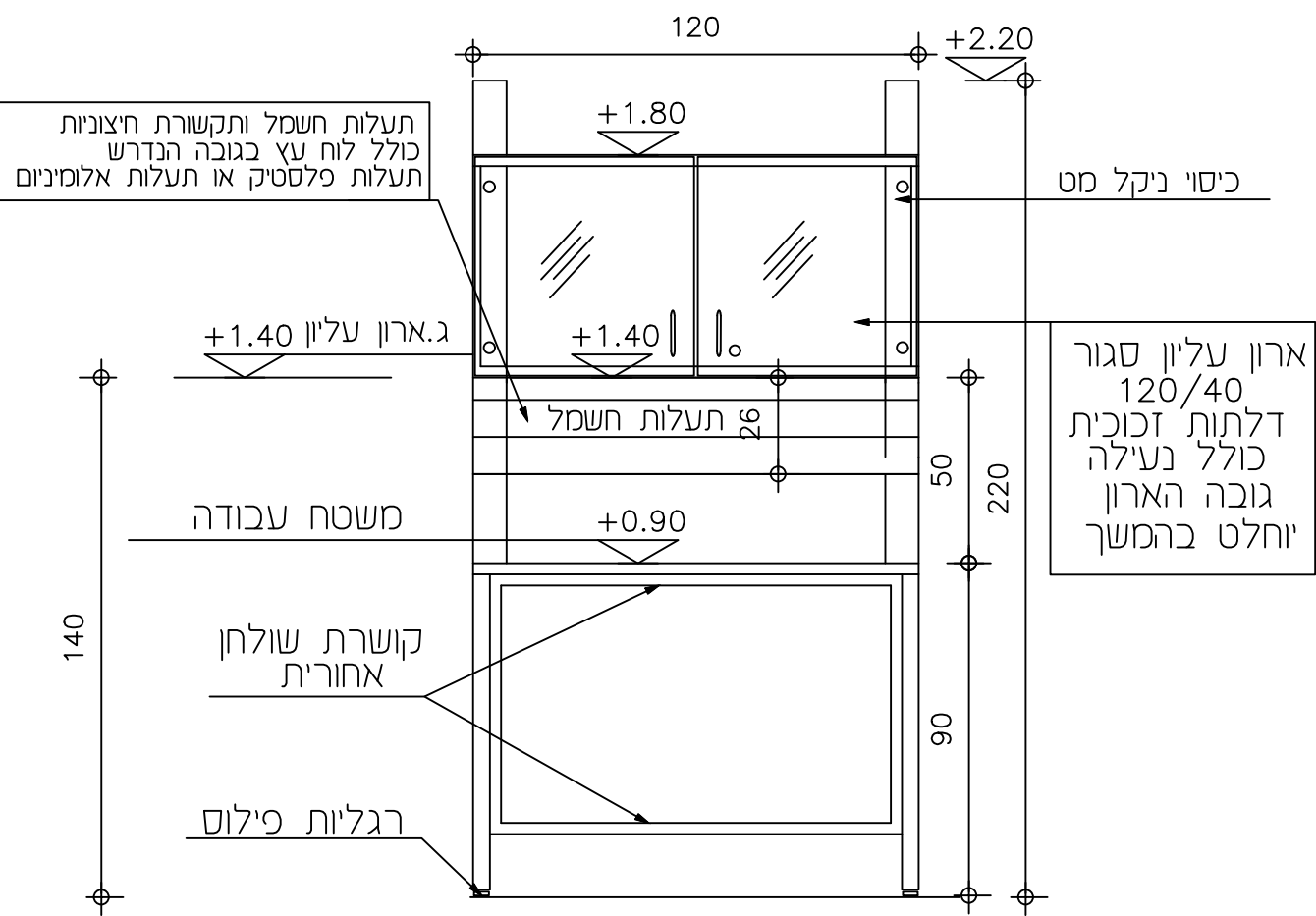
התכנית רלוונטית גם לשולחנות מעבדה בגובה 75 ס"מ

אוניברסיטת תל-אביב יחידת תכנון וניהול פרויקטים סדר אדריכלות אגף הנדסה ותחזוקה עדי נחום רויטל שם טוב אירנה נפי"בודה בודיאנו טל: 03-6405782 פקס: 03-6409881	שולחן מעבדה מרכזי דו צדדי גובה השולחן מעבדה 90 ס"מ עם ארון עליון אטום 100/140/220		17.04
	עבודות ריהוט שוטפות למעבדות ומשרדים		
מס' גיליון: 143	מס' העבודה: 09-18	קני"מ: 1:20	תאריך: 12.02.2024

קו סימון ארון עליון סגור עם דלתות זכוכית



מבט על 1:20



אוניברסיטת תל-אביב
יחידת תכנון וניהול פרויקטים
סדר אדריכלות | אגף הנדסה ותחזוקה

עדי נחום | רויטל שם טוב | אירנה נפי'בודה בודיאנו

טל': 03-6405782 | פקס: 03-6409881

שולחן מעבדה מרכזי דו צדדי
גובה השולחן מעבדה 90 ס"מ
עם ארון עליון זכוכית 100/140/220

**עבודות ריהוט שוטפות
למעבדות ומשרדים**

מס' גיליון:

144

מס' העבודה:

09-18

קנ"מ:

1:20

17.05

תאריך:

12.02.2024

ארון סגור 120/40
גובה במידות 60-80
עם דלתות זכוכית

ארון סגור 120/40
גובה במידות 60-80
עם דלתות זכוכית

עומק שולחן

תעלות חשמל ותקשורת חיצוניות
כולל לוח עץ בגובה הנדרש
תעלות פלסטיק או תעלות אלומיניום

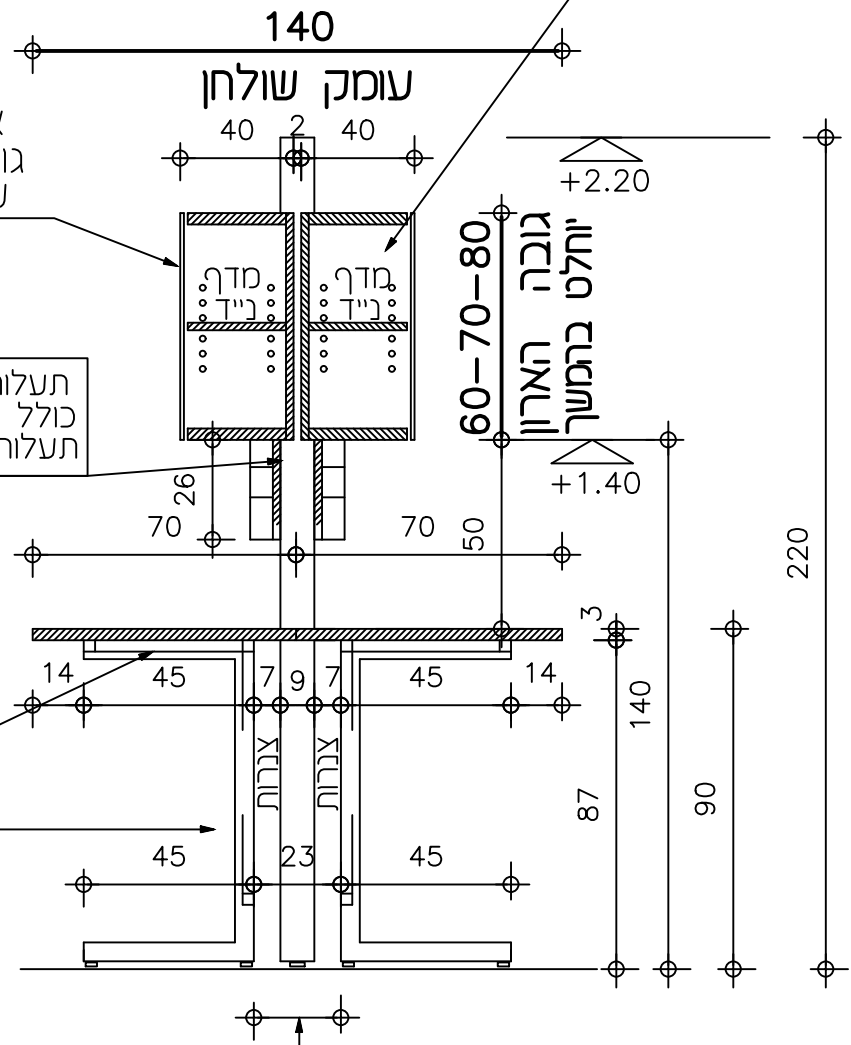
משטח עבודה +0.90

קושרת עליונה

קושרת אחורית

מרווח מנימלי למעבר
מערכות שונות

חתך צד 1:20



התכנית רלוונטית גם לשולחנות מעבדה דו צדדי
בעומק של 160 ס"מ ו- 180 ס"מ
התכנית רלוונטית גם לשולחנות מעבדה בגובה 75 ס"מ

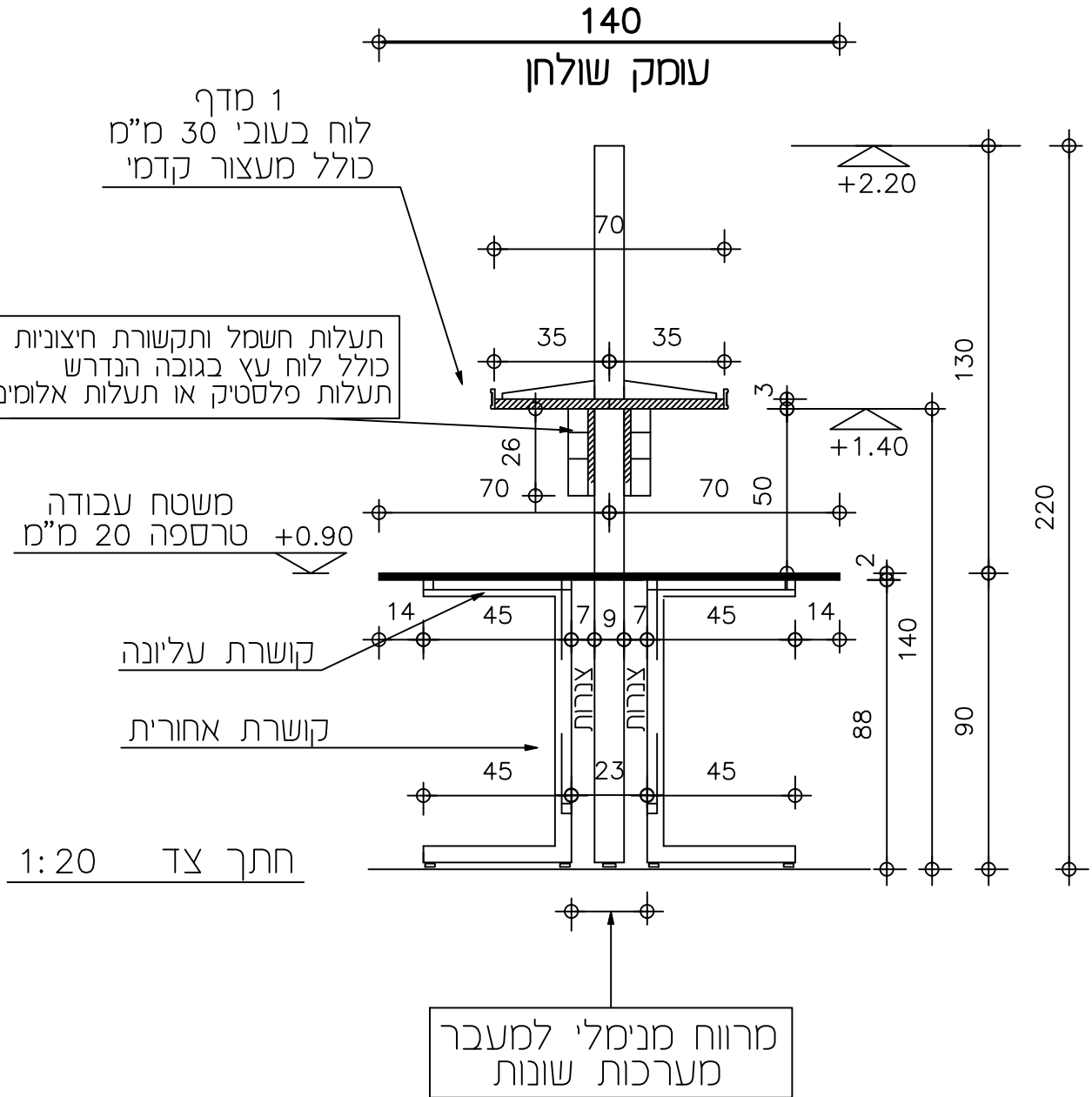
אוניברסיטת תל-אביב
יחידת תכנון וניהול פרויקטים
מדור אדריכלות | אגף הנדסה ותחזוקה
עדי נחום | רויטל שם טוב | אירנה נפייבודה בודיאנו
טל': 03-6405782 | פקס: 03-6409881

שולחן מעבדה מרכזי דו צדדי גובה השולחן מעבדה 90 ס"מ עם ארון עליון זכוכית 100/140/220		
עבודות ריהוט שוטפות למעבדות ומשרדים		
מס' גיליון: 145	מס' העבודה: 09-18	קב"מ: 1:20

17.05

תאריך:
12.02.2024

משטח עליון טרספה TOPLAB 20 מ"מ



התכנית רלוונטית גם לשולחנות מעבדה דו צדדי בעומק של 160 ס"מ ו- 180 ס"מ

התכנית רלוונטית גם לשולחנות מעבדה בגובה 75 ס"מ

שולחן מעבדה מרכזי דו צדדי

אוניברסיטת תל-אביב
יחידת תכנון וניהול פרויקטים
סדר אדריכלות | אגף הנדסה ותחזוקה

עדי נחום | רויטל שם טוב | אירנה נפ"יבודה | בודיאנו

טל': 03-6405782 | פקס: 03-6409881

גובה השולחן מעבדה 90 ס"מ
משטח טרספה 20 מ"מ
עם 1 מדף 120/140/220

**עבודות ריהוט שוטפות
למעבדות ומשרדים**

מס' גיליון:

146

מס' העבודה:

09-18

קב"מ:

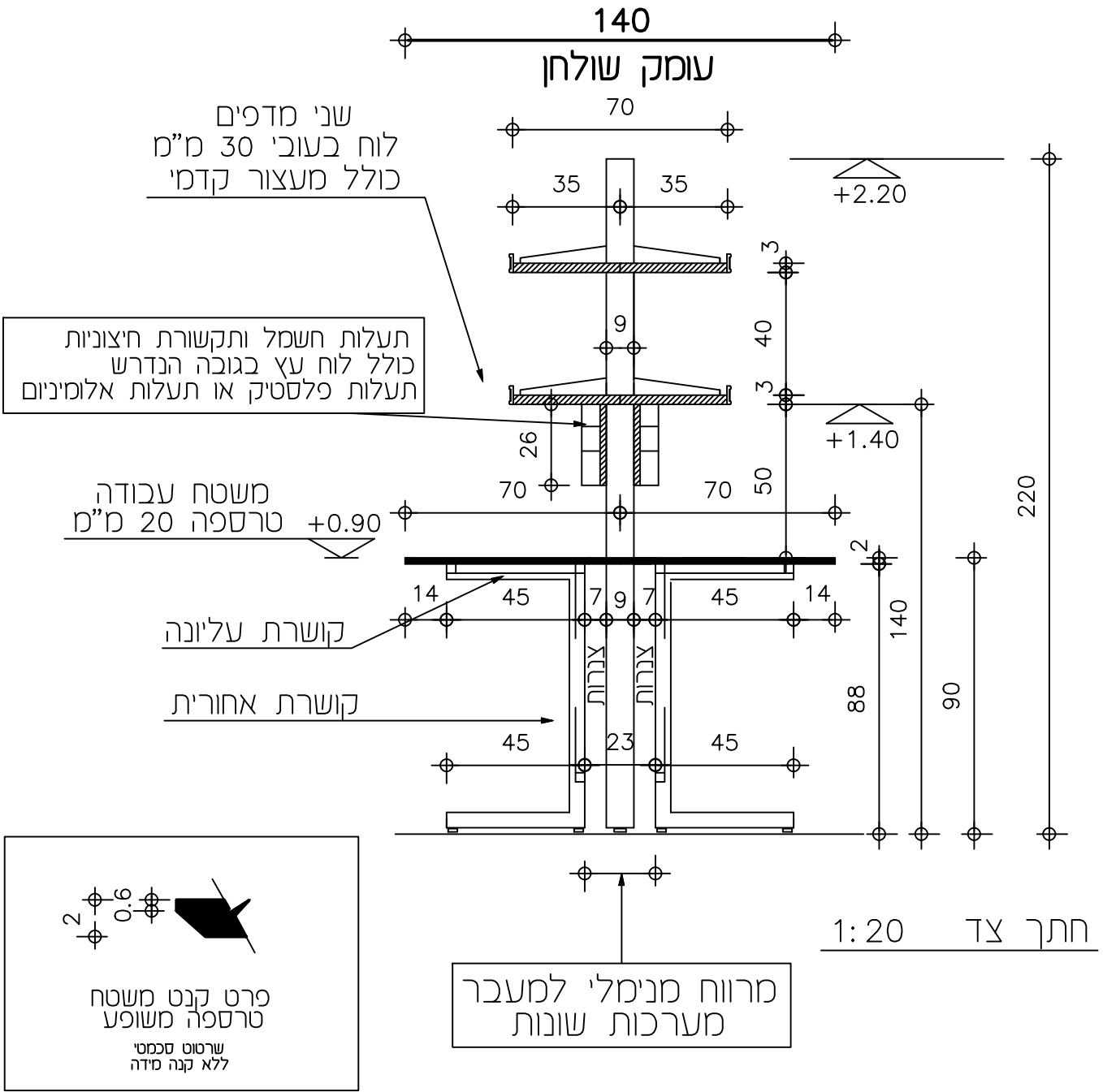
1:20

תאריך:

12.02.2024

17.06

משטח עליון טרספה TOPLAB 20 מ"מ



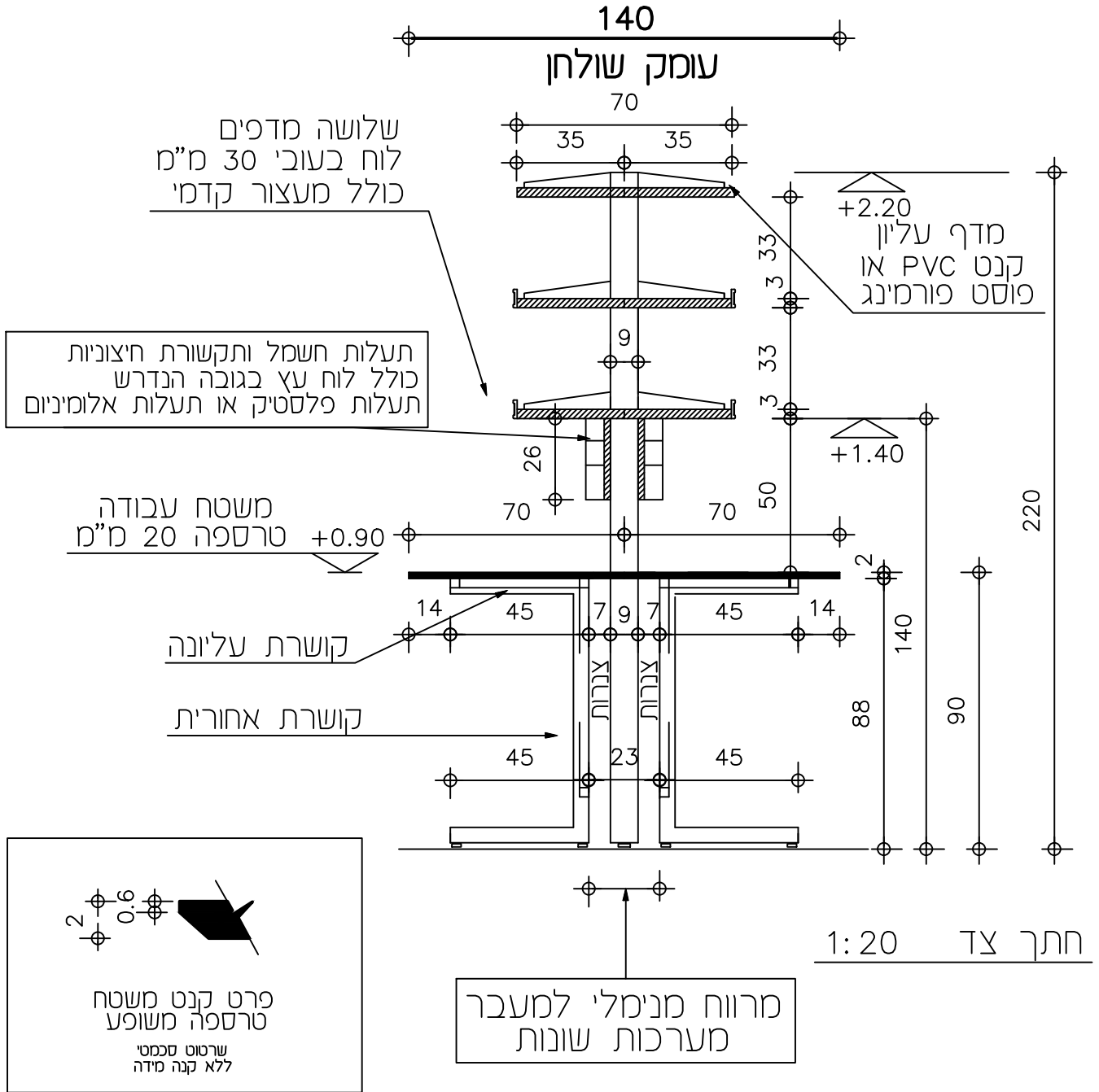
התכנית רלוונטית גם לשולחנות מעבדה דו צדדי בעומק של 160 ס"מ ו- 180 ס"מ

התכנית רלוונטית גם לשולחנות מעבדה בגובה 75 ס"מ

שולחן מעבדה מרכזי דו צדדי

<p>אוניברסיטת תל-אביב יחידת תכנון וניהול פרויקטים מדר אדריכלות אגף הנדסה ותחזוקה</p> <p>עדי נחום רויטל שם טוב אירנה נפי"בודה בודיאנו</p> <p>טל': 03-6405782 פקס: 03-6409881</p>	<p>גובה השולחן מעבדה 90 ס"מ משטח טרספה 20 מ"מ עם שני מדפים 120/140/220</p> <p>עבודות ריהוט שוטפות למעבדות ומשרדים</p>		<p>17.07</p>
	<p>מס' גיליון: 147</p>	<p>מס' העבודה: 09-18</p>	
<p>תאריך: 12.02.2024</p>			

משטח עליון טרספה TOPLAB 20 מ"מ



התכנית רלוונטית גם לשולחנות מעבדה דו צדדי בעומק של 160 ס"מ ו- 180 ס"מ

התכנית רלוונטית גם לשולחנות מעבדה בגובה 75 ס"מ

שולחן מעבדה מרכזי דו צדדי

אוניברסיטת תל-אביב
 יחידת תכנון וניהול פרויקטים
 סדר אדריכלות | אגף הנדסה ותחזוקה

עדי נחום | רויטל שם טוב | אירנה בודיאנו | נפי"בודה

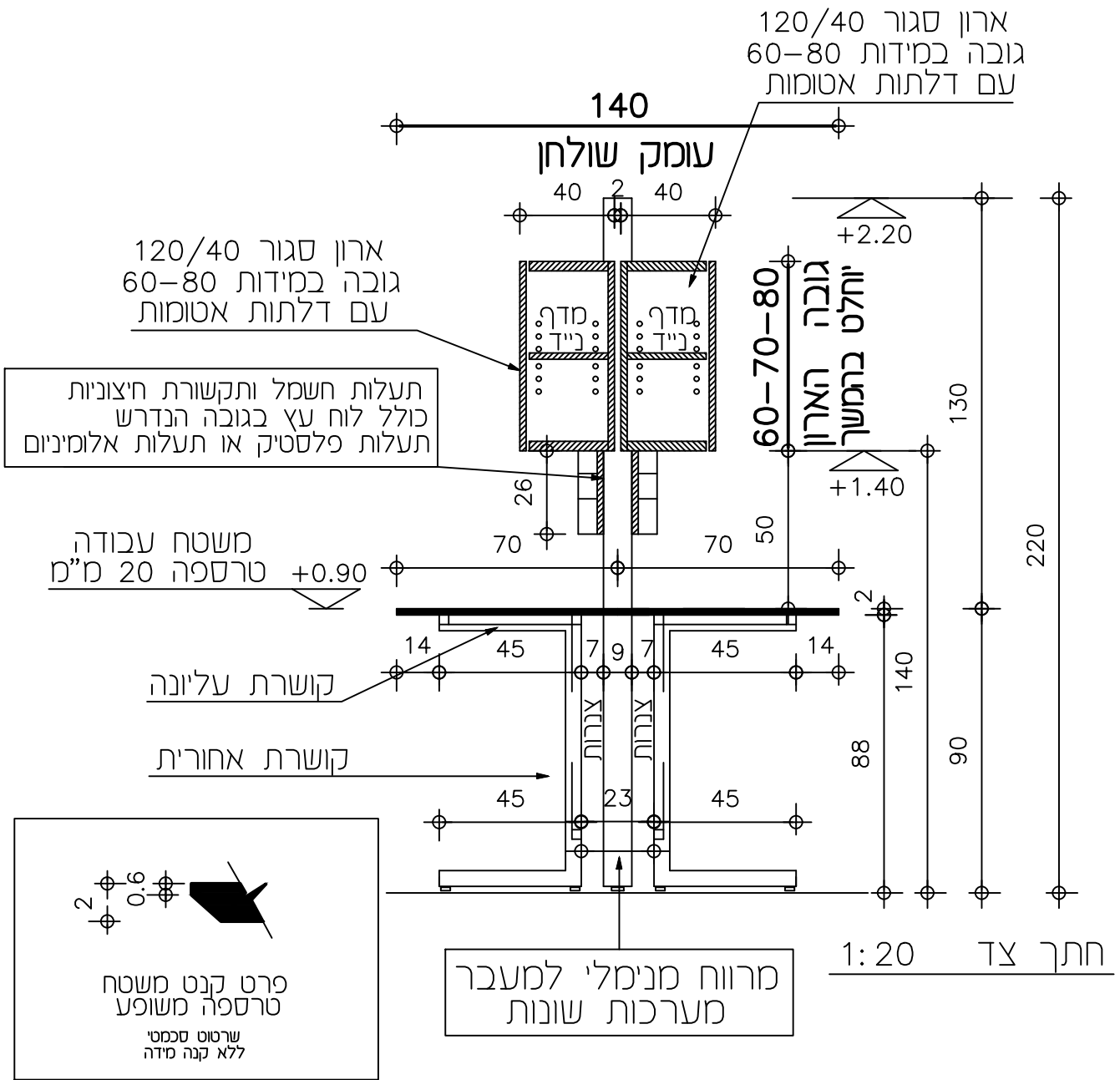
טל': 03-6405782 | פקס: 03-6409881

גובה השולחן מעבדה 90 ס"מ משטח טרספה 20 מ"מ עם שלושה מדפים 120/140/220		
עבודות ריהוט שוטפות למעבדות ומשרדים		
מס' גיליון:	מס' העבודה:	קב"מ:
148	09-18	1:20

17.08

תאריך: 12.02.2024

משטח עליון טרספה TOPLAB 20 מ"מ



התכנית רלוונטית גם לשולחנות מעבדה דו צדדי
בעומק של 160 ס"מ ו- 180 ס"מ

התכנית רלוונטית גם לשולחנות מעבדה בגובה 75 ס"מ

שולחן מעבדה מרכזי דו צדדי

אוניברסיטת תל-אביב
יחידת תכנון וניהול פרויקטים
סדר אדריכלות | אגף הנדסה ותחזוקה

עדי | רויטל שם טוב | אירנה
נחום | בודיאנו | נפייבדה

טל': 03-6405782 | פקס: 03-6409881

גובה השולחן מעבדה 90 ס"מ
משטח טרספה 20 מ"מ
עם ארון עליון אטום 120/140/220

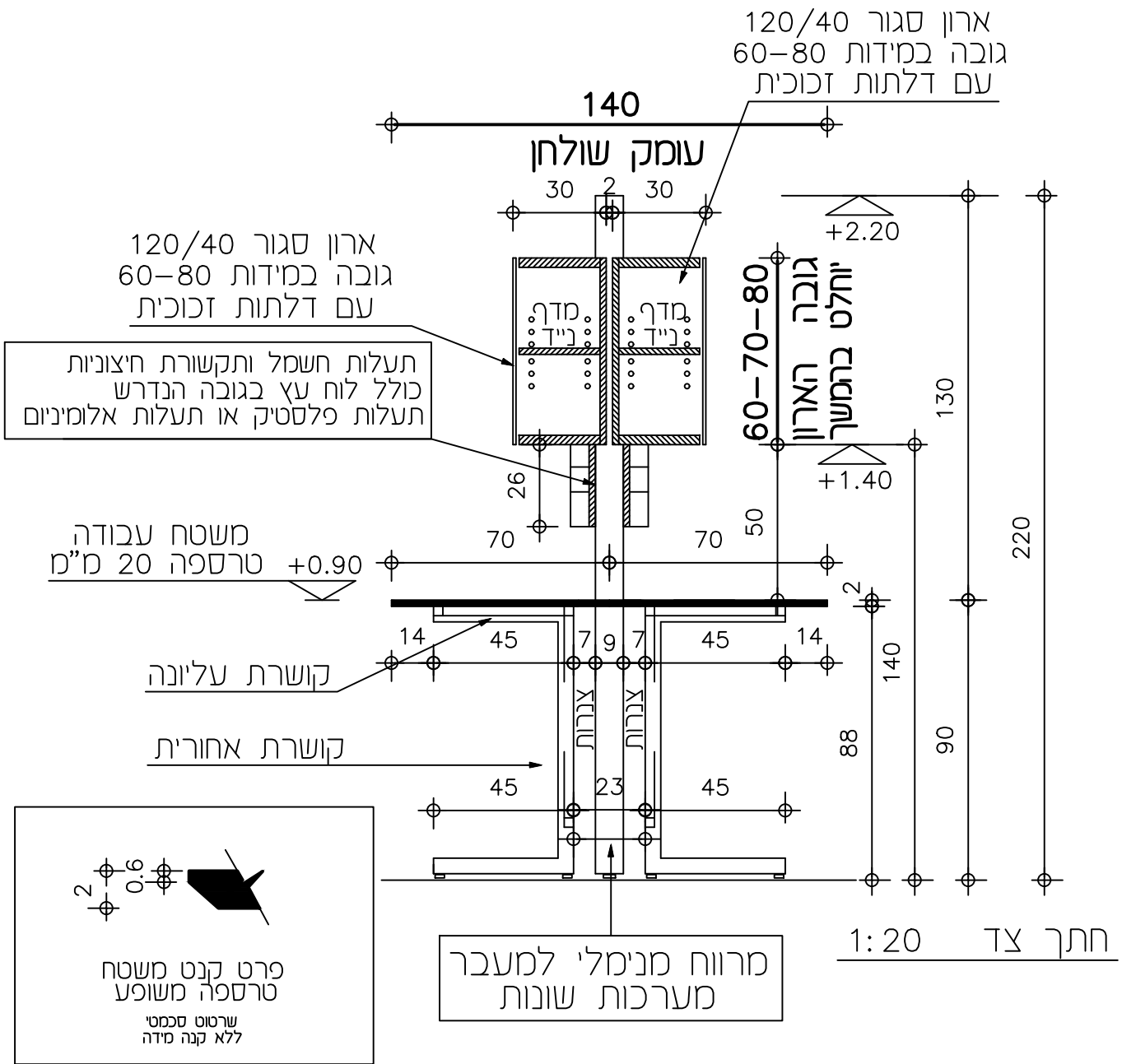
**עבודות ריהוט שוטפות
למעבדות ומשרדים**

מס' גיליון: 149 | מס' העבודה: 09-18 | קב"מ: 1:20

17.09

תאריך: 12.02.2024

משטח עליון טרספה TOPLAB 20 מ"מ



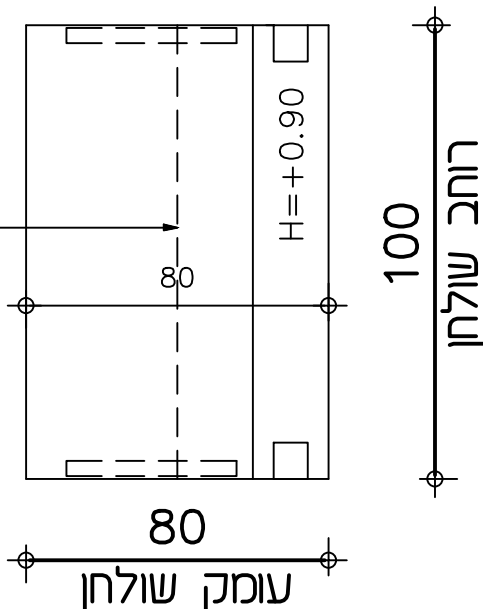
התכנית רלוונטית גם לשולחנות מעבדה דו צדדי בעומק של 160 ס"מ ו- 180 ס"מ

התכנית רלוונטית גם לשולחנות מעבדה בגובה 75 ס"מ

שולחן מעבדה מרכזי דו צדדי

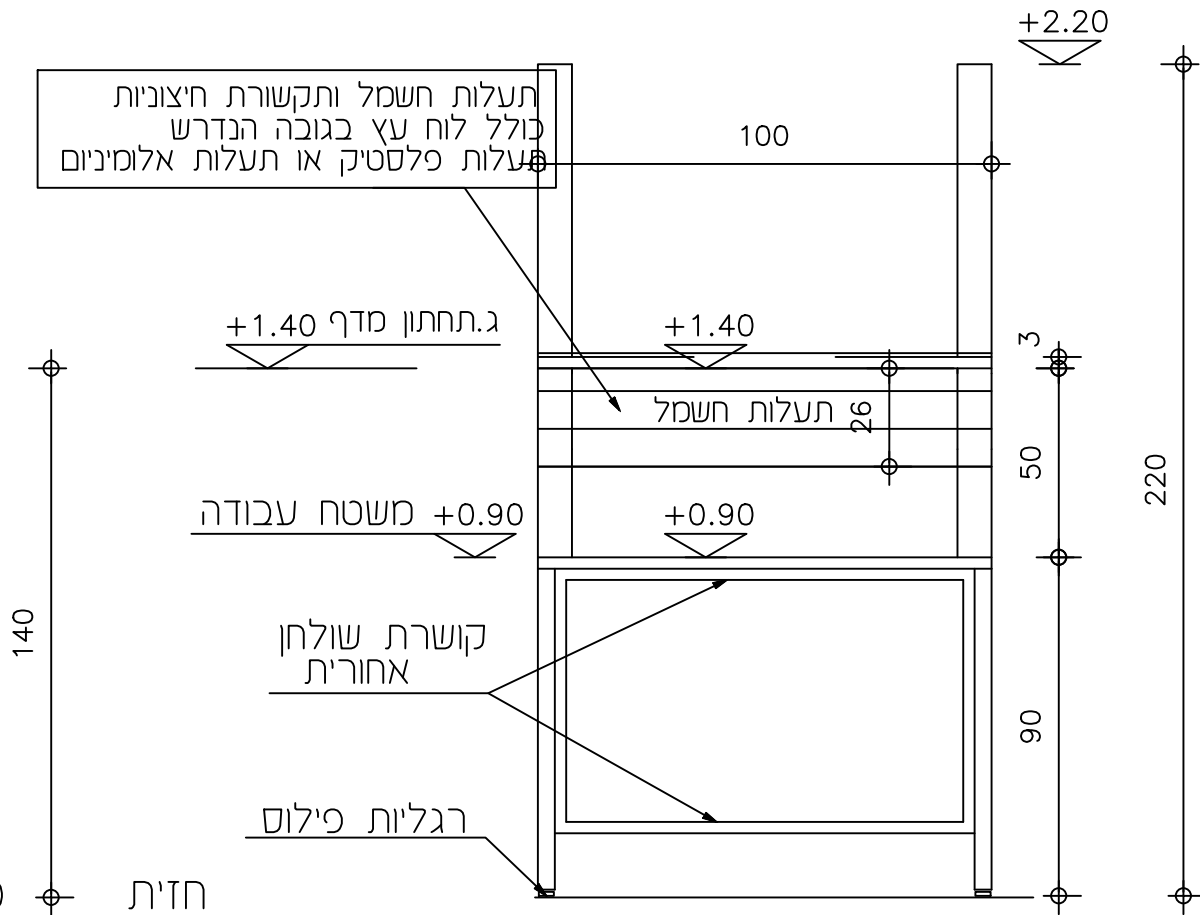
אוניברסיטת תל-אביב יחידת תכנון וניהול פרויקטים סדר אדריכלות אגף הנדסה ותחזוקה עדי רויטל שם טוב אירנה נחום בודיאנו טל': 03-6405782 פקס: 03-6409881	גובה השולחן מעבדה 90 ס"מ משטח טרספה 20 מ"מ עם ארון עליון זכוכית 120/140/220		17.10
	עבודות ריהוט שוטפות למעבדות ומשרדים		
מס' גיליון:	מס' העבודה:	קב"מ:	תאריך:
150	09-18	1:20	12.02.2024

קו סימון מדפים עליונים



מבט על 1:20

תעלות חשמל ותקשורת חיצוניות
כולל לוח עץ בגובה הנדרש
תעלות פלסטיק או תעלות אלומיניום



חזית 1:20

אוניברסיטת תל-אביב
יחידת תכנון וניהול פרויקטים
סדר אדריכלות | אגף הנדסה ותחזוקה

עדי נחום | רויטל שם טוב | אירנה בודיאנו | נפ"ב

טל': 03-6405782 | פקס: 03-6409881

שולחן מעבדה מרכזי דו צדדי
גובה השולחן מעבדה 90 ס"מ
עם 1 מדף 100/80/220

**עבודות ריהוט שוטפות
למעבדות ומשרדים**

מס' גיליון:

151

מס' העבודה:

09-18

קב"מ:

1:20

תאריך:

12.02.2024

17.21

80
עומק שולחן

1 מדרג
לוח בעובי 30 מ"מ
כולל מעצור קדמי

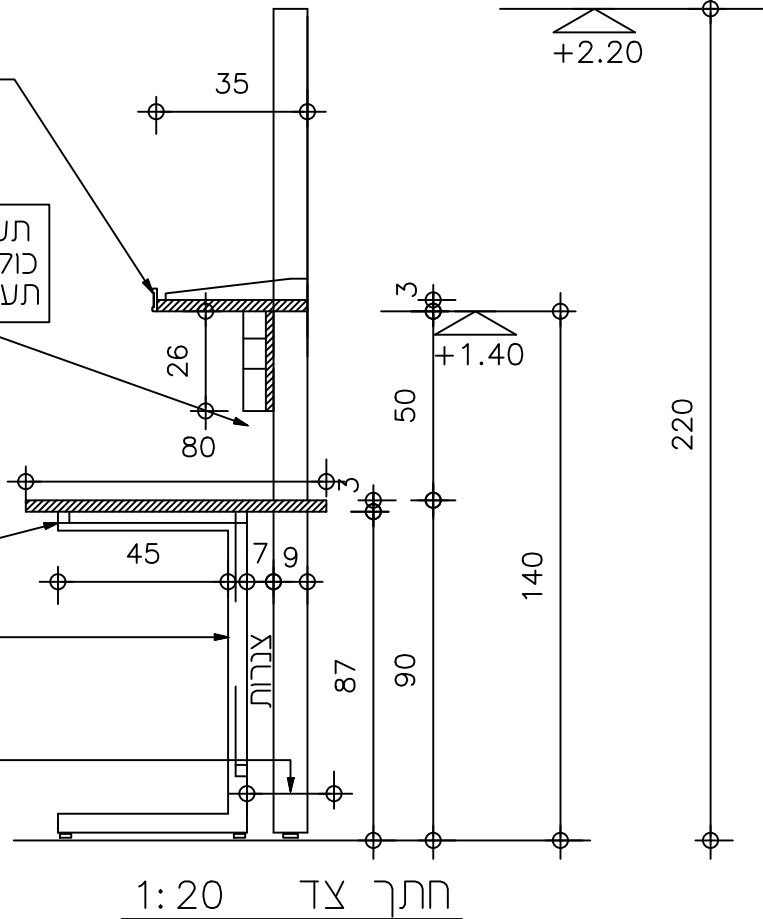
תעלות חשמל ותקשורת חיצוניות
כולל לוח עץ בגובה הנדרש
תעלות פלסטיק או תעלות אלומיניום

+0.90 משטח עבודה

קושרת עליונה

קושרת אחורית

מרווח מנימלי למעבר
מערכות שונות



חתך צד 1:20

התכנית רלוונטית גם לשולחנות מעבדה חד צדדי
בעומק של 70 ס"מ ו- 80 ס"מ

התכנית רלוונטית גם לשולחנות מעבדה בגובה 75 ס"מ

התכניות רלוונטיות גם למשטחי טרספה

אוניברסיטת תל-אביב
יחידת תכנון וניהול פרויקטים
סדר אדריכלות | אנף הבדסה ותחזוקה

עדי נחום | רויטל שם טוב | אירנה נפי"בודה | בודיאנו

טל': 03-6405782 פקס: 03-6409881

שולחן מעבדה מרכזי צד אחד
גובה השולחן מעבדה 90 ס"מ
עם 1 מדרג 100/80/220

**עבודות ריהוט שוטפות
למעבדות ומשרדים**

מס' גיליון:

152

מס' העבודה:

09-18

קב"מ:

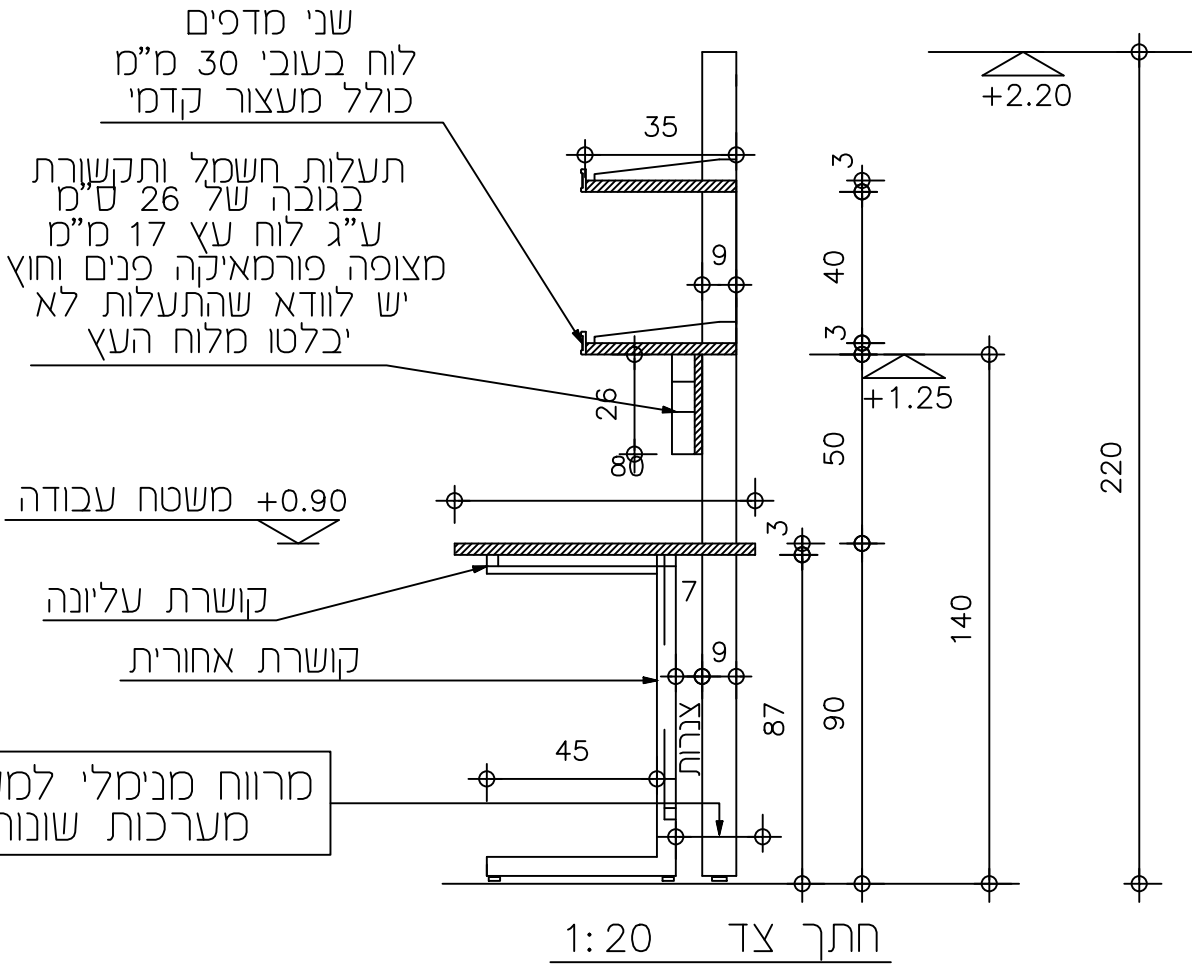
1:20

תאריך:

12.02.2024

17.21

80
עומק שולחן



התכנית רלוונטית גם לשולחנות מעבדה חד צדדי
בעומק של 70 ס"מ ו- 80 ס"מ

התכנית רלוונטית גם לשולחנות מעבדה בגובה 75 ס"מ

התכניות רלוונטיות גם למשטחי טרספה

<p>אוניברסיטת תל-אביב יחידת תכנון וניהול פרויקטים סדר אדריכלות אנף הנדסה ותחזוקה</p> <p>עדי נחום רויטל שם טוב אירנה נפי"בודה בודיאנו</p> <p>טל: 03-6405782 פקס: 03-6409881</p>	<p>שולחן מעבדה מרכזי צד אחד גובה השולחן מעבדה 90 ס"מ עם שני מדפים 100/80/220</p>	<h1 style="font-size: 2em;">17.22</h1>
	<p>עבודות ריהוט שוטפות למעבדות ומשרדים</p>	
<p>מס' גיליון: 153</p>	<p>מס' העבודה: 09-18</p>	<p>קב"מ: 1:20</p>
<p>תאריך: 12.02.2024</p>		

80
עומק שולחן

מדף עליון
קנט PVC 1A
פוסט פורמינג

שלושה מדפים
לוח בעובי 30 מ"מ
כולל מעצור קדמי

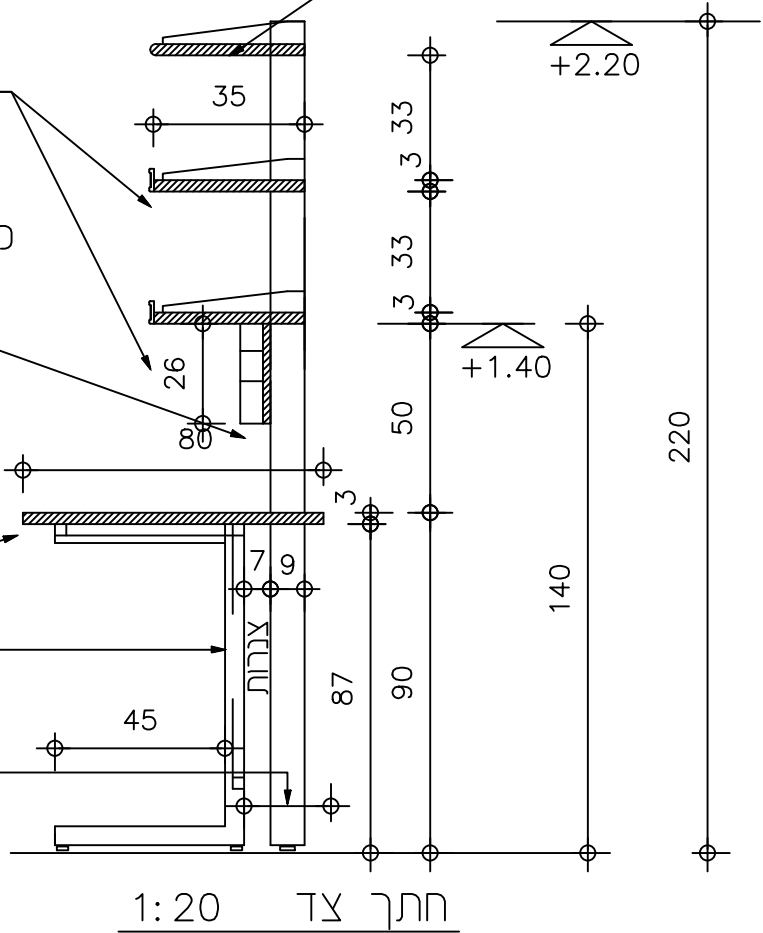
תעלות חשמל ותקשורת
בגובה של 26 ס"מ
ע"ג לוח עץ 17 מ"מ
מצופה פורמאיקה פנים וחץ
יש לוודא שהתעלות לא
'בלטו מלוח העץ

משטח עבודה +0.90

קושרת עליונה

קושרת אחורית

מרווח מימלי למעבר
מערכות שונות



חתך צד 1:20

התכנית רלוונטית גם לשולחנות מעבדה חד צדדי
בעומק של 70 ס"מ ו- 80 ס"מ

התכנית רלוונטית גם לשולחנות מעבדה בגובה 75 ס"מ

התכניות רלוונטיות גם למשטחי טרספה

אוניברסיטת תל-אביב
יחידת תכנון וניהול פרויקטים
סדר אדריכלות | אגף הנדסה ותחזוקה

עדי נחום | רויטל שם טוב | אירנה
בודיאנו | נפי'בודה

טל': 03-6405782 | פקס: 03-6409881

שולחן מעבדה מרכזי צד אחד
גובה השולחן מעבדה 90 ס"מ
עם 3 מדף 100/80/220

**עבודות ריהוט שוטפות
למעבדות ומשרדים**

17.23

מס' גיליון:

154

מס' העבודה:

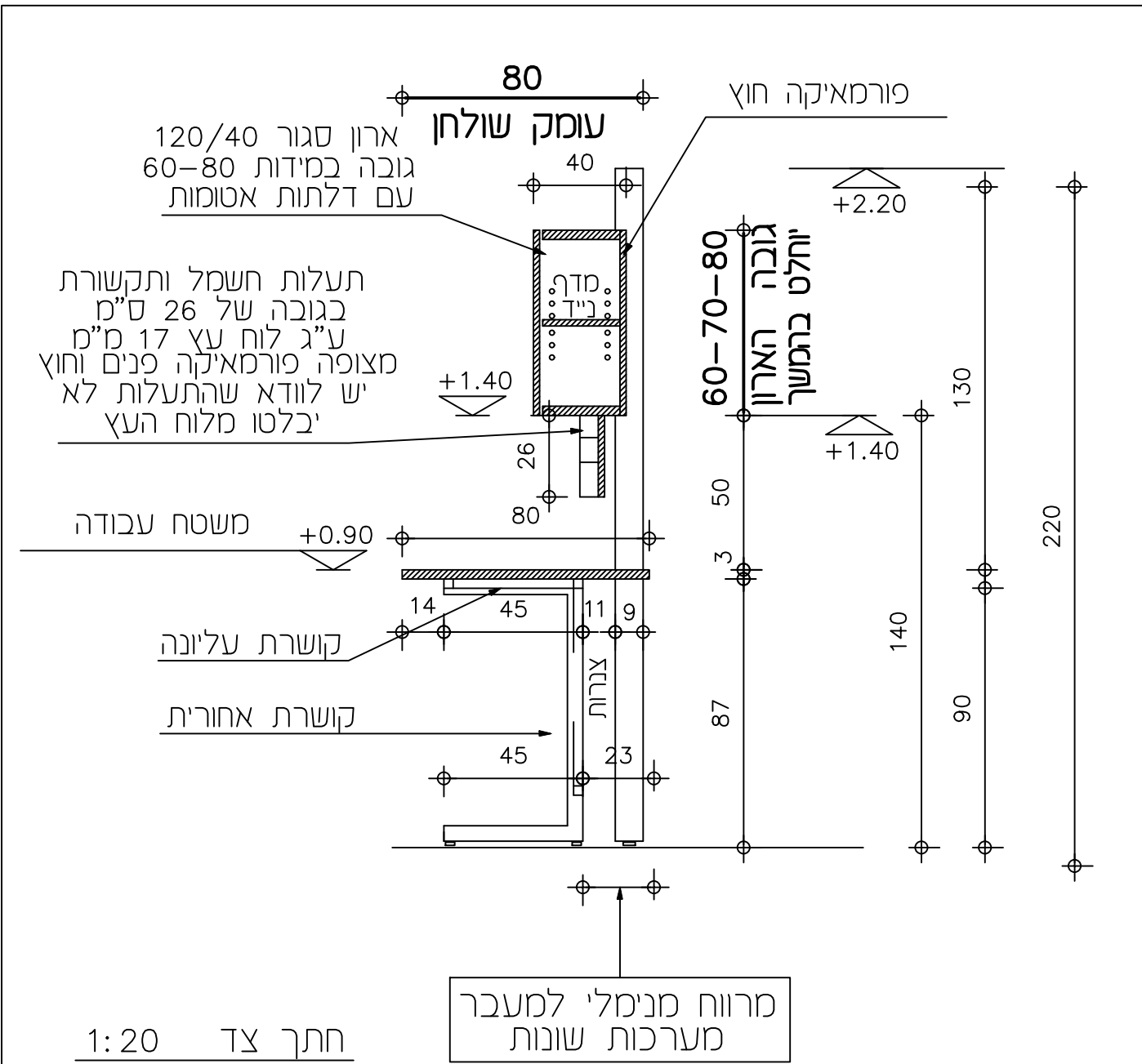
09-18

קב"מ:

1:20

תאריך:

12.02.2024

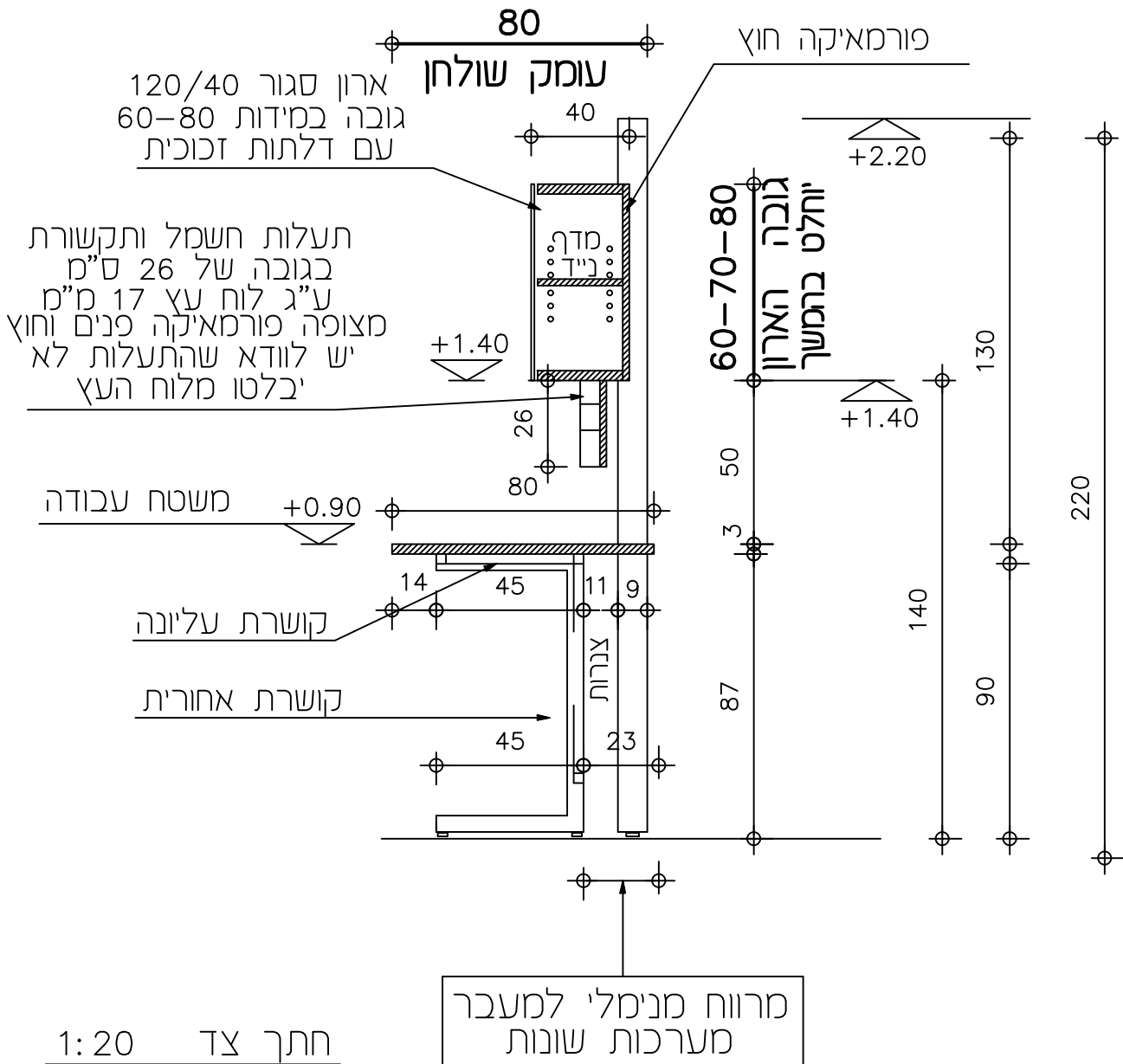


התכנית רלוונטית גם לשולחנות מעבדה חד צדדי
בעומק של 70 ס"מ ו- 80 ס"מ

התכנית רלוונטית גם לשולחנות מעבדה בגובה 75 ס"מ

התכנית רלוונטיות גם למשטחי טרספה

אוניברסיטת תל-אביב יחידת תכנון וניהול פרויקטים מדר אדריכלות אגף הנדסה ותחזוקה עדי הויטל שם טוב אירנה נחום בודיאנו נפייבדה	שולחן מעבדה מרכזי צד אחד גובה השולחן מעבדה 90 ס"מ עם ארון עליון אטום 100/80/220		17.24
	עבודות ריהוט שוטפות למעבדות ומשרדים		
מס' גיליון: 155	מס' העבודה: 09-18	קב"מ: 1:20	תאריך: 12.02.2024



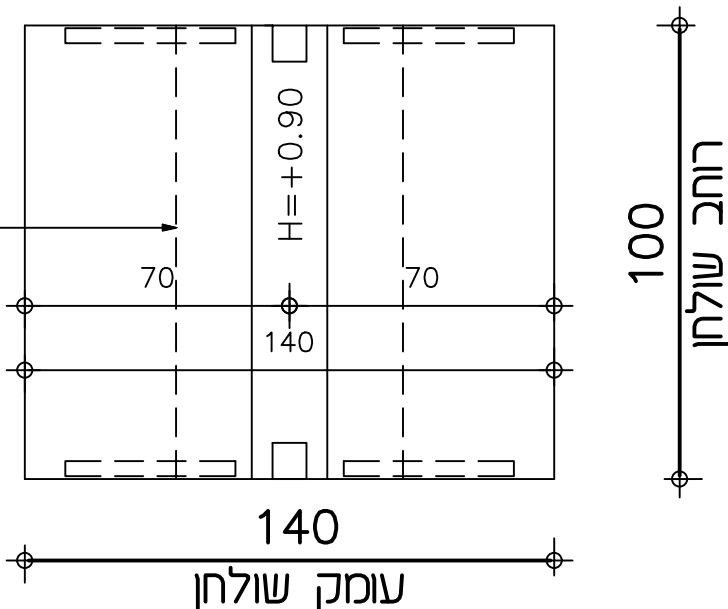
התכנית רלוונטית גם לשולחנות מעבדה חד צדדי בעומק של 70 ס"מ ו- 80 ס"מ

התכנית רלוונטית גם לשולחנות מעבדה בגובה 75 ס"מ

התכניות רלוונטיות גם למשטחי טרספה

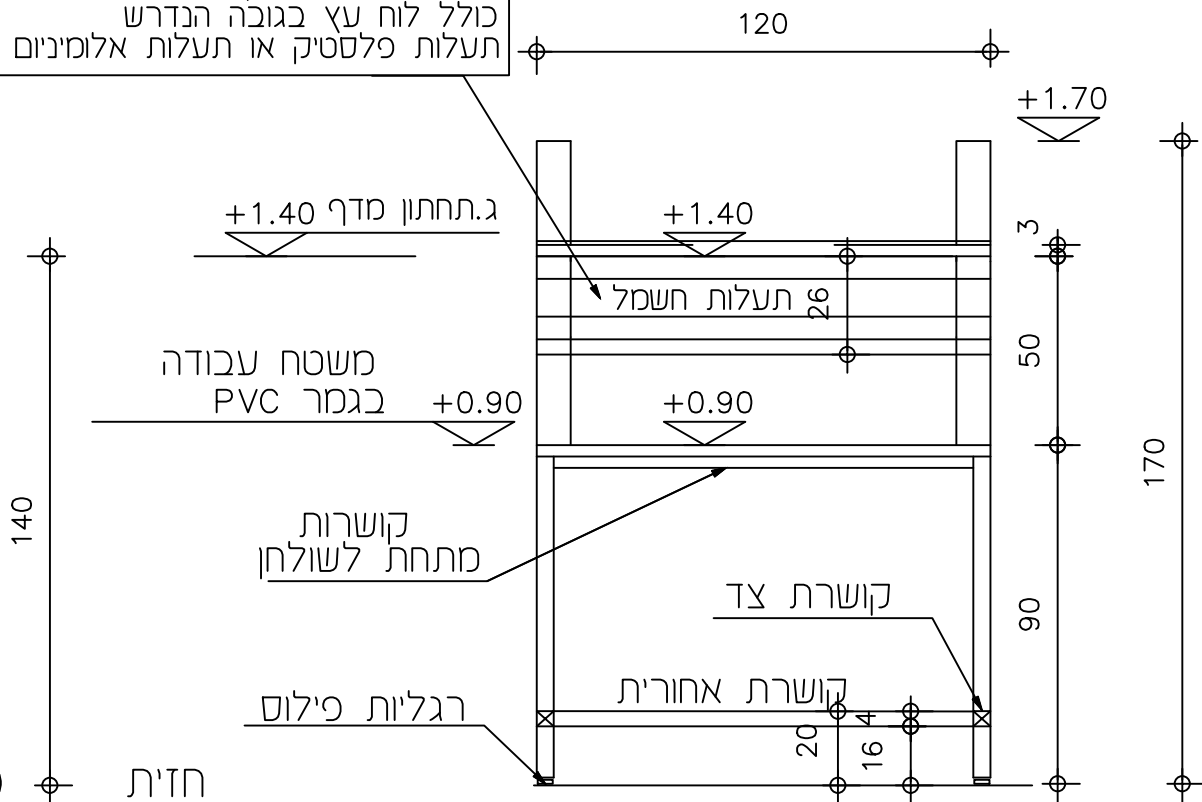
אוניברסיטת תל-אביב יחידת תכנון וניהול פרויקטים סדר אדריכלות אנף הנדסה ותחזוקה עדי נחום רויטל שם טוב אירנה בודיאנו נפי'בודה טל': 03-6405782 פקס: 03-6409881	שולחן מעבדה מרכזי צד אחד גובה השולחן מעבדה 90 ס"מ עם ארון עליון אטום 120/80/220			<h1>17.25</h1>
	עבודות ריהוט שוטפות למעבדות ומשרדים			
מס' גיליון:	מס' העבודה:	קב"מ:	תאריך:	
156	09-18	1:20	12.02.2024	

קו סימון מדפים עליונים



מבט על 1:20

תעלות חשמל ותקשורת חיצוניות
כולל לוח עץ בגובה הנדרש
תעלות פלסטיק או תעלות אלומיניום



חזית 1:20

שולחן מעבדה מרכזי דו צדדי
רגל ח 4/4 + מדף אחד

אוניברסיטת תל-אביב
יחידת תכנון וניהול פרויקטים
סדר אדריכלות | אגף הנדסה ותחזוקה

עדי נחום | רויטל שם טוב | אירנה נפייבודה | בודיאנו

טל': 03-6405782 | פקס: 03-6409881

גובה השולחן מעבדה 90 ס"מ
עם 1 מדף 100/140/170

**עבודות ריהוט שוטפות
למעבדות ומשרדים**

17.31

מס' גיליון:

157

מס' העבודה:

09-18

קב"מ:

1:20

תאריך:

12.02.2024

140 עומק שולחן

1 מדרף
לוח בעובי 30 מ"מ
כולל מעצור קדמי מאלומיניום

תעלות השמל ותקשורת חיצונית
כולל לוח עץ בגובה הנדרש
תעלות פלסטיק או תעלות אלומיניום

משטח עבודה
בגמר PVC +0.90

קושרת עליונה

קושרת אחורית
קושרת קדמית

20
16
4

מרווח מנימלי למעבר
מערכות שונות

חתך צד 1:20

התכנית רלוונטית גם לשולחנות מעבדה חד צדדי
בעומק של 70 ס"מ ו- 80 ס"מ

התכנית רלוונטית גם לשולחנות מעבדה בגובה 75 ס"מ

התכניות רלוונטיות גם למשטחי טרספה

שולחן מעבדה מרכזי דו צדדי
רגל ח 4/4 + מדרף אחד

אוניברסיטת תל-אביב
יחידת תכנון וניהול פרויקטים
סדר אדריכלות | אגף הנדסה ותחזוקה

עדי נחום | רויטל שם טוב | אירנה נפי"בודה | בודיאנו

טל': 03-6405782 פקס: 03-6409881

גובה השולחן מעבדה 90 ס"מ
עם 1 מדרף 100/140/170

**עבודות ריהוט שוטפות
למעבדות ומשרדים**

17.31

מס' גיליון:

158

מס' העבודה:

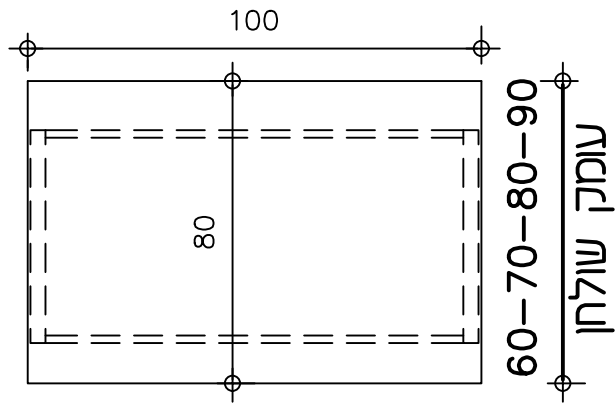
09-18

קני"מ:

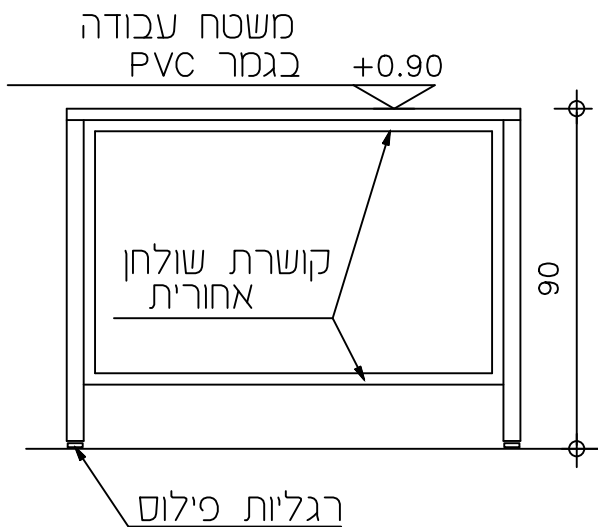
1:20

תאריך:

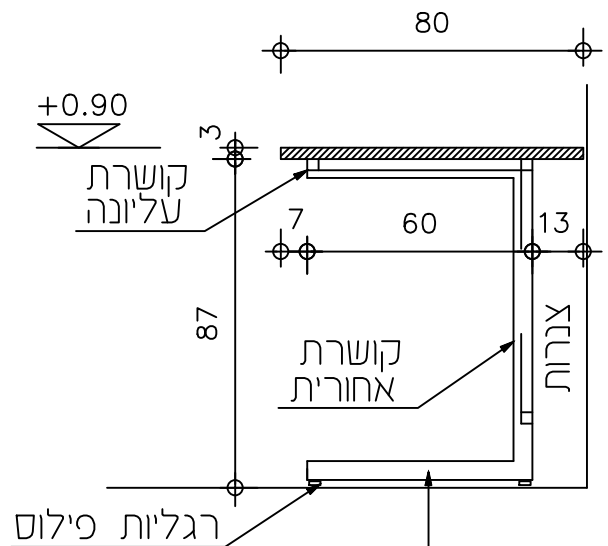
12.02.2024



מבט על 1:20



חזית 1:20



רגל מתכת מרוחקת מהקיר בהתאם לצנרות שיותקנו על הקיר

חתך 1:20

התכנית רלוונטית גם לשולחנות מעבדה דו צדדי בעומק של 160 ס"מ ו- 180 ס"מ

התכנית רלוונטית גם לשולחנות מעבדה בגובה 75 ס"מ

אוניברסיטת תל-אביב
יחידת תכנון וניהול פרויקטים
סדר אדריכלות | אגף הנדסה ותחזוקה

עדי נחום | רויטל שם טוב | אירנה נפ"ב

טל': 03-6405782 | פקס: 03-6409881

שולחן מעבדה 100/60/90
רגלי C + קושרות
גובה השולחן מעבדה 90 ס"מ

**עבודות ריהוט שוטפות
למעבדות ומשרדים**

מס' גיליון:

159

מס' העבודה:

09-18

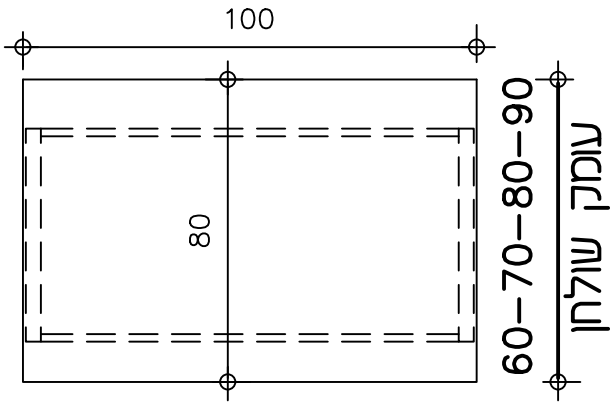
קני"מ:

1:20

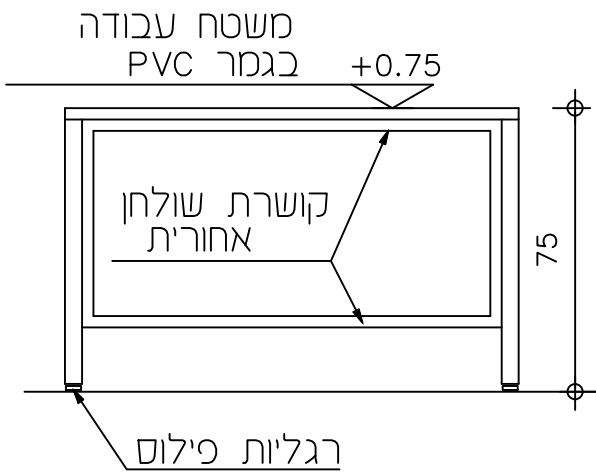
תאריך:

12.02.2024

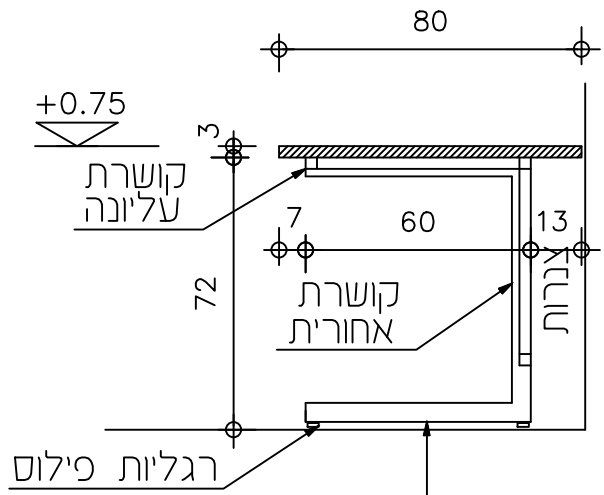
18.01



מבט על 1:20



חזית 1:20



רגל מתכת מרוחקת מהקיר בהתאם לצנרות שיותקנו על הקיר

חתך 1:20

התכנית רלוונטית גם לשולחנות מעבדה דו צדדי בעומק של 160 ס"מ ו- 180 ס"מ

התכנית רלוונטית גם לשולחנות מעבדה בגובה 75 ס"מ

אוניברסיטת תל-אביב
יחדת תכנון וניהול פרויקטים
מזר אדריכלות | אגף הנדסה ותחזוקה

עדי נחום | רויטל שם טוב | אירנה נפייבודה | בודיאנו

טל': 03-6405782 | פקס: 03-6409881

שולחן מעבדה 100/60/75
רגלי C + קושרות
גובה השולחן מעבדה 75 ס"מ

**עבודות ריהוט שוטפות
למעבדות ומשרדים**

18.01

מס' גיליון:

160

מס' העבודה:

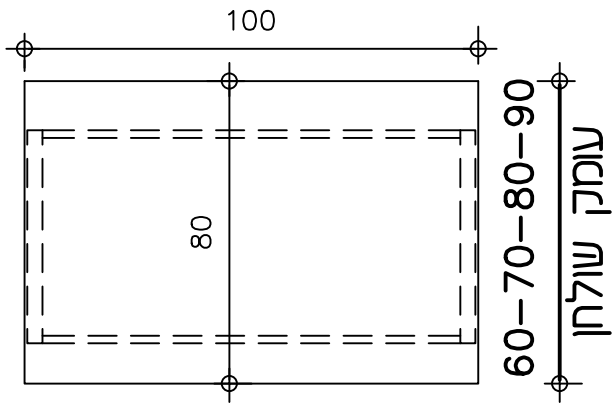
09-18

קני"ס:

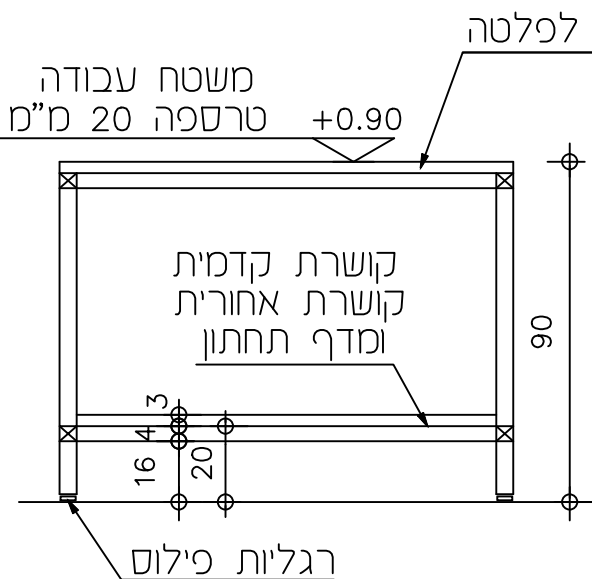
1:20

תאריך:

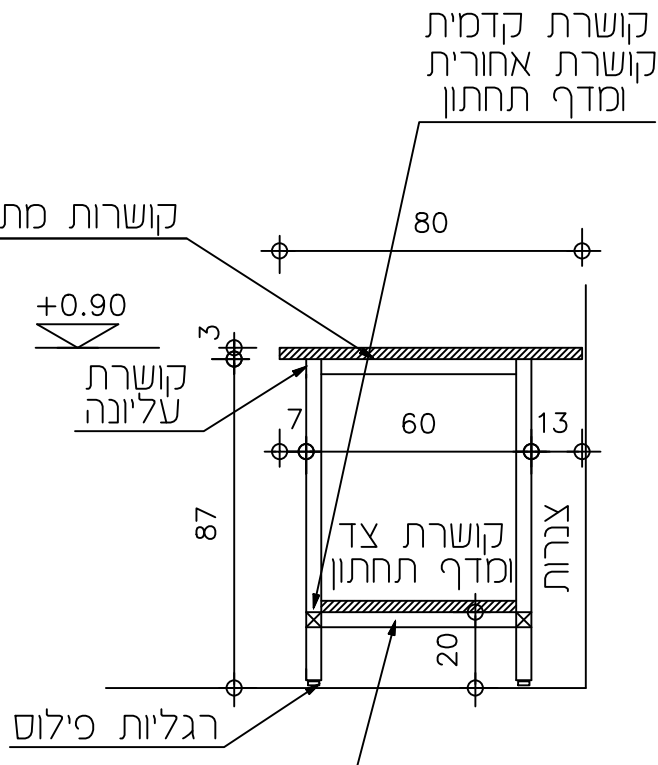
12.02.2024



מבט על 1:20



חזית 1:20



חתך 1:20

רגל ח+ח+מדף תחתון+קושרות מרוחקת מהקיר בהתאם לצנרות שיותקנו על הקיר

התכנית רלוונטית גם לשולחנות מעבדה דו צדדי בעומק של 160 ס"מ ו- 180 ס"מ
 התכנית רלוונטית גם לשולחנות מעבדה בגובה 75 ס"מ

רגלי ח 4/4+מדף תחתון+קושרות

אוניברסיטת תל-אביב
 יחידת תכנון וניהול פרויקטים
 סדר אדריכלות | אגף הנדסה ותחזוקה

עדי נחום | רויטל שם טוב | אירנה בודיאנו | נפיבדה

טל': 03-6405782 | פקס: 03-6409881

שולחן מעבדה 100/60/90
 גובה השולחן מעבדה 90 ס"מ
 משטח טרספה 20 מ"מ

**עבודות ריהוט שוטפות
 למעבדות ומשרדים**

18.09

מס' גיליון:

161

מס' העבודה:

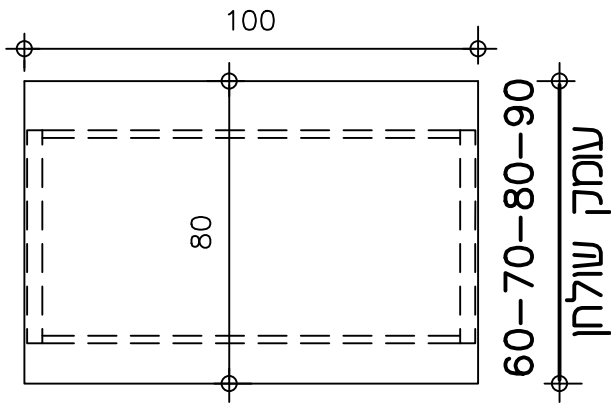
09-18

קב"מ:

1:20

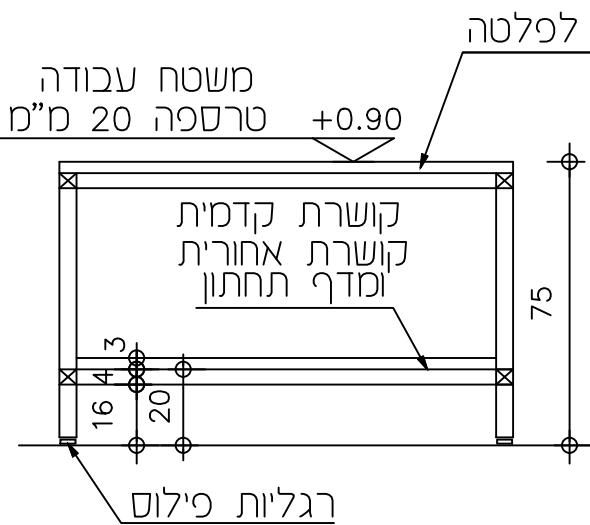
תאריך:

12.02.2024

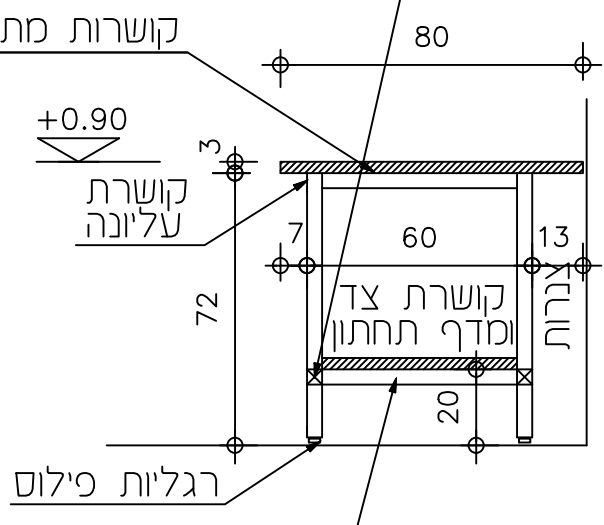


מבט על 1:20

קושרת קדמית
קושרת אחורית
ומדף תחתון



חזית 1:20



חתך 1:20

רגל ח+ח+מדף תחתון+קושרות מרוחקת מהקיר בהתאם לצנרות שיותקנו על הקיר

התכנית רלוונטית גם לשולחנות מעבדה דו צדדי בעומק של 160 ס"מ ו- 180 ס"מ
התכנית רלוונטית גם לשולחנות מעבדה בגובה 75 ס"מ

רגלי ח 4/4+מדף תחתון+קושרות

אוניברסיטת תל-אביב
יחידת תכנון וניהול פרויקטים
סדר אדריכלות | אגף הנדסה ותחזוקה
עדי נחום | רויטל שם טוב | אירנה בודיאנו | נפייבודה
טל': 03-6405782 | פקס: 03-6409881

שולחן מעבדה 100/60/75
גובה השולחן מעבדה 75 ס"מ
משטח טרספה 20 מ"מ

18.09

**עבודות ריהוט שוטפות
למעבדות ומשרדים**

מס' גיליון:

162

מס' העבודה:

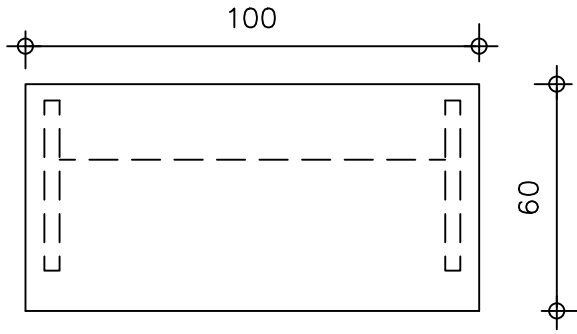
09-18

קב"מ:

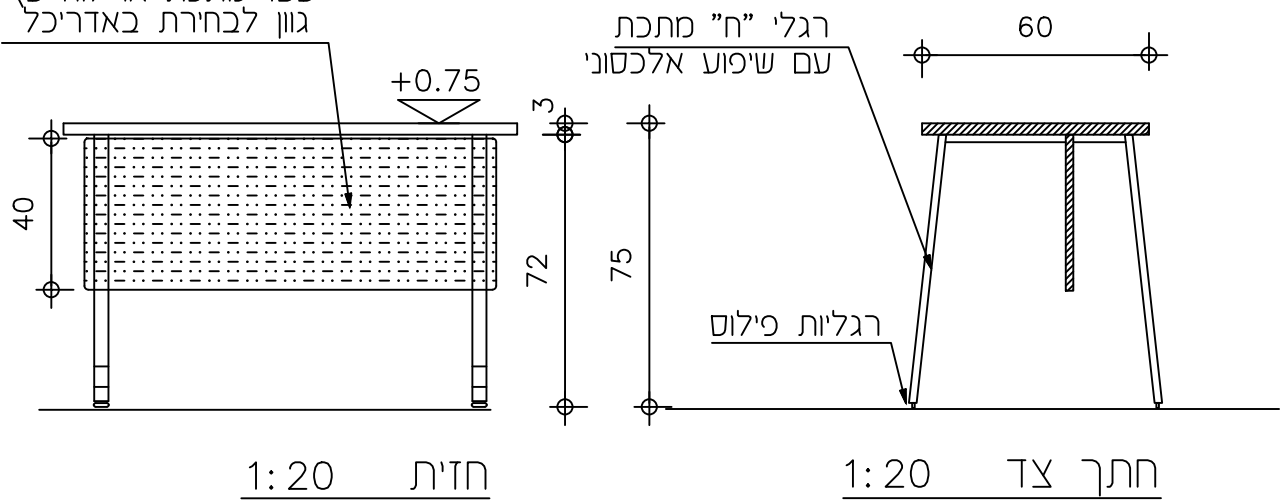
1:20

תאריך:

12.02.2024

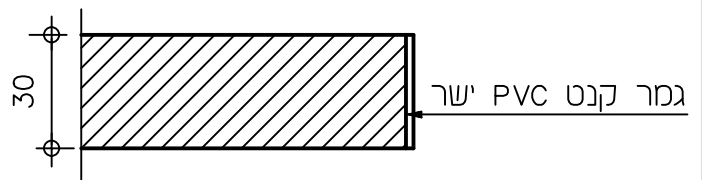
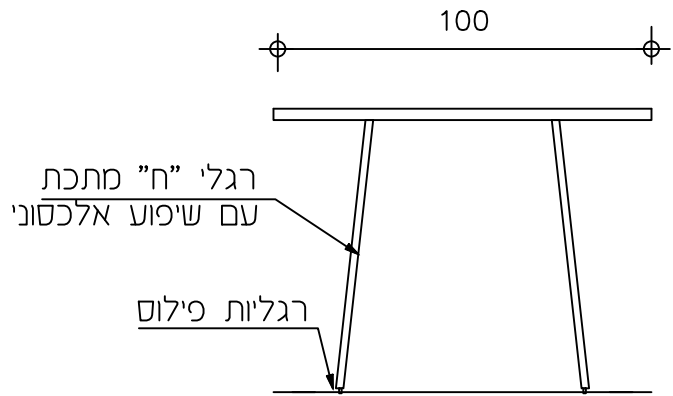
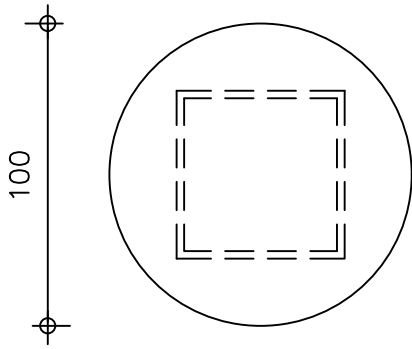


סינר בגובה 40 ס"מ
עשוי מתכת או לוח עץ
גוון לבחירת באדריכל



שולחן עם רגלי מתכת מסוג ח', ם, ח' משופעת

<p>אוניברסיטת תל-אביב יחידת תכנון וניהול פרויקטים מדור אדריכלות אגף הנדסה ותחזוקה</p> <p>עדי נחום רויטל שם טוב אירנה נפייבדה בודיאנו</p> <p>טל': 03-6405782 פקס: 03-6409881</p>	<p>שולחן כתיבה 100/80/75 רגלי ח' בשיפוי וסינר צניעות גובה השולחן 75 ס"מ</p>			<p>18.14</p>
	<p>עבודות ריהוט שוטפות למעבדות ומשרדים</p>			
	<p>מס' גיליון: 163</p>	<p>מס' העבודה: 09-18</p>	<p>קב"מ: 1:20</p>	<p>תאריך: 12.02.2024</p>



פרט A-פרט סכמטי

שולחן עגול בקוטר 120 ס"מ
 משטח עליון מלוח MDF 30 מ"מ מצופה פורמאיקה חוץ בגמר קנט PVC ישר
 לשולחן רגלי מתכת לבחירת האדריכל + קושרות עליונות כולל ניתוק
 מתחת לרגלי השולחן רגליות פילוס שאינן בולטות מהרגל

שולחן עם רגלי מתכת מסוג ח', ם, ח' משופעת
 או רגל X

שולחן דיונים בקוטר 100 ס"מ

אוניברסיטת תל-אביב
 יחידת תכנון וניהול פרויקטים
 סדור אדריכלות | אגף הנדסה ותחזוקה

עדי נחום | רויטל שם טוב | אירנה נפי"בודה בודיאנו

טל': 03-6405782 פקס: 03-6409881

ובגובה 75 ס"מ
 רגלי מתכת לבחירת האדריכל
 וקושרות עליונות עם ניתוק

**עבודות ריהוט שוטפות
 למעבדות ומשרדים**

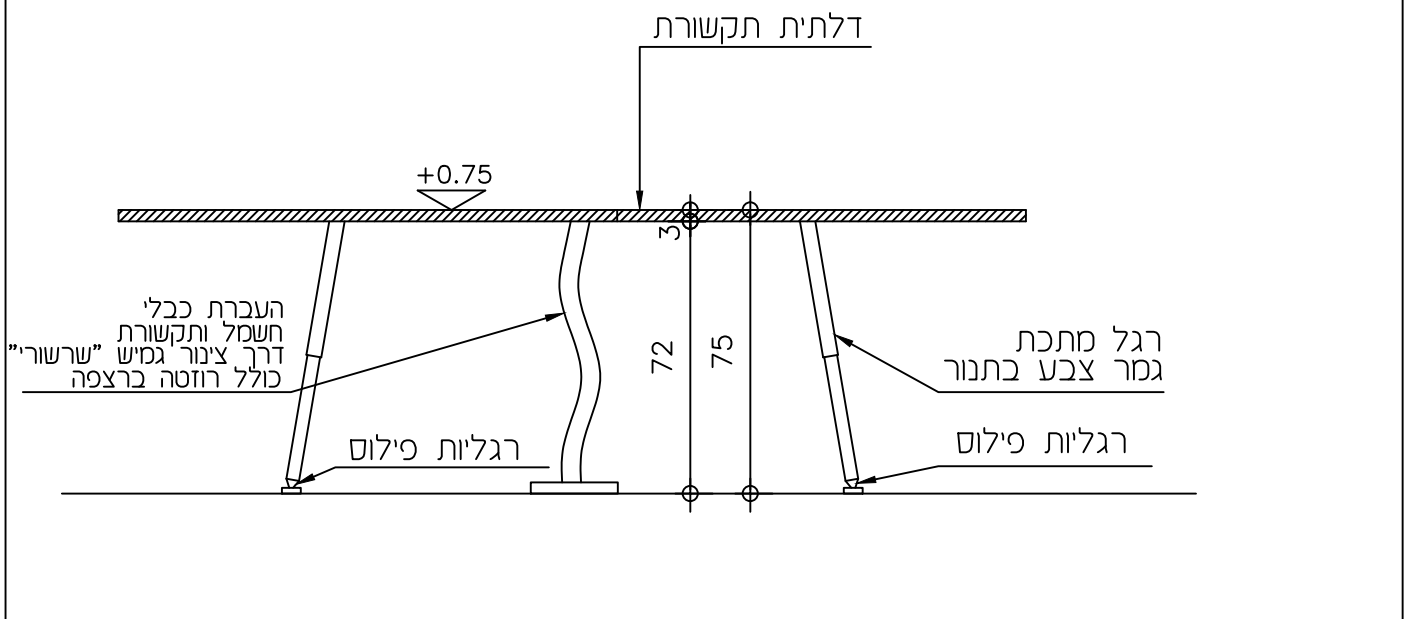
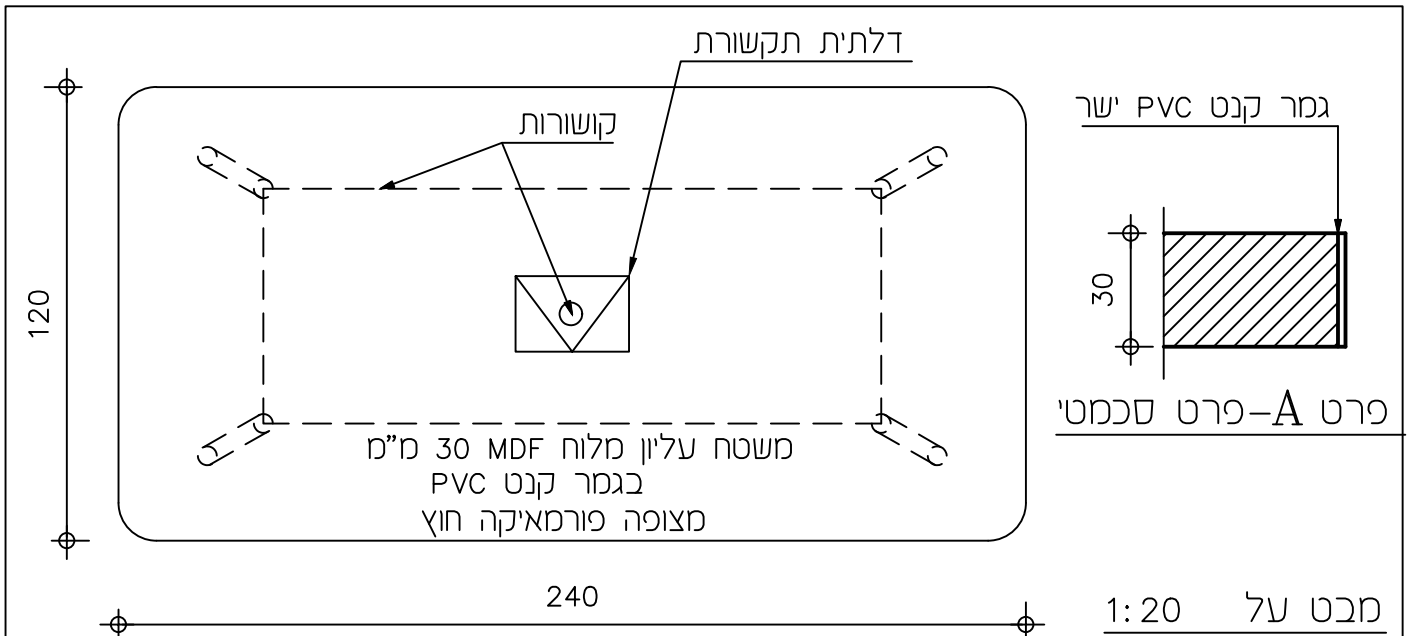
18.21

מס' גליון:
 164

מס' העבודה:
 09-18

קב"מ:
 1:20

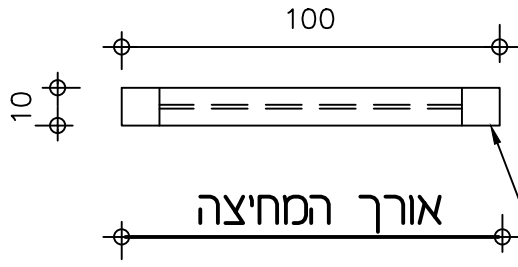
תאריך:
 12.02.2024



שולחן דיונים במידות 240/120/75
משטח עליון מלוח MDF 30 מ"מ מצופה פורמאיקה חוץ בגמר קנט PVC ישר
כולל עיגול בפינות לפי הנדרש

מתחת לרגלי השולחן רגליות פילוס שאינן בולטות מהרגל
לשולחן קושורות בין הרגלים בהתאם לנדרש (2 קושורות)
הרגלים מוכנסות פנימה כדי שיוכלו לשבת מכל הצדדים
העבודה כוללת פתיחת פתחים למעבר חיווט חשמל ותקשורת

אוניברסיטת תל-אביב יחידת תכנון וניהול פרויקטים סדר אדריכלות אגף הנדסה ותחזוקה עדי נחום רויטל שם טוב אירנה בודיאנו נפי'בודה טל': 03-6405782 פקס: 03-6409881	שולחן דיונים 240/120/75 רגל מתכת		18.23
	עבודות ריהוט שוטפות למעבדות ומשרדים		
	מס' גיליון: 165	מס' העבודה: 09-18	קנ"מ: 1:20

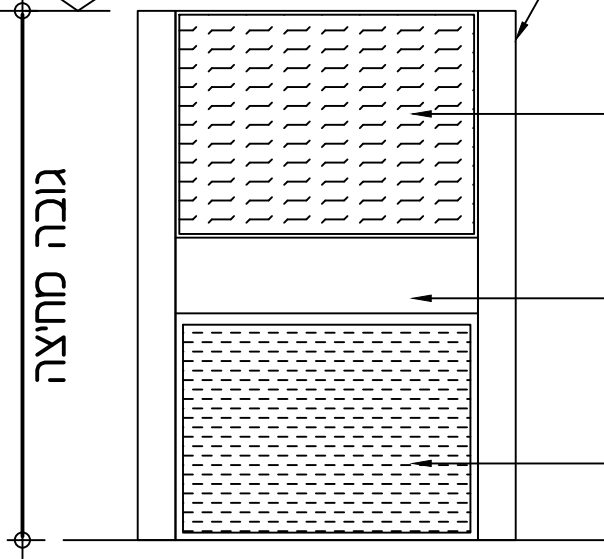


פרופיל אלומיניום צבוע
בעובי של כ- 10 ס"מ
גוון RAL לבחירת האדריכל

תכנית 1:20

+1.40-1.60

140-160
גובה מחיצה



פרופיל אלומיניום צבוע
בעובי של כ- 10 ס"מ
גוון RAL לבחירת האדריכל

חלק עליון
לוח עץ בגמר חוץ שני צדדים
בגמר פורמאיקה חוץ או בד או זכוכית
פורמאיקה/בד לבחירת האדריכל

חלק קבוע
גובה בתיאום עם האדריכל

חלק תחתון
לוח עץ בגמר חוץ שני צדדים
בגמר פורמאיקה חוץ או בד
פורמאיקה/בד לבחירת האדריכל

חזית 1:20
(חזית זהה לשני הכיוונים)

מחיצה אקוסטית. בגמר חוץ שני צדדים
המחיצה בנויה משלד אלומיניום בעובי של כ- 10 ס"מ
בחלק התחתון של המחיצה מילואה מפורמאיקה חוץ בלבד או בד לבחירה
בחלק העליון של המחיצה מילואה מפורמאיקה חוץ בלבד או בד לבחירה
המחיצה תשמש כמעבר לכבלי חשמל, כולל פתחים בהתאם לצורך
גובה מחיצה בין +1.40 ל גובה +1.60

אוניברסיטת תל-אביב
יחידת תכנון וניהול פרויקטים
סדר אדריכלות | אגף הנדסה ותחזוקה

עדי נחום | רויטל שם טוב | אירנה בודיאנו | נפ"ב

טל': 03-6405782 | פקס: 03-6409881

מחיצה אקוסטית 100/160/10

20.02

**עבודות ריהוט שוטפות
למעבדות ומשרדים**

מס' גיליון:

166

מס' העבודה:

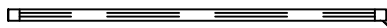
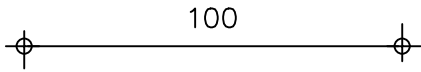
09-18

קב"מ:

1:20

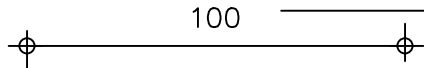
תאריך:

12.02.2024

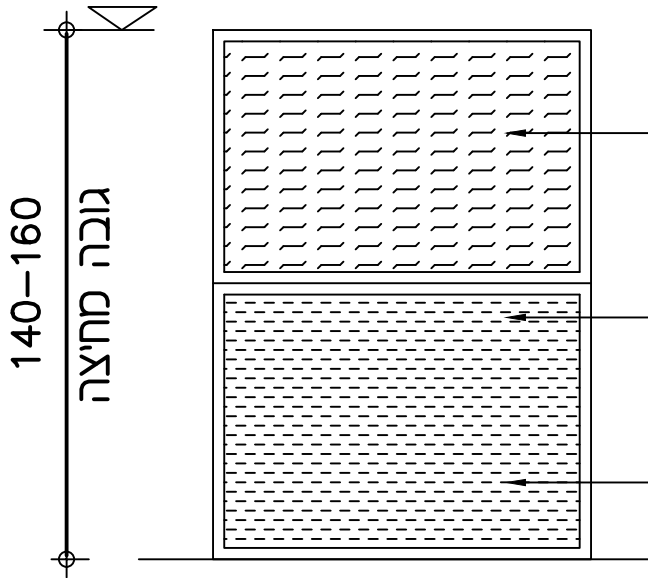


פרופיל אלומיניום צבוע
גוון RAL לבחירת האדריכל

תכנית 1:20



+1.40-1.60



חלק עליון
לוח עץ בגמר חוץ שני צדדים
בגמר פורמאיקה חוץ או בד או זכוכית
פורמאיקה/בד לבחירת האדריכל

חלק קבוע
גובה בתיאום עם האדריכל

חלק תחתון
לוח עץ בגמר חוץ שני צדדים
בגמר פורמאיקה חוץ או בד
פורמאיקה/בד לבחירת האדריכל

חזית 1:20

(חזית זהה לשני הכיוונים)

אוניברסיטת תל-אביב
יחידת תכנון וניהול פרויקטים
סדר אדריכלות | אגף הנדסה ותחזוקה

עדי נחום | רויטל שם טוב | אירנה בודיאנו

טל': 03-6405782 | פקס: 03-6409881

מחיצה בעובי 4 ס"מ

100/4/160

20.03

**עבודות ריהוט שוטפות
למעבדות ומשרדים**

מס' גיליון:

167

מס' העבודה:

09-18

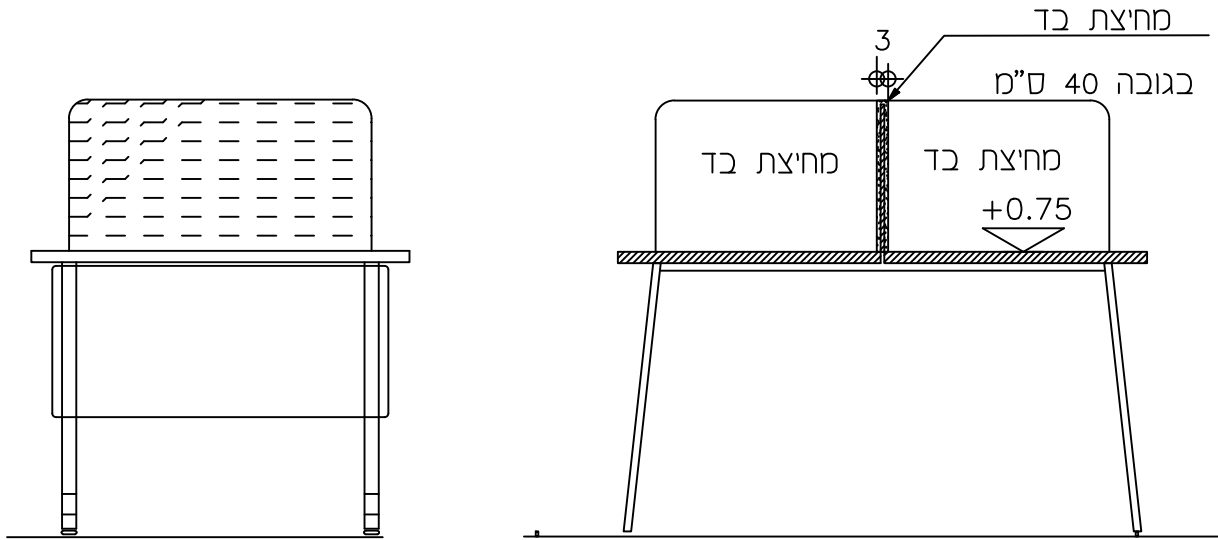
קנ"ס:

1:20

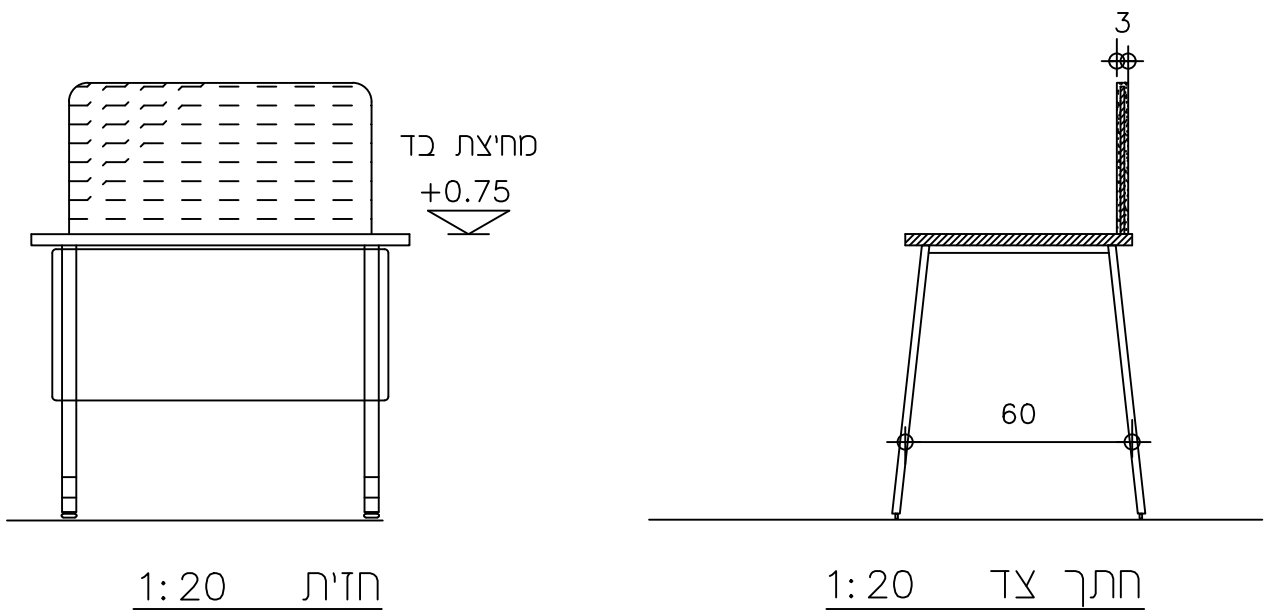
תאריך:

12.02.2024

מחיצה בשולחן כפול



מחיצה בשולחן בודד



מחיצת סקרין עשוי מברז לבחירת האדריכל מחוברת לשולחן ע"י אביזר מתאים

אוניברסיטת תל-אביב
יחידת תכנון וניהול פרויקטים
סדר אדריכלות | אגף הנדסה ותחזוקה

עדי נחום | רויטל שם טוב | אירנה בודיאנו | נפי בודה

טל': 03-6405782 | פקס: 03-6409881

מחיצת סקרין ע"ג שולחן

**עבודות ריהוט שוטפות
למעבדות ומשרדים**

מס' גיליון:
168

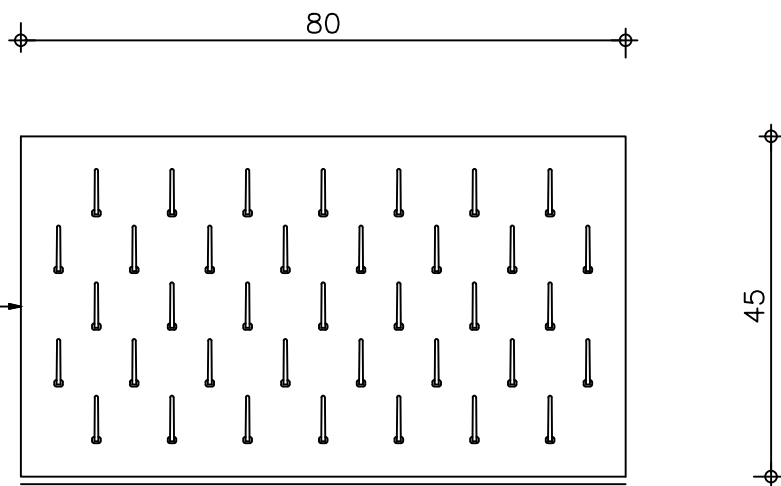
מס' העבודה:
09-18

קנ"ס:
1:20

20.06

תאריך:
12.02.2024

לוח פינים
מחובר לעמוד מתכת
או תלוי על קיר



חזית 1:10

מתקן לייבוש כלים עשוי מלוח PVC
עם חמש שורות של פינים
ע"ג לוח סנדוויץ 30 מ"מ
מצופה פורמאיקה חוץ שני צדדים

297 - לוח פינים 100/45

אוניברסיטת  תל-אביב
יחידת תכנון וניהול פרויקטים
סדר אדריכלות | אגף הנדסה ותחזוקה

עדי | רויטל שם טוב | אירנה
נחום | בודיאנו | נפייבדה

טל': 03-6405782 פקס: 03-6409881

לוח פינים לייבוש כלי מעבדה

20.08

**עבודות ריהוט שוטפות
למעבדות ומשרדים**

מס' גיליון:

169

מס' העבודה:

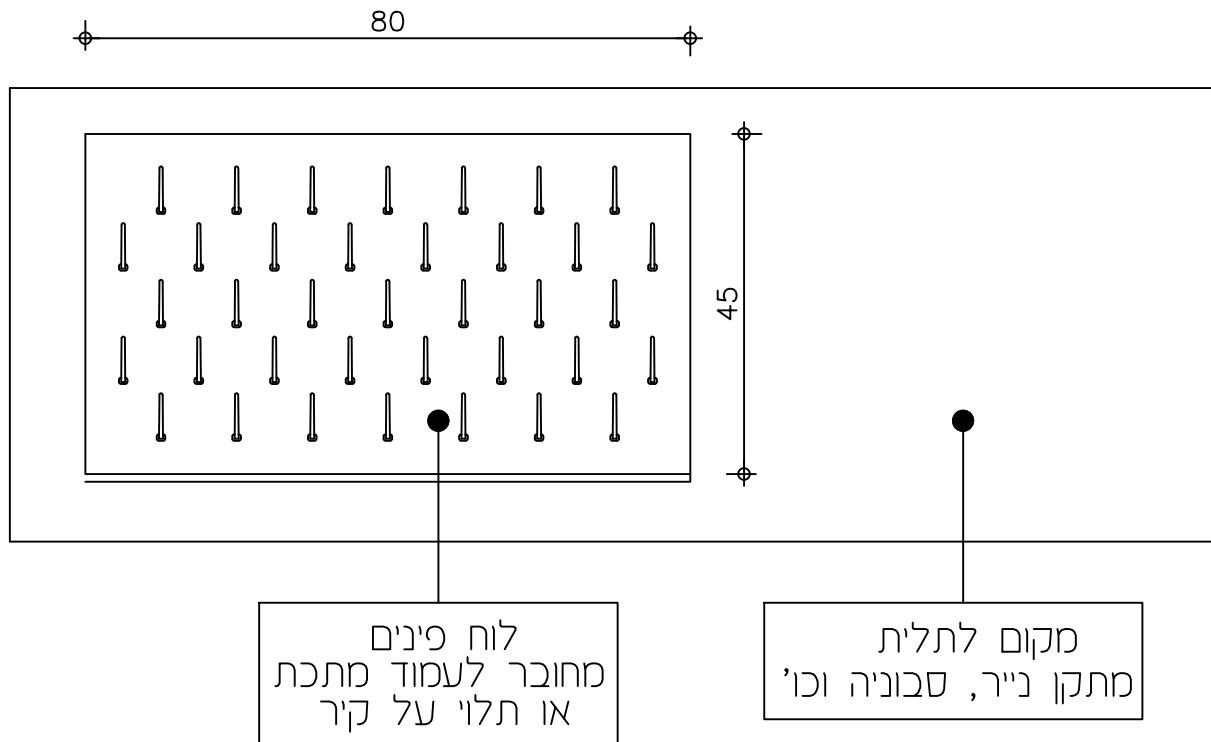
09-18

קב"מ:

1:20

תאריך:

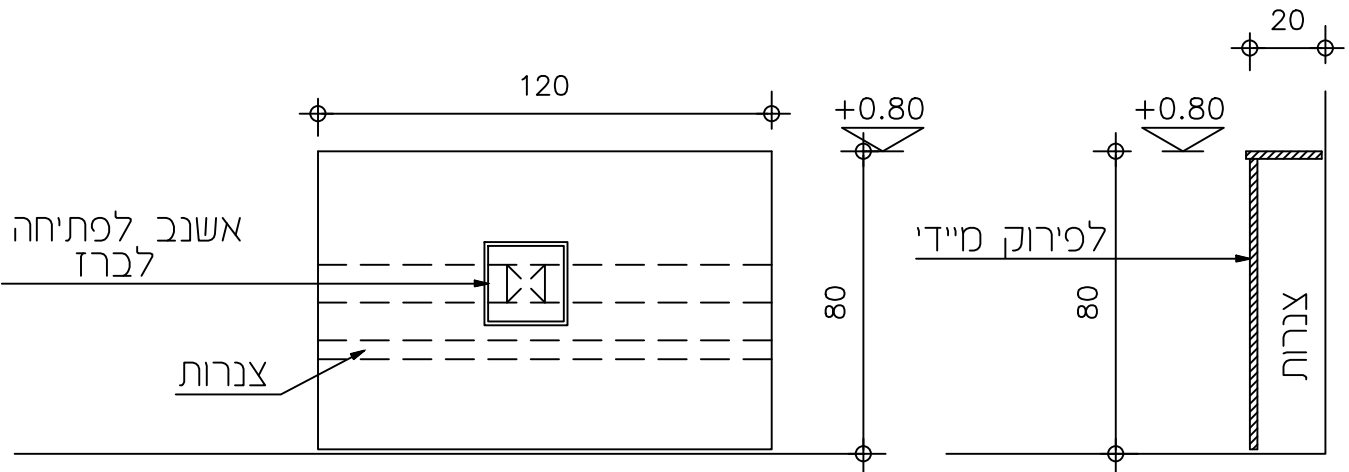
12.02.2024



חזית 1:10

מתקן לייבוש כלים עשוי מלוח PVC עם חמש שורות של פינים ע"ג לוח סנדוויץ 30 מ"מ מצופה פורמאיקה חוץ שני צדדים

אוניברסיטת תל-אביב יחידת תכנון וניהול פרויקטים מדור אדריכלות אגף הנדסה ותחזוקה עדי נחום רויטל שם טוב אירנה בודיאנו נפייבודה טל': 03-6405782 פקס: 03-6409881	לוח פינים לייבוש כלי מעבדה 80/45 ע"ג לוח סנדוויץ מצופה פורמאיקה 160/60	20.10
	עבודות ריהוט שוטפות למעבדות ומשרדים	
מס' גיליון: 170	מס' העבודה: 09-18	קנ"מ : 1:20
		תאריך : 12.02.2024

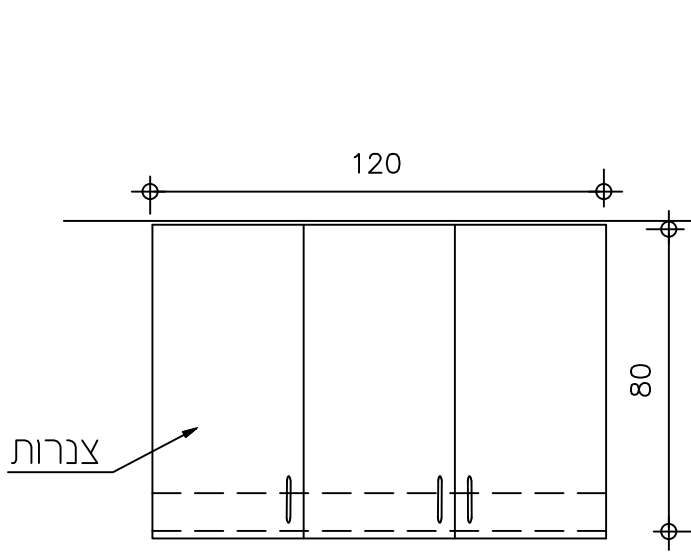


חתך צד 1:20

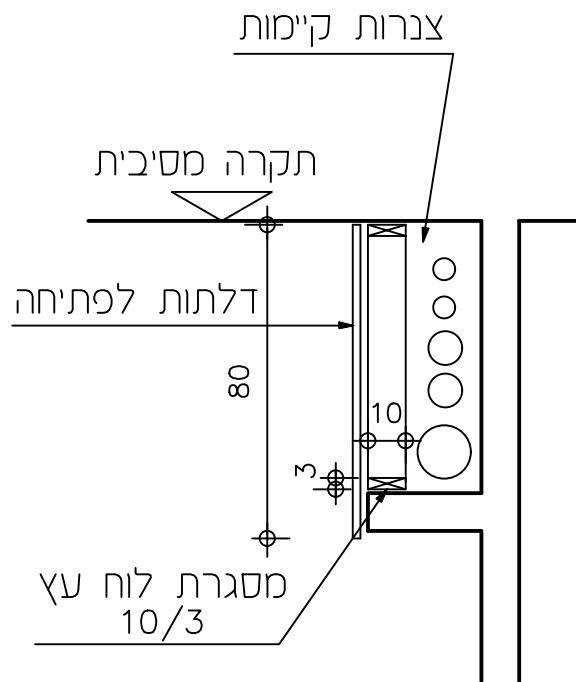
חתך צד 1:20

כיסוי צנרת תחתון זויתי ניתן לפירוק מידי
 כיסוי הצנרת יהיה בחלוקה שתקבע לפני הביצוע
 כולל אשנב לפתיחה במקומות שבהם יש ברזים
 כמות ומידות הפתחים – בהתאם לנדרש
 עשוי לוח סנדוויץ 17 מ"מ מצופה פורמאיקה פנים וחוץ

אוניברסיטת תל-אביב יחידת תכנון וניהול פרויקטים סדר אדריכלות אגף הנדסה ותחזוקה עדי נחום רויטל שם טוב אירנה נפייכודה בודיאנו טל': 03-6405782 פקס: 03-6409881	כיסוי צנרת תחתון זויתי 100/20/80			21.01
	עבודות ריהוט שוטפות למעבדות ומשרדים			
	מס' גיליון:	מס' העבודה:	קב"מ:	תאריך:
171	09-18	1:20	12.02.2024	



קטע חזית 1:20



קטע חתך 1:20

כיסוי צנרות עליון ניתן לפירוק
 עשוי ממסגרת סנדוויץ 10/3 ס"מ + 3 דלתות לפתיחה
 דלתות מלוח MDF 18 מ"מ מצופה פורמאיקה חוץ בגמר "פוסט פורמינג"
 חיזוקים בהתאם לנדרש ובתאום עם האדריכל לפני הביצוע
 יש להתאים את החלוקה בהתאם לברזי הצנרות
 ידיות קשת לפי בחירה

אוניברסיטת תל-אביב
 יחידת תכנון וניהול פרויקטים
 סדר אדריכלות | אגף הנדסה ותחזוקה

עדי | רויטל שם טוב | אירנה
 נחום | בודיאנו | נפייבודה

טל': 03-6405782 פקס: 03-6409881

כיסוי צנרת עליון
 עם דלתות לפתיחה 100/80

**עבודות ריהוט שוטפות
 למעבדות ומשרדים**

מס' גיליון:

172

מס' העבודה:

09-18

קב"מ:

1:20

תאריך:

12.02.2024

21.02

קנט PVC

סרגל הגנה לקירות
חיזוקים בהתאם לנדרש ובאישור האדריכל
גובה הסרגלים ע"ג הקירות בהתאם ללוח

עשוי מלוח MDF 17 מ"מ מצופה
פורמאקיה חיצונית בגמר PVC ישר

יש לבצע מדידות לפני הביצוע
גובה סופי יקבע במקום בהתאם לכסא

200

20

קנט PVC

חתך 1:1

אוניברסיטת תל-אביב
יחידת תכנון וניהול פרויקטים
סדר אדריכלות | אגף הנדסה ותחזוקה

עדי נחום | רויטל שם טוב | אירנה
בודיאנו | נפי"בודה

טל': 03-6405782 פקס: 03-6409881

סרגל הגנה לקירות 100/20
גמר קנט PVC

**עבודות ריהוט שוטפות
למעבדות ומשרדים**

21.03

מס' גיליון:

173

מס' העבודה:

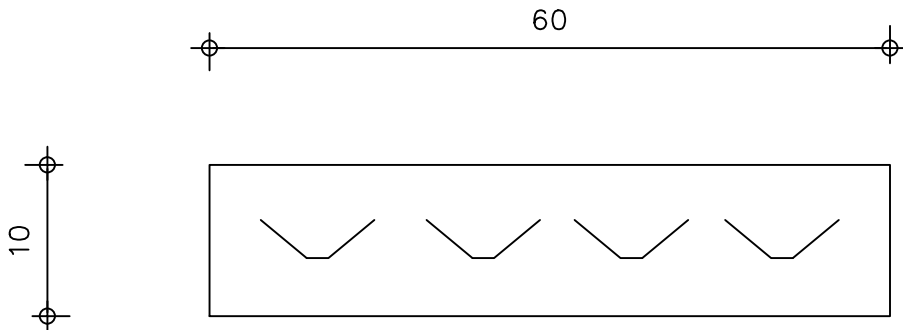
09-18

קנ"מ :

1:20

תאריך :

12.02.2024



שרטוט סכמטי ללא קנה מידה

מתלה במידות 100/10

מתלה במידות 100/10 מצופה פורמאיקה חוץ עם 4 מתלים מתכת כפולים
 יותקן מאחורי הדלת - בתיאום לפני ההתקנה

אוניברסיטת תל-אביב יחידת תכנון וניהול פרויקטים סדר אדריכלות אגף הנדסה ותחזוקה עדי רויטל שם טוב אירנה נחום בודיאנו נפייבודה טל': 03-6405782 פקס: 03-6409881	מתלה בגדים גמר קנט PVC		מת 1
	עבודות ריהוט שוטפות למעבדות ומשרדים		
	מס' גליון: 174	מס' העבודה: 09-18	קב"מ: 1:20