

מכרז פומבי מס' 3614/2021
לבחירת קבלני מחירון ליצור, הספקה והתקנה של כיסאות ושולחנות סטודנטים קבועים בקמפוס
אוניברסיטת תל אביב ושלוחותיו באזור המרכז
נספח א'

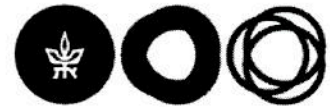
הערות והנחיות כלליות

1. הזוכה יידרש לבצע מדידות בשטח ולבדוק את התאמת הנתונים לתכניות לפני תחילת היצור.
2. הזוכה יעביר תכניות העמדה של הכיסאות ושולחנות הרחף בקובץ ממוחשב למנהל הפרויקט/מנהל המדור לאישור לפני התחלת תהליך הייצור. על התכניות לעמוד בכל תקני הבטיחות הרלוונטיים הקיימים, לרבות מילוט, סוג הבד וכיוצב'. בנוסף, על התכניות הני"ל לכלול את מיקום "יציאות החשמל האופטימליות", ככל שיתבקשו כאלה במסגרת הזמנת העבודה.
3. למען הסר ספק, יובהר כי השירותים המפורטים בנספח דנן כוללים את כל העלויות הכרוכות, לרבות: ייצור, הספקה, הובלה, התקנה, כיסוי פח במקרים בהם העבודה תכלול התקנה של "יציאות חשמל אופטימליות", והכל עד לגמר מושלם לשביעות רצון האוניברסיטה. יובהר כי האוניברסיטה לא תשלם כל תוספת תשלום למחירים המפורטים במחירון, לרבות תוספת תשלום בגין חיבורים ייחודיים לריצפה (ברגים, עיגונים וכו').
4. לוחות הזמנים לביצוע העבודות, לרבות אישור התוכניות, יצור, הספקה והתקנה יהיו 60 ימים קלנדריים החל ממועד קבלת הזמנת העבודה במשרד הזוכה.
5. המחירים במחירון הינם בש"ח ללא תוספת מע"מ. המחירים במחירון לא יהיו צמודים בשום צורה ואופן לשום מדד או שער כלשהם.
6. המוצרים וההתקנה יבוצעו מחומרים תקינים בלבד ועל הזוכה להגיש את כל האישורים הנדרשים ממכון התקנים ומהרשויות המוסמכות על כך.
7. גווני מרכיבי הפלדה בעבודה יבחרו ע"י האדריכל בפרויקט/מזמין העבודה ע"פ קטלוג צבעי RAL גווני הפורמייקה, גווני הפלסטיק והריפוד יבחרו ע"פ קטלוג החברה.



מכרז פומבי מס' 3614/2021 לבחירת קבלני מחירון ליצור, הספקה והתקנה של כיסאות ושולחנות סטודנטים קבועים בקמפוס אוניברסיטת תל אביב ושלוחותיו באזור המרכז

מס' סידורי	תיאור השירותים	מחיר ליח' מקום אחד במערך הרחף (כסא ושולחן יחסי)	כמות
1	<p>אספקה והתקנה של מקום אחד במערך הרחף (כסא וחלק יחסי בשולחן) במערך שולחנות קשתיים + סינר קשתי לפי תכנית אדריכלית ובאישור האדריכל. העבודה כוללת סינר קשתי בהתאם לשולחנות</p> <p>מידות כלליות של השולחנות יהיו בטווחים של: רוחב 40-50 ס"מ אורך 120 ס"מ לפחות, המידה הסופית תקבע ביחס מתאים לקשת של השולחנות אורך הסינר בהתאם לקשת השולחן גובה 73 ס"מ (רגליות פילוס בתחתית הרגלים) המערכת כוללת:</p> <p>1. פלטת השולחן מלוח MDF 28 מ"מ מצופה פורמאיקה חוץ וקנט PVC או ש"ע. חלק תחתון פורמאיקה פנים. 2. סינר מלוח סנדוויץ 17 מ"מ קשתי וקנט PVC המחובר בקצה השולחן לרגל המתכת בעזרת אלמנטי קישור ממתכת או ש"ע. כולל רגליות פילוס בהתאם לנדרש שאינן בולטות מהרגל. 3. מושב וגב הכסא יהיה מרופד בבד מסוג אופק תקני או שווה ערך, מאושר ע"י האדריכל (סוג וגוון) לפי קטלוג היצרן או ש"ע. כל פרטי הביצוע והגימור בסטנדרט מתועש גבוה, כולל את כל החיזוקים הדרושים ואלמנטי הקישור לפי הדגם. המחיר הינו עבור מושב וחלק יחסי בשולחן ("חצי שולחן") חובה על המציע להכין דוגמא של יחידת שולחן וכסא אחד (או זוג-לפי הדגם) ולהביאו בצירוף הצעת המחיר לאישור המזמין</p>	900	1
2	<p>אספקה והתקנה של מקום אחד במערך הרחף (כסא וחלק יחסי בשולחן) במערך שולחנות קשתיים + סינר ישר לפי תכנית אדריכלית ובאישור האדריכל. העבודה כוללת סינר ישר בהתאם לשולחנות</p> <p>מידות כלליות של השולחנות יהיו בטווחים של: רוחב 40-50 ס"מ אורך 120 ס"מ לפחות, המידה הסופית תקבע ביחס מתאים לקשת של השולחנות. חלק תחתון פורמאיקה פנים. אורך הסינר בהתאם לקשת השולחן גובה 73 ס"מ (רגליות פילוס בתחתית הרגלים) המערכת כוללת:</p> <p>1. פלטת השולחן מלוח MDF 28 מ"מ מצופה פורמאיקה חוץ וקנט PVC או ש"ע. 2. סינר מלוח סנדוויץ 17 מ"מ ישר וקנט PVC המחובר בקצה השולחן לרגל המתכת בעזרת אלמנטי קישור ממתכת או ש"ע. כולל רגליות פילוס בהתאם לנדרש שאינן בולטות מהרגל. 3. מושב וגב הכסא יהיה מרופד בבד מסוג אופק תקני או שווה ערך, מאושר ע"י האדריכל (סוג וגוון) לפי קטלוג היצרן או ש"ע. כל פרטי הביצוע והגימור בסטנדרט מתועש גבוה, כולל את כל החיזוקים הדרושים ואלמנטי הקישור לפי הדגם. המחיר הינו עבור מושב וחלק יחסי בשולחן ("חצי שולחן") חובה על המציע להכין דוגמא של יחידת שולחן וכסא אחד (או זוג-לפי הדגם) ולהביאו בצירוף הצעת המחיר לאישור המזמין</p>	850	1



מכרז פומבי מס' 3614/2021 לבחירת קבלני מחירון ליצור, הספקה והתקנה של כיסאות ושולחנות סטודנטיים קבועים בקמפוס אוניברסיטת תל אביב ושלוחותיו באזור המרכז

כמות	מחיר ליח' מקום אחד במערך הרחף (כסא ושולחן יחסי)	תיאור הפריט	פריט
1	800	<p>אספקה והתקנה של מקום אחד במערך הרחף (כסא וחלק יחסי בשולחן) במערך שולחנות ישרים + סינר ישר לפי תכנית אדריכלית ובאישור האדריכל. העבודה כוללת סינר ישר בהתאם לשולחנות מידות כלליות של השולחנות יהיו בטווחים של: רוחב 40-50 ס"מ אורך 120 ס"מ לפחות אורך הסינר בהתאם לשולחן גובה 73 ס"מ (רגליות פילוס בתחתית הרגלים) המערכת כוללת:</p> <p>1. פלטת השולחן מלוח MDF 28 מ"מ מצופה פורמאיקה חוץ וקנט PVC או ש"ע. חלק תחתון פורמאיקה פנים. 2. סינר מלוח סנדוויץ 17 מ"מ קשתי וקנט PVC המחובר בקצה השולחן לרגל המתכת בעזרת אלמנטי קישור ממתכת או ש"ע. כולל רגליות פילוס בהתאם לנדרש שאינן בולטות מהרגל. 3. מושב וגב הכסא יהיה מרופד בבד מסוג אופק תקני או שווה ערך, מאושר ע"י האדריכל (סוג וגוון) לפי קטלוג היצרן או ש"ע. כל פרטי הביצוע והגימור בסטנדרט מתועש גבוה, כולל את כל החיזוקים הדרושים ואלמנטי הקישור לפי הדגם. המחיר ינינו עבור מושב וחלק יחסי בשולחן ("חצי שולחן") חובה על המציע להכין דוגמא של יחידת שולחן וכסא אחד (או זוג-לפי הדגם) ולהביאו בצירוף הצעת המחיר לאישור המזמין</p>	3
1	750	<p>אספקה והתקנה של מקום אחד במערך הרחף (כסא וחלק יחסי בשולחן) במערך שולחנות קשתיים + סינר קשתי לפי תכנית אדריכלית ובאישור האדריכל. העבודה כוללת סינר קשתי בהתאם לשולחנות. מידות כלליות של השולחנות יהיו בטווחים של: רוחב 40-50 ס"מ אורך 120 ס"מ לפחות, המידה הסופית תקבע ביחס מתאים לקשת של השולחנות אורך הסינר בהתאם לקשת השולחן גובה 73 ס"מ (רגליות פילוס בתחתית הרגלים) המערכת כוללת:</p> <p>1. פלטת השולחן מלוח MDF 28 מ"מ מצופה פורמאיקה חוץ וקנט PVC או ש"ע. חלק תחתון פורמאיקה פנים. 2. סינר מלוח סנדוויץ 17 מ"מ קשתי וקנט PVC המחובר בקצה השולחן לרגל המתכת בעזרת אלמנטי קישור ממתכת או ש"ע. כולל רגליות פילוס בהתאם לנדרש שאינן בולטות מהרגל. 3. מושב וגב הכסא יהיה פלסטיק תקני או שווה ערך, מאושר ע"י האדריכל (סוג וגוון) לפי קטלוג היצרן או ש"ע. כל פרטי הביצוע והגימור בסטנדרט מתועש גבוה, כולל את כל החיזוקים הדרושים ואלמנטי הקישור לפי הדגם. המחיר ינינו עבור מושב וחלק יחסי בשולחן ("חצי שולחן") חובה על המציע להכין דוגמא של יחידת שולחן וכסא אחד (או זוג-לפי הדגם) ולהביאו בצירוף הצעת המחיר לאישור המזמין</p>	4



מכרז פומבי מס' 3614/2021 לבחירת קבלני מחירון ליצור, הספקה והתקנה של כיסאות ושולחנות סטודנטים קבועים בקמפוס אוניברסיטת תל אביב ושלוחותיו באזור המרכז

1	700	<p>5</p> <p>אספקה והתקנה של מקום אחד במערך הרחף (כסא וחלק יחסי בשולחן) במערך שולחנות קשתיים + סינר ישר לפי תכנית אדריכלית ובאישור האדריכל. העבודה כוללת סינר ישר בהתאם לשולחנות</p> <p>מידות כלליות של השולחנות יהיו בטווחים של: רוחב 40-50 ס"מ אורך 120 ס"מ לפחות אורך הסינר בהתאם לקשת השולחן גובה 73 ס"מ (רגליות פילוס בתחתית הרגלים) המערכת כוללת:</p> <p>1. פלטת השולחן מלוח MDF 28 מ"מ מצופה פורמאיקה חוץ וקנט PVC או ש"ע. חלק תחתון פורמאיקה פנים. 2. סינר מלוח סנדוויץ 17 מ"מ ישר וקנט PVC המחובר בקצה השולחן לרגל המתכת בעזרת אלמנטי קישור ממתכת או ש"ע. כולל רגליות פילוס בהתאם לנדרש שאינן בולטות מהרגל. 3. מושב וגב הכסא יהיה פלסטיק תקני או שווה ערך, מאושר ע"י האדריכל (סוג וגוון) לפי קטלוג היצרן או ש"ע. כל פרטי הביצוע והגימור בסטנדרט מתועש גבוה, כולל את כל החיזוקים הדרושים ואלמנטי הקישור לפי הדגם. המחיר הינו עבור מושב וחלק יחסי בשולחן ("חצי שולחן") חובה על המציע להכין דוגמא של יחידת שולחן וכסא אחד (או זוג-לפי הדגם) ולהביאו בצירוף הצעת המחיר לאישור המזמין</p>
1	650	<p>6</p> <p>אספקה והתקנה של מקום אחד במערך הרחף (כסא וחלק יחסי בשולחן) במערך שולחנות ישרים + סינר ישר לפי תכנית אדריכלית ובאישור האדריכל. העבודה כוללת סינר ישר בהתאם לשולחנות מידות כלליות של השולחנות יהיו בטווחים של: רוחב 40-50 ס"מ אורך 120 ס"מ לפחות, המידה הסופית תקבע ביחס מתאים לקשת של השולחנות אורך הסינר בהתאם לשולחן גובה 73 ס"מ (רגליות פילוס בתחתית הרגלים) המערכת כוללת:</p> <p>1. פלטת השולחן מלוח MDF 28 מ"מ מצופה פורמאיקה חוץ וקנט PVC או ש"ע. חלק תחתון פורמאיקה פנים. 2. סינר מלוח סנדוויץ 17 מ"מ ישר וקנט PVC המחובר בקצה השולחן לרגל המתכת בעזרת אלמנטי קישור ממתכת או ש"ע. כולל רגליות פילוס בהתאם לנדרש שאינן בולטות מהרגל. 3. מושב וגב הכסא יהיה פלסטיק תקני או שווה ערך, מאושר ע"י האדריכל (סוג וגוון) לפי קטלוג היצרן או ש"ע. כל פרטי הביצוע והגימור בסטנדרט מתועש גבוה, כולל את כל החיזוקים הדרושים ואלמנטי הקישור לפי הדגם. המחיר הינו עבור מושב וחלק יחסי בשולחן ("חצי שולחן") חובה על המציע להכין דוגמא של יחידת שולחן וכסא אחד (או זוג-לפי הדגם) ולהביאו בצירוף הצעת המחיר לאישור המזמין</p>

מכרז פומבי מס' 3614/2021 לבחירת קבלני מחירון ליצור, הספקה והתקנה של כיסאות ושולחנות סטודנטים קבועים בקמפוס אוניברסיטת תל אביב ושלוחותיו באזור המרכז

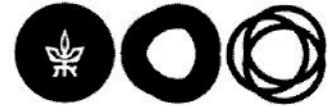
כמות	מחיר ליח' מקום אחד במערך הרחף (כסא ושולחן יחסי)	תיאור הפריט	פריט
1	800	<p>אספקה והתקנה של מקום אחד במערך הרחף (כסא וחלק יחסי בשולחן) במערך שולחנות קשתיים + סינר קשתי לפי תכנית אדריכלית ובאישור האדריכל. העבודה כוללת סינר קשתי בהתאם לשולחנות. מידות כלליות של השולחנות יהיו בטווחים של: רוחב 40-50 ס"מ אורך 120 ס"מ לפחות, המידה הסופית תקבע ביחס מתאים לקשת של השולחנות אורך הסינר בהתאם לקשת השולחן גובה 73 ס"מ (רגליות פילוס בתחתית הרגלים) המערכת כוללת:</p> <p>1. פלטת השולחן מלוח MDF 28 מ"מ מצופה פורמאיקה חוץ וקנט PVC או ש"ע. חלק תחתון פורמאיקה פנים.</p> <p>2. סינר מלוח סנדוויץ 17 מ"מ קשתי וקנט PVC המחובר בקצה השולחן לרגל המתכת בעזרת אלמנטי קישור ממתכת או ש"ע. כולל רגליות פילוס בהתאם לנדרש שאינן בולטות מהרגל.</p> <p>3. מושב יהיה מרופד בבד מסוג אופק תקני או שווה ערך, גב הכסא פלסטיק תקני. הכל מאושר ע"י האדריכל (סוג וגוון) לפי קטלוג היצרן או ש"ע.</p> <p>כל פריט הביצוע והגימור בסטנדרט מתועש גבוה, כולל את כל החיזוקים הדרושים ואלמנטי הקישור לפי הדגם.</p> <p>המחיר הינו עבור מושב וחלק יחסי בשולחן ("חצי שולחן") חובה על המציע להכין דוגמא של יחידת שולחן וכסא אחד (או זוג-לפי הדגם) ולהביאו בצירוף הצעת המחיר לאישור המזמין</p>	7
1	750	<p>אספקה והתקנה של מקום אחד במערך הרחף (כסא וחלק יחסי בשולחן) במערך שולחנות קשתיים + סינר ישר לפי תכנית אדריכלית ובאישור האדריכל. העבודה כוללת סינר ישר בהתאם לשולחנות. מידות כלליות של השולחנות יהיו בטווחים של: רוחב 40-50 ס"מ אורך 120 ס"מ לפחות, המידה הסופית תקבע ביחס מתאים לקשת של השולחנות אורך הסינר בהתאם לקשת השולחן גובה 73 ס"מ (רגליות פילוס בתחתית הרגלים) המערכת כוללת:</p> <p>1. פלטת השולחן מלוח MDF 28 מ"מ מצופה פורמאיקה חוץ וקנט PVC או ש"ע. חלק תחתון פורמאיקה פנים.</p> <p>2. סינר מלוח סנדוויץ 17 מ"מ ישר וקנט PVC המחובר בקצה השולחן לרגל המתכת בעזרת אלמנטי קישור ממתכת או ש"ע. כולל רגליות פילוס בהתאם לנדרש שאינן בולטות מהרגל.</p> <p>3. מושב יהיה מרופד בבד מסוג אופק תקני או שווה ערך, גב הכסא פלסטיק תקני. הכל מאושר ע"י האדריכל (סוג וגוון) לפי קטלוג היצרן או ש"ע. כל פריט הביצוע והגימור בסטנדרט מתועש גבוה, כולל את כל החיזוקים הדרושים ואלמנטי הקישור לפי הדגם.</p> <p>המחיר הינו עבור מושב וחלק יחסי בשולחן ("חצי שולחן") חובה על המציע להכין דוגמא של יחידת שולחן וכסא אחד (או זוג-לפי הדגם) ולהביאו בצירוף הצעת המחיר לאישור המזמין</p>	8



מכרז פומבי מס' 3614/2021 לבחירת קבלני מחירון ליצור, הספקה והתקנה של כיסאות ושולחנות סטודנטיים קבועים בקמפוס אוניברסיטת תל אביב ושלוחותיו באזור המרכז

כמות	מחיר ליח' מקום אחד במערך הרחף (כסא ושולחן יחסי)	תיאור הפריט	פריט
1	700	<p>אספקה והתקנה של מקום אחד במערך הרחף (כסא וחלק יחסי בשולחן) במערך שולחנות ישרים + סינר ישר לפי תכנית אדריכלית ובאישור האדריכל. העבודה כוללת סינר ישר בהתאם לשולחנות.</p> <p>מידות כלליות של השולחנות יהיו בטווחים של: רוחב 40-50 ס"מ אורך 120 ס"מ לפחות אורך הסינר בהתאם לשולחן גובה 73 ס"מ (רגליות פילוס בתחתית הרגלים) המערכת כוללת:</p> <p>1. פלטת השולחן מלוח MDF 28 מ"מ מצופה פורמאיקה חוץ וקנט PVC או ש"ע. חלק תחתון פורמאיקה פנים. 2. סינר מלוח סנדוויץ' 17 מ"מ ישר וקנט PVC המחובר בקצה השולחן לרגל המתכת בעזרת אלמנטי קישור ממתכת או ש"ע. כולל רגליות פילוס בהתאם לנדרש שאינן בולטות מהרגל. 3. מושב יהיה מרופד בבד מסוג אופק תקני או שווה ערך, גב הכסא פלסטיק תקני. הכל מאושר ע"י האדריכל (סוג וגוון) לפי קטלוג היצרן או ש"ע.</p> <p>כל פרטי הביצוע והגימור בסטנדרט מתועש גבוה, כולל את כל החיזוקים הדרושים ואלמנטי הקישור לפי הדגם. המחיר הינו עבור מושב וחלק יחסי בשולחן ("חצי שולחן") חובה על המציע להכין דוגמא של יחידת שולחן וכסא אחד (או זוג-לפי הדגם) ולהביאו בצירוף הצעת המחיר לאישור המזמין</p>	9

כמות	מחיר ליח' (יחידה כוללת שני מקומות ישיבה)	תיאור הפריט	פריט
1	1100	<p>אספקה והתקנה של שולחן קשתי מקובע + סינר קשתי קשת השולחן והסינר לפי תכנית העמדה שתסופק ע"י האדריכל כולל כל אלמנטי החיבור הסמויים הנדרשים לקיבוע הרגל לריצפה</p> <p>מידות כלליות של השולחנות יהיו בטווחים של: רוחב 40-50 ס"מ אורך 120 ס"מ לפחות, המידה הסופית תקבע ביחס מתאים לקשת של השולחנות</p> <p>אורך הסינר בהתאם לקשת השולחן אורך היחידה כולל שני מקומות ישיבה גובה 73 ס"מ (רגליות פילוס בתחתית הרגלים) פלטת השולחן מלוח MDF 28 מ"מ מצופה פורמאיקה חוץ וקנט PVC או ש"ע. חלק תחתון פורמאיקה פנים. סינר מלוח סנדוויץ' 17 מ"מ קשתי וקנט PVC המחובר בקצה השולחן לרגל המתכת בעזרת אלמנטי קישור ממתכת או ש"ע. כולל רגליות פילוס בהתאם לנדרש שאינן בולטות מהרגל. חובה על המציע להכין דוגמא של יחידת שולחן וכסא אחד (או זוג-לפי הדגם) ולהביאו בצירוף הצעת המחיר לאישור המזמין</p>	10



מכרז פומבי מס' 3614/2021 לבחירת קבלני מחירון ליצור, הספקה והתקנה של כיסאות ושולחנות סטודנטים קבועים בקמפוס אוניברסיטת תל אביב ושלוחותיו באזור המרכז

1	950	<p>11</p> <p>אספקה והתקנה של שולחן קשתי מקובע + סינר ישר קשת השולחן לפי תכנית העמדה שתסופק ע"י האדריכל כולל כל אלמנטי החיבור הסמויים הנדרשים לקיבוע הרגל לריצפה מידות כלליות של השולחנות יהיו בטווחים של: רוחב 40-50 ס"מ אורך 120 ס"מ לפחות, המידה הסופית תקבע ביחס מתאים לקשת של השולחנות אורך הסינר בהתאם לקשת השולחן</p> <p>אורך היחידה כולל שני מקומות ישיבה גובה 73 ס"מ (רגליות פילוס בתחתית הרגלים) פלטת השולחן מלוח MDF 28 מ"מ מצופה פורמאיקה חוץ וקנט PVC או ש"ע. חלק תחתון פורמאיקה פנים. סינר מלוח סנדוויץ 17 מ"מ ישר וקנט PVC המחובר בקצה השולחן לרגל המתכת בעזרת אלמנטי קישור ממתכת או ש"ע. כולל רגליות פילוס בהתאם לנדרש שאינן בולטות מהרגל. <u>חובה</u> על המציע להכין דוגמא של יחידת שולחן וכסא אחד (או זוג-לפי הדגם) ולהביאו בצירוף הצעת המחיר לאישור המזמין</p>
1	800	<p>12</p> <p>אספקה ותקנה של שולחן ישר מקובע + סינר ישר כולל כל אלמנטי החיבור הסמויים הנדרשים לקיבוע הרגל לריצפה מידות כלליות של השולחנות יהיו בטווחים של: רוחב 40-50 ס"מ אורך 120 ס"מ לפחות</p> <p>אורך היחידה כולל שני מקומות ישיבה גובה 73 ס"מ (רגליות פילוס בתחתית הרגלים) פלטת השולחן מלוח MDF 28 מ"מ מצופה פורמאיקה חוץ וקנט PVC או ש"ע. חלק תחתון פורמאיקה פנים. סינר מלוח סנדוויץ 17 מ"מ ישר וקנט PVC המחובר בקצה השולחן לרגל המתכת בעזרת אלמנטי קישור ממתכת או ש"ע. כולל רגליות פילוס בהתאם לנדרש שאינן בולטות מהרגל. <u>חובה</u> על המציע להכין דוגמא של יחידת שולחן וכסא אחד (או זוג-לפי הדגם) ולהביאו בצירוף הצעת המחיר לאישור המזמין</p>

פריט	תיאור הפריט	מחיר ליח' כסא ע"ג קורה	כמות
13	<p>אספקה והתקנה של כסא במערך שלם של כיתה ו/או אולם בהתאם לתכנית האדריכלית, בצורת קשת או בצורה ישרה בהתאם לתכנון. מושבים, גב המושב ומושב הכסא יהיו מרופדים בבד מסוג אופק של חברת רמטקס או שווה ערך הריפוד והספוג שיופק צריכים לעמוד בתקני אש לאולמות ו/או כיתות עם מס' מקומות לפי התכנית. גוון הריפוד יהיה על פי בחירת האדריכל מתוך קטלוג היצרן הפריט כולל כל אלמנטי החיבור הסמויים הנדרשים לקיבוע הרגל לריצפה וקיבוע המושב לקורת הספסל לכסא מחובר משטח אנטי פאניק פנאומטי מתקפל מותאם לגודל נייר A4 ומחשב נייד. המשטח כולל את כל החיבורים הסמויים הנדרשים לפעילות התקינה כולל כיסויים במידת הנדרש</p>	640	1
14	<p>אספקה והתקנה של כסא במערך שלם של כיתה ו/או אולם בהתאם לתכנית האדריכלית, בצורת קשת או בצורה ישרה בהתאם לתכנון. מושבים, גב המושב ומושב הכסא יהיו מפלסטיק עמיד ע"פ תקני</p>	550	1



תל אביב אוניברסיטת
TEL AVIV UNIVERSITY

מכרז פומבי מס' 3614/2021 לבחירת קבלני מחירון ליצור, הספקה והתקנה של כיסאות ושולחנות סטודנטים קבועים בקמפוס אוניברסיטת תל אביב ושלוחותיו באזור המרכז

		<p>בטיחות ותקני אש לאולמות ו/או כיתות עם מס' מקומות לפי התכנית.</p> <p>גוון הפלסטיק יקבע על פי בחירת האדריכל מתוך קטלוג היצרן הפריט כולל כל אלמנטי החיבור הסמויים הנדרשים לקיבוע הרגל לריצפה וקיבוע המושב לקורת הספסל</p> <p>לכסא מחובר משטח אנטי פאניק פנאומטי מתקפל מותאם לגודל ומחשב נייד. המשטח כולל את כל החיבורים הסמויים A4 נייר הנדרשים לפעילותו התקינה כולל כיסויים במידת הנדרש</p>	
1	570	<p>אספקה והתקנה של כסא במערך שלם של כיתה ו/או אולם בהתאם לתכנית האדריכלית, בצורת קשת או בצורה ישרה בהתאם לתכנון.</p> <p><u>מושבים, גב המושב יהיו מפלסטיק, מושב הכסא יהיה מרופד.</u></p> <p>בבד מסוג אופק של חברת רמטקס או שווה ערך הפלסטיק, הבד והספוג שיסופק צריך לעמוד בתקני אש לאולמות ו/או כיתות. גווני הריפוד-על פי בחירת האדריכל גוון הפלסטיק על פי בחירת האדריכל מתוך קטלוג היצרן הפריט כולל כל אלמנטי החיבור הסמויים הנדרשים לקיבוע הרגל לריצפה וקיבוע המושב לקורת הספסל</p> <p>לכסא מחובר משטח אנטי פאניק פנאומטי מתקפל מותאם לגודל נייר A4 ומחשב נייד. המשטח כולל את כל החיבורים הסמויים הנדרשים לפעילותו התקינה כולל כיסויים במידת הנדרש</p>	15

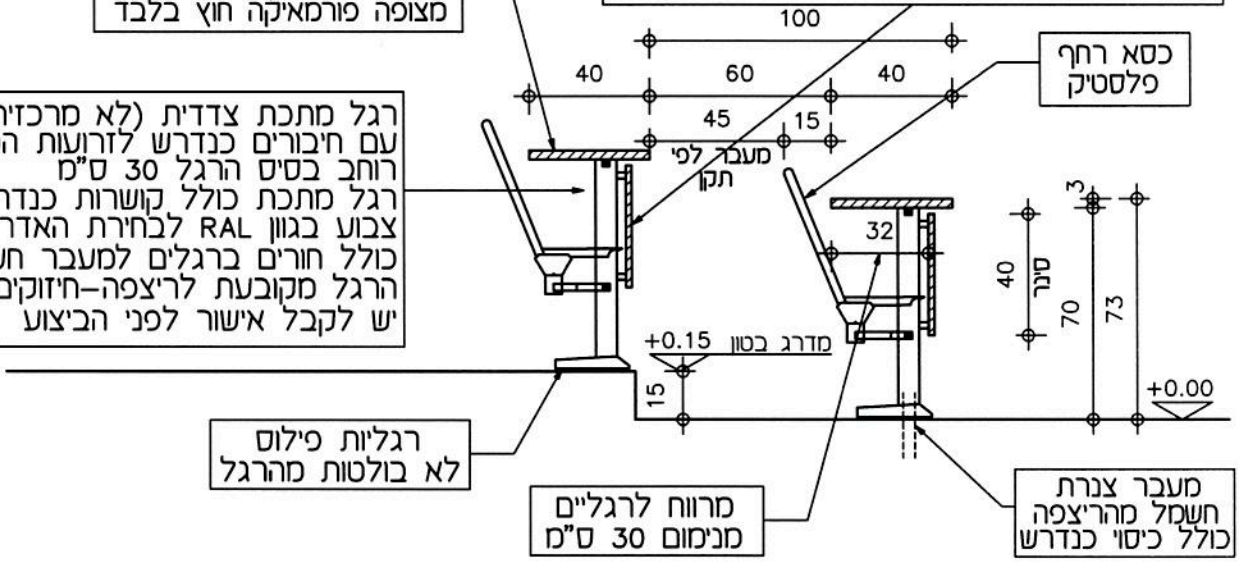
תוספות שונות:

כמות	מחיר ליח'	תיאור הפריט	פריט
1	200	תוספת ליחידה אחת במערכת רחף או קבוע לדגמים מסוג "טורשן" או "אייס" או שווה ערך לאחר אישור נציגי האוניברסיטה	16
1	120	תוספת לשקע חשמל בודד ביחידה אחת	17

סינר צניעות בקשת כמו השולחן
 עשוי מלוח סנדוויץ 17 מ"מ ובגובה 40 ס"מ
 מצופה פורמאיקה חוץ בלבד
 הסינר מחובר לרגליים בעזרת אלמנטי קישור
 מתכת כך שהסינר יהיה בהמשך של קצה השולחן
 יש להשאיר מרחק לרגליים של כ- 30 ס"מ
 כל הפרטים באישור האדריכל

פלטת שולחן MDF 30 מ"מ
 בגמר קנט PVC
 מצופה פורמאיקה חוץ בלבד

רגל מתכת צדדית (לא מרכזית)
 עם חיבורים כנדרש לזרועות הכסא
 רוחב בסיס הרגל 30 ס"מ
 רגל מתכת כולל קושרות כנדרש
 צבוע בגוון RAL לבחירת האדריכל
 כולל חורים ברגלים למעבר חשמל
 הרגל מקובעת לריצפה-חיזוקים כנדרש
 יש לקבל אישור לפני הביצוע



חתך עקרוני בשולחן עם כסא רחף פלסטיק 1:25

- יש לקבל תכנית העמדת השולחנות לאישור לפני ביצוע
- יש לקבל תכנית עם מיקום יציאות תעלות חשמל לרגלי השולחן
- יש לבצע מדידות לפני הביצוע

הפריט כולל את האביזרים הסמויים לקיבוע השולחן לריצפה לחיבורי הסינרים וכדומה עד לגמר מושלם

- משטחי השולחן וסינרי הצניעות בצורת קשת או ישר לפי התכנית
- הסינר מחובר לרגליים בעזרת אלמנטי קישור מתכת כך שהסינר יהיה בהמשך של קצה השולחן
- יש לוודא מרווח של 30 ס"מ לרגליים מנימום (בין סינר להתחלת השולחן)

יש לקבל דוגמת שולחן לאישור לפני הביצוע

אוניברסיטת תל-אביב
 יחם אלון - אדריכל הקמפוס
 דיטל שם טוב - והדסאית

אגף הנדסה ותחזוקה
 טל' : 6405781 פקס : 6409881

פריט 4 פריט 5 פריט 6

חתך עקרוני בשולחן עם כסא רחף פלסטיק במערך קשתי או ישר

מס' גלף: 102 תאריך: 12.04.2021

סינר צניעות בקשת כמו השולחן
 עשוי מלוח סנדוויץ 17 מ"מ ובגובה 40 ס"מ
 מצופה פורמאיקה חוץ בלבד
 הסינר מחובר לרגליים בעזרת אלמנטי קישור
 מתכת כך שהסינר יהיה בהמשך של קצה השולחן
 יש להשאיר מרחק לרגליים של כ- 30 ס"מ
 כל הפרטים באישור האדריכל

פלטת שולחן MDF 30 מ"מ
 בגמר קנט PVC
 מצופה פורמאיקה חוץ בלבד

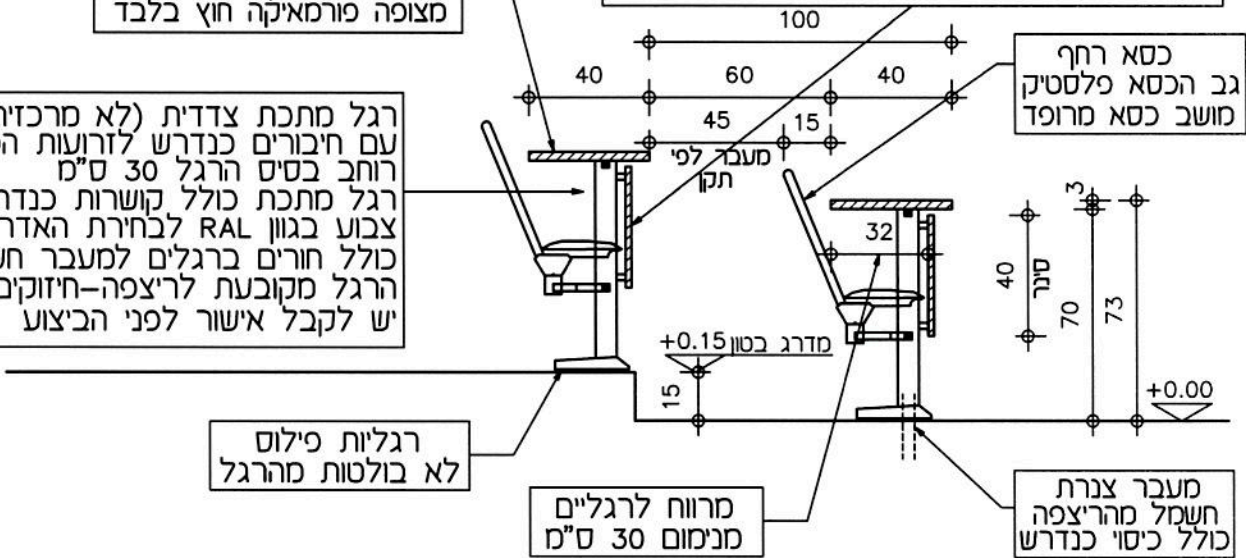
רגל מתכת צדדית (לא מרכזית)
 עם חיבורים כנדרש לזרועות הכסא
 רוחב בסיס הרגל 30 ס"מ
 רגל מתכת כולל קושרות כנדרש
 צבוע בגוון RAL לבחירת האדריכל
 כולל חורים ברגלים למעבר חשמל
 הרגל מקובעת לריצפה-חיזוקים כנדרש
 יש לקבל אישור לפני הביצוע

כסא רחף
 גב הכסא פלסטיק
 מושב כסא מרופד

רגליות פילוס
 לא בולטות מהרגל

מרווח לרגליים
 מנימום 30 ס"מ

מעבר צנרת
 חשמל מהריצפה
 כולל כיסוי כנדרש



חתך עקרוני בשולחן עם כסא רחף מושב מרופד וגב פלסטיק 1:25

- יש לקבל תכנית העמדת השולחנות לאישור לפני ביצוע
- יש לקבל תכנית עם מיקום יציאות תעלות חשמל לרגלי השולחן
- יש לבצע מדידות לפני הביצוע

הפריט כולל את האביזרים הסמויים לקיבוע השולחן לריצפה
 לחיבורי הסינרים וכדומה עד לגמר מושלם

- משטחי השולחן וסינרי הצניעות בצורת קשת או ישר לפי התכנית
- הסינר מחובר לרגליים בעזרת אלמנטי קישור מתכת כך שהסינר יהיה בהמשך של קצה השולחן
- יש לוודא מרווח של 30 ס"מ לרגליים מנימום (בין סינר להתחלת השולחן)

יש לקבל דוגמת שולחן לאישור לפני הביצוע



פריט 7 פריט 8 פריט 9

**חתך עקרוני בשולחן עם כסא רחף
 גב המושב פלסטיק
 מושב הכסא מרופד
 במערך קשתי או ישר**

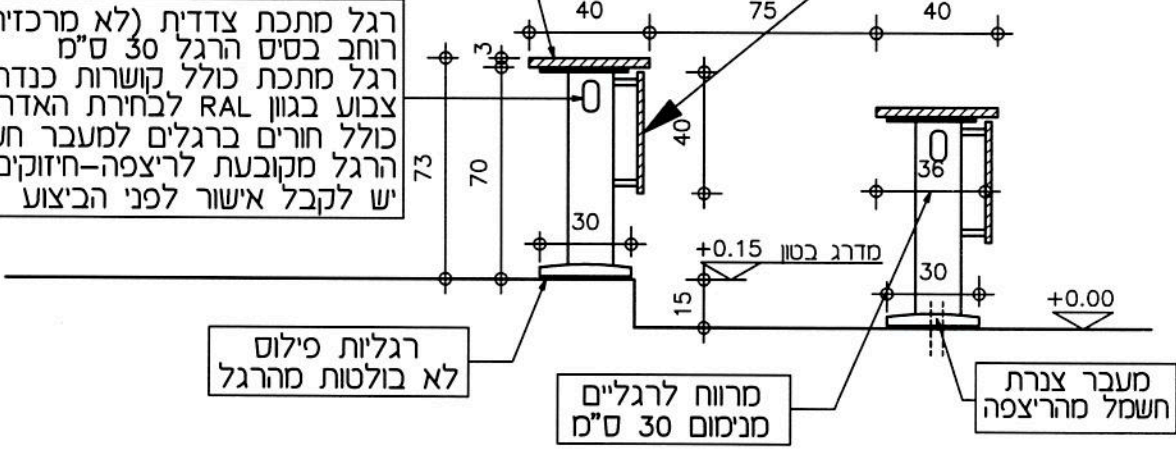
אגף הנדסה ותחזוקה
 טל' : 6405781 פקס : 6409881

תאריך :
 12.04.2021
 סט גליון :
103

סינר צניעות בקשת כמו השולחן
 עשוי מלוח סנדוויץ 17 מ"מ ובגובה 40 ס"מ
 מצופה פורמאיקה חוץ בלבד
 הסינר מחובר לרגליים בעזרת אלמנטי קישור
 מתכת כך שהסינר יהיה בהמשך של קצה השולחן
 יש להשאיר מרחק לרגליים של כ- 30 ס"מ
 כל הפרטים באישור האדריכל

פלטת שולחן MDF 30 מ"מ
 בגמר קנט PVC
 מצופה פורמאיקה חוץ בלבד

רגל מתכת צדדית (לא מרכזית)
 רוחב בסיס הרגל 30 ס"מ
 רגל מתכת כולל קושרות כנדרש
 צבוע בגוון RAL לבחירת האדריכל
 כולל חורים ברגלים למעבר חשמל
 הרגל מקובעת לריצפה-חיזוקים כנדרש
 יש לקבל אישור לפני הביצוע



רגליות פילוס
 לא בולטות מהרגל

מרווח לרגליים
 מנימום 30 ס"מ

מעבר צנרת
 חשמל מהריצפה

חתך עקרוני בשולחן עם כסא רחף מושב מרופד וגב פלסטיק 1:25

- יש לקבל תכנית העמדת השולחנות לאישור לפני ביצוע
- יש לקבל תכנית עם מיקום יציאות תעלות חשמל לרגלי השולחן
- יש לבצע מדידות לפני הביצוע

הפריט כולל את האביזרים הסמויים לקיבוע השולחן לריצפה
 לחיבורי הסינרים וכדומה עד לגמר מושלם

- משטחי השולחן וסינרי הצניעות בצורת קשת או ישר לפי התכנית
- הסינר מחובר לרגליים בעזרת אלמנטי קישור מתכת כך שהסינר יהיה בהמשך של קצה השולחן
- יש לוודא מרווח של 30 ס"מ לרגליים מנימום (בין סינר להתחלת השולחן)

יש לקבל דוגמת שולחן+רגל+סינר לאישור לפני הביצוע

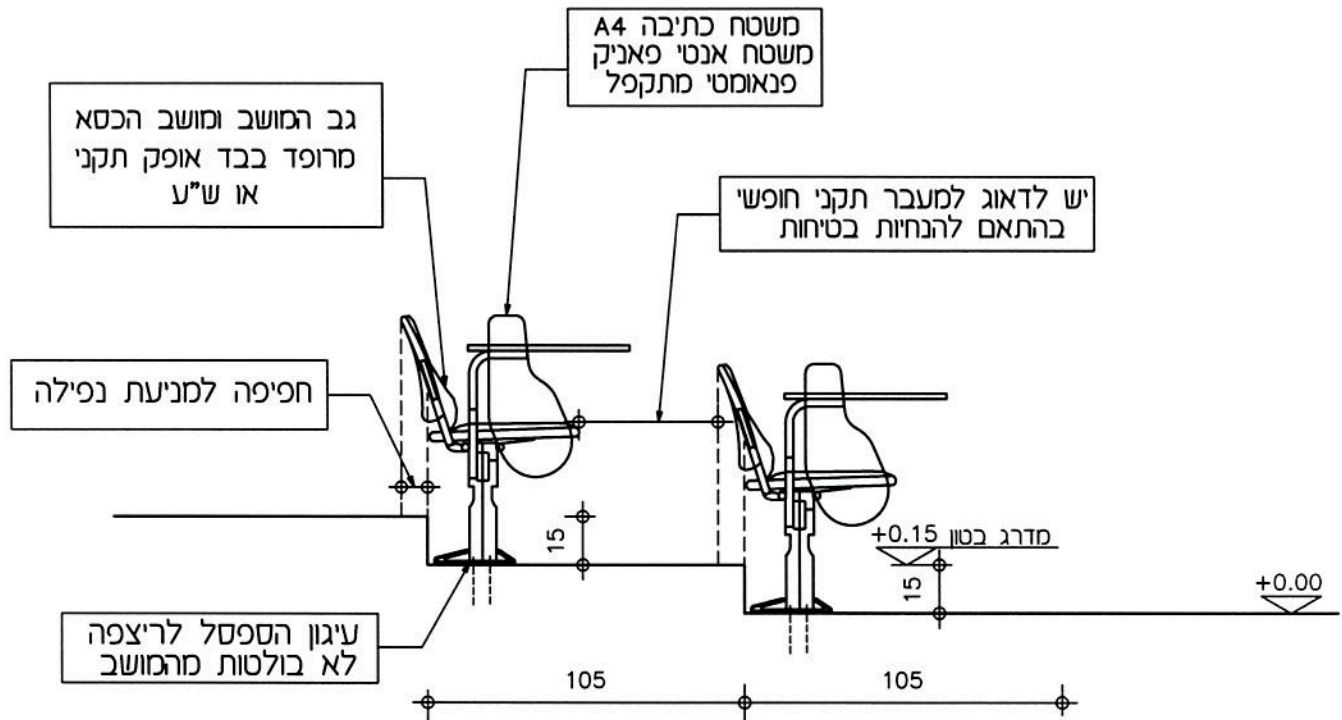
אוניברסיטת תל-אביב
 יחם אלון - אדריכל הקמפוס
 דיטל שם טוב - והדסאית

אגף הנדסה ותחזוקה
 טל' : 6405781 פקס : 6409881

פריט 10 פריט 11 פריט 12

חתך עקרוני בשולחן מקובע לריצפה קשתי או ישר (כסאות ניידים)

תאריך : 12.04.2021
 סט גליון : 104



חתך עקרוני במושבים ע"ג קורת פלדה מקובעת לריצפה עם כסא מרופד 1:25

- יש לקבל תכנית העמדת השולחנות לאישור לפני ביצוע
- יש לקבל תכנית עם מיקום יציאות תעלות חשמל לרגלי השולחן
- יש לבצע מדידות לפני הביצוע

- הפריט כולל את האביזרים הסמויים לקיבוע השולחן לריצפה לחיבורי הסינרים וכדומה עד לגמר מושלם

- משטח אנטי פאניק פנאומטי מתקפל גודל משטח הכתיבה מותאם להנחת דף A4 ומחשב נייד הפריט כולל את כל החיבורים הסמויים הנדרשים לפעילותו התקינה כולל כיסויים במידת הנדרש

יש לקבל דוגמת כסא+קורה ורגל+משטח כתיבה לאישור לפני הביצוע

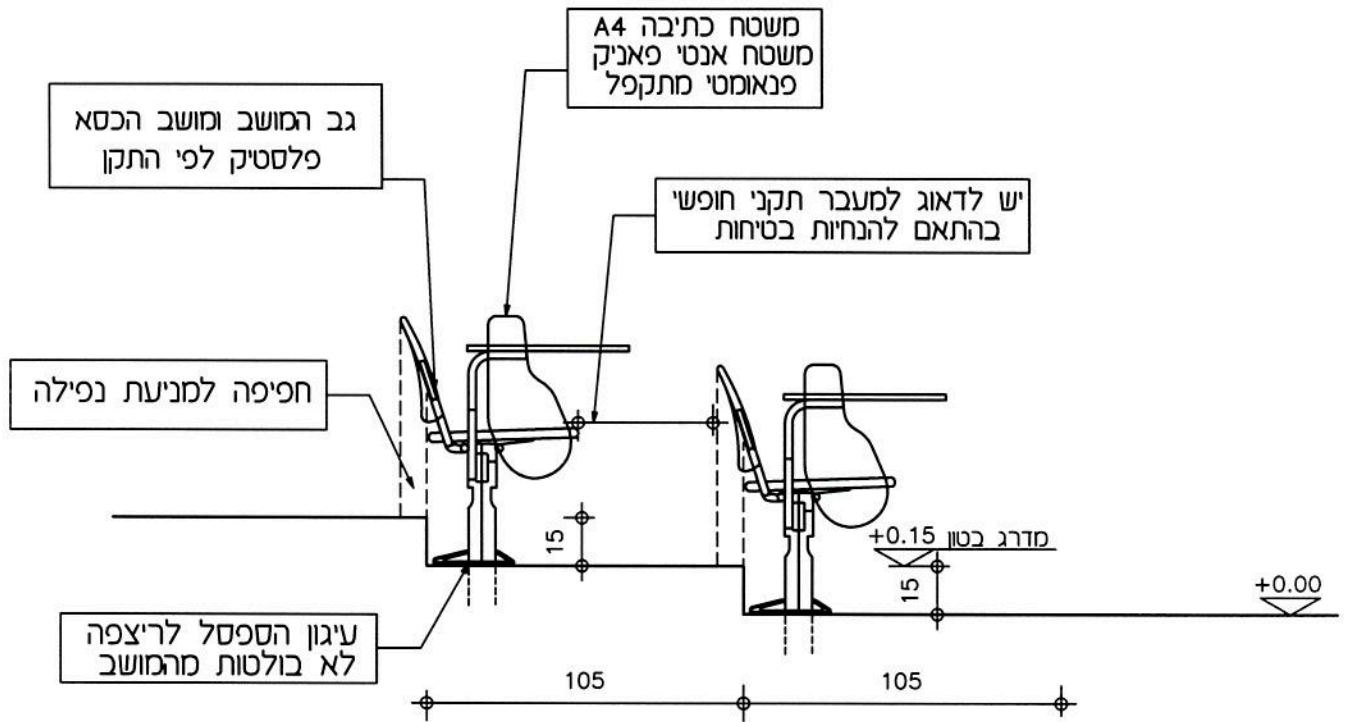
פריט 13

חתך עקרוני במושב כסא מרופד ע"ג קורת פלדה מקובע לריצפה במערך קשתי או ישר

אוניברסיטת תל-אביב
יזם אלון - אדריכל הקמפוס
דיטל שם טוב - הדסאית

אגף הנדסה ותחזוקה
 טל' : 6405781 פקס : 6409881

תאריך : 12.04.2021
 סט' גליון : 105



חתך עקרוני במושבים ע"ג קורת פלדה מקובעת לריצפה עם כסא פלסטיק 1:25

- יש לקבל תכנית העמדת השולחנות לאישור לפני ביצוע
- יש לקבל תכנית עם מיקום יציאות תעלות חשמל לרגלי השולחן
- יש לבצע מדידות לפני הביצוע

- הפריט כולל את האביזרים הסמויים לקיבוע השולחן לריצפה לחיבורי הסינרים וכדומה עד לגמר מושלם

- משטח אנטי פאניק פנאומטי מתקפל גודל משטח הכתיבה מותאם להנחת דף A4 ומחשב נייד הפריט כולל את כל החיבורים הסמויים הנדרשים לפעילותו התקינה כולל כיסויים במידת הנדרש

יש לקבל דוגמת כסא+קורה ורגל+משטח כתיבה לאישור לפני הביצוע

פריט 14

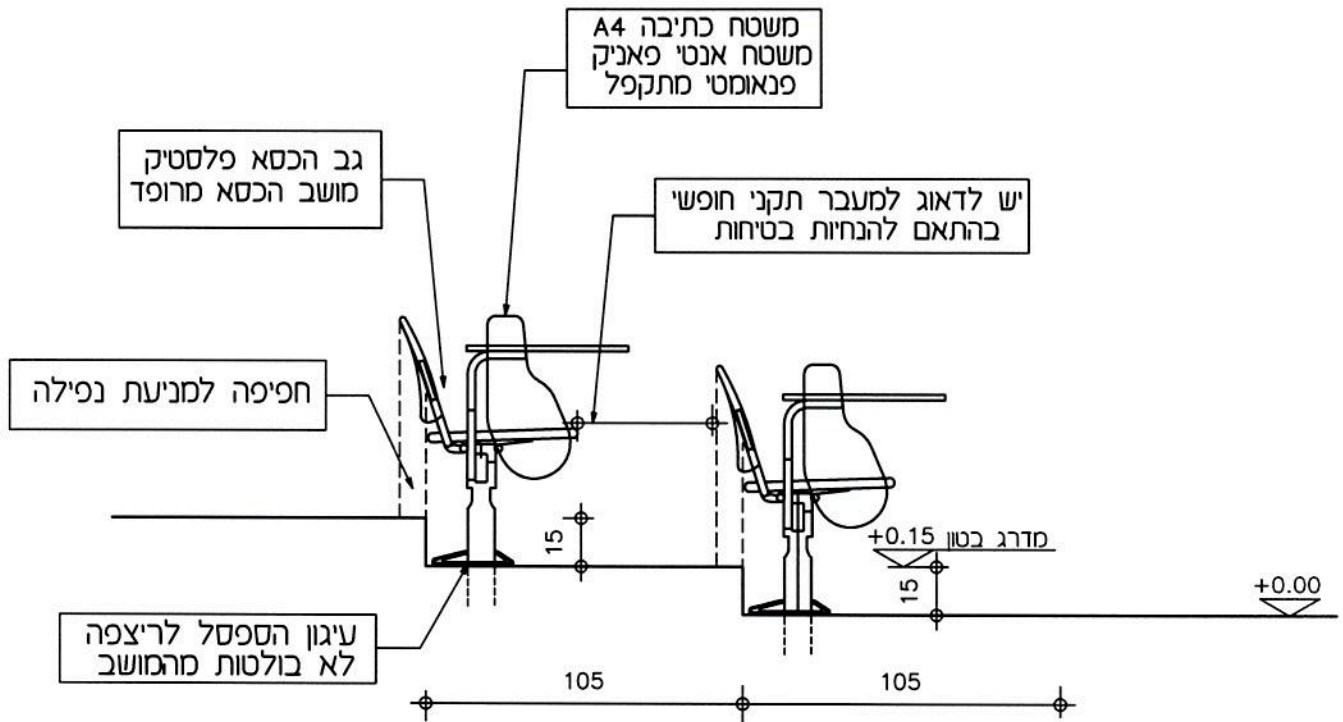
חתך עקרוני במושב כסא פלסטיק ע"ג קורת פלדה מקובעת לריצפה במערך קשתי או ישר

אוניברסיטת תל-אביב
 יחידת אלון - אדריכל הקמפוס
 רחיל שם טוב - הדסאיית

אגף הנדסה ותחזוקה
 טל' : 6405781 פקס : 6409881

מס' גליון:
106

תאריך :
 12.04.2021



חתך עקרוני במושבים ע"ג קורת פלדה מקובעת לריצפה
עם גב כסא פלסטיק ומושב כסא מרופד 1:25

- יש לקבל תכנית העמדת השולחנות לאישור לפני ביצוע
- יש לקבל תכנית עם מיקום יציאות תעלות חשמל לרגלי השולחן
- יש לבצע מדידות לפני הביצוע

- הפריט כולל את האביזרים הסמויים לקיבוע השולחן לריצפה לחיבורי הסינרים וכדומה עד לגמר מושלם

- משטח אנטי פאניק פנאומטי מתקפל גודל משטח הכתיבה מותאם להנחת דף A4 ומחשב נייד הפריט כולל את כל החיבורים הסמויים הנדרשים לפעילותו התקינה כולל כיסויים במידת הנדרש

יש לקבל דוגמת כסא+קורה ורגל+משטח כתיבה לאישור לפני הביצוע

פריט 15

חתך עקרוני במושב כסא מרופד
גב כסא פלסטיק
ע"ג קורת פלדה מקובעת לריצפה
במערך קשתי או ישר


 אוניברסיטת תל-אביב
 יחידת אלון - אדריכל הקמפוס
 רחוב שמש טוב - הדסה

אגף הנדסה ותחזוקה
 טל' : 6405781 פקס : 6409881

מס' גליון:
107

תאריך :
 12.04.2021