

20/3/2018

לכבוד
מציעים
שלום רב,

**הנדון: סיכום סיורי קבלנים ומכתב הבהרה מס' 1- מכרז פומבי מס' 3433/2018
לבחירת קבלן ראשי לשיפוץ וביצוע עבודות התאמה במתחם ההסעדה בבניין
טרובוביץ – הפקולטה למשפטים ע"ש בוכמן**

1. **נציגי האוניברסיטה שהשתתפו בסיורים:**

ישראל פרידמן, איציק שמואל וינאי יצחק.

הסיורים נערכו באתר מתחם ההסעדה בבניין טרובוביץ ובחדר המכונות מ.א. על גג הבניין. במסגרת הסיורים ניתנו הדגשים המפורטים להלן:

- הודגשו מהות העבודות הנדרשות לביצוע במסגרת המכרז, תנאי ההתקשרות המיוחדים ולוחות הזמנים לביצוע העבודות.
 - הוסברו גבולות האתר, ההפרעות שקיימות בו, תוואי הגידור באתר וכן דרכי הגישה אל האתר. הובהר כי לא תתאפשר עבודה ו/או התארגנות מחוץ לגבולות האתר.
 - הודגש והובהר לקבלנים כי העבודה תבצע בתוך שטח קמפוס אוניברסיטאי פעיל במשך כל שעות היממה.
 - כניסות לקמפוס האוניברסיטה לאספקת חומרים תתאפשרנה דרך שערים 4 ו- 14, בתאום מראש. באישור מוקדם והסדרת חניה בקמפוס תתאפשר כניסת רכבים דרך אותם שערים.
 - הודגשה החובה לקבל אישור מראש ממנהל הפרויקט לפני ביצוע ההתקשרות עם כל אחד מקבלני המשנה והספקים.
 - ניתוקים וחיבורים של מערכות אלקטרומכניות קיימות ומתפקדות יעשו בתאום מראש, באישור המפקח וע"י בעלי מקצוע ספציפיים לנושא.
 - אותרו מקומות אפשריים להצבת מכולת פסולת, אך הובהר כי האישור הסופי יינתן ע"י יחידת הביטחון באוניברסיטה.
 - הוסבר הקשר עם הקבלנים של בני הרשות וחובותיו של המציע הזוכה בנושא.
 - **הודגשה חובת הבטיחות באתר:**
- הוסבר כי האוניברסיטה מקפידה על נושא בטיחות באתר ובעבודה, הכל בהתאם לתקנים והחוקים בנושא. הובהר כי באחריותו הבלעדית של הקבלן הזוכה להקפיד כי העבודה באתר תבוצע על פי כל הנדרש בתקנות הבטיחות בעבודה.
- הובהר כי הזוכה יידרש למנות מנהל עבודה ולהציג כתב המינוי למנהל הפרויקט.

לתשומת לבכם, בסיור הקבלנים ניתנו דגשים לכל האמור במסמכי המכרז. דגשים אשר יש בהם כדי לשנות את תנאי המכרז, ירשמו במפורש כשינוי בסיכום סיור הקבלנים. מובהר כי ככל שלא ניתנה הודעה על שינוי כאמור, יראו את מסמכי המכרז כמי שנותרו כמות שהם. למען הסר ספק, אין תוקף לכל שינוי שנאמר בעל פה אלא אם נרשם בסיכום הסיור או במסמך רשמי אחר של האוניברסיטה.

2. הריני להביא לידיעתכם עדכונים והבהרות המתייחסים להליך הנדון המהווים בין השאר מענה לשאלות שנשאלו ע"י משתתפי המכרז:

2.1. שאלה

בחומר המכרז אין פרטי נגרות ומסגרות.

תשובה

מצ"ב פריטי נגרות נ-5 + נ-9.

בנוסף, מצ"ב פרק 06 לכתב הכמויות (דף מס' 2), בו בוצעו עדכונים והבהרות בעמודת "תאור" בלבד של סעיפים: 06.01.0010, 06.01.0020, 06.01.0040, 06.01.0050. יובהר כי אין למלא את הצעת המחיר על גבי פרק 06 לכתב הכמויות המצ"ב. יש למלא את פרק 06 כפי שהוא במדיה המגנטית שנמסרה תוך התייחסות לעדכונים וההשלמות בחומר המצורף כנספח למכתב הבהרה זה.

2.2. שאלה

מי קבלן גילוי האש שביצע את המערכת או סוג המערכת מכיוון שיש לתת הצעת מחיר לאותה מערכת.

תשובה

מערכת גילוי האש הקיימת במתחם ההסעדה הינה של חברת אורד.

3. סעיף 00.36/ב' למפרט הטכני – בטל ומבוטל.

4. מסמך זה מהווה חלק בלתי נפרד ממסמכי המכרז.

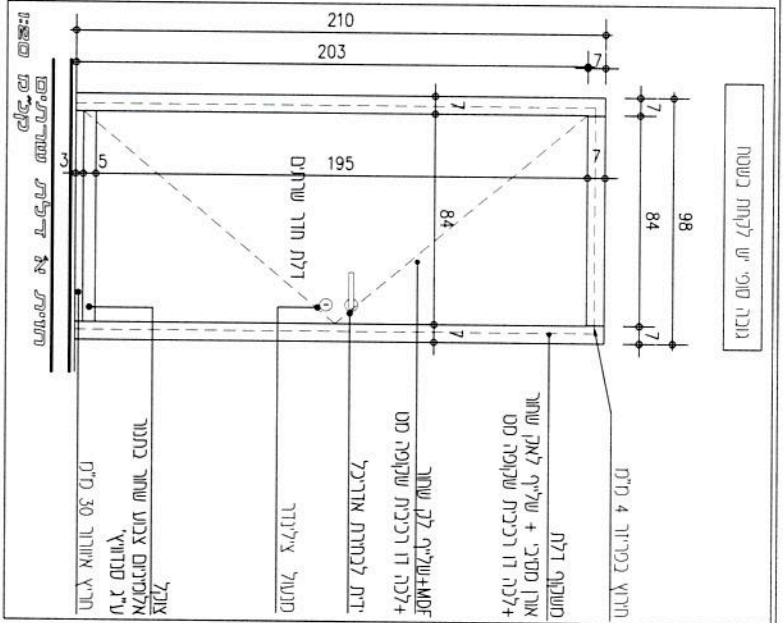
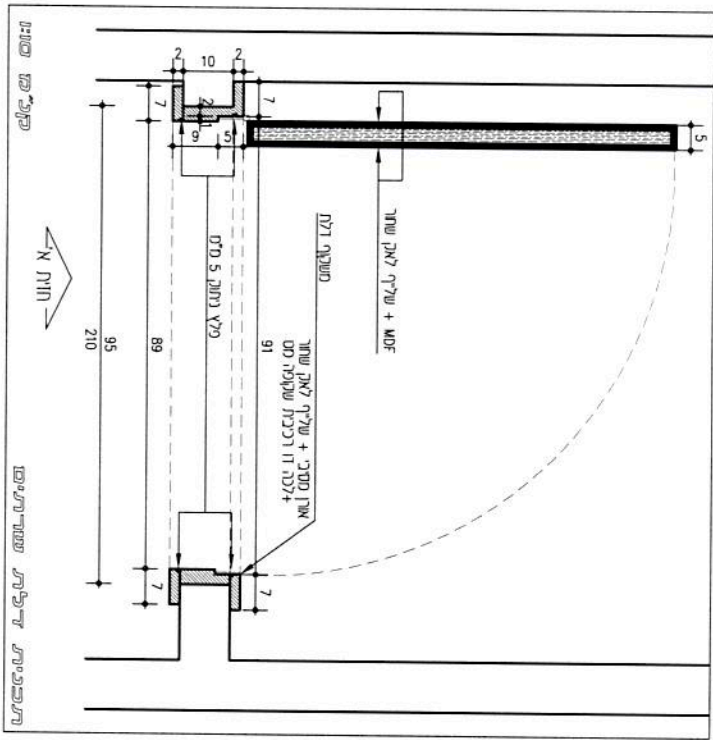
5. כל התוספות והשינויים המופיעים במכתב זה מהווים חלק בלתי נפרד מהמכרז והמציעים חייבים להתייחס אליהם ולכלול אותם בהצעתם ולא יהיה כל שינוי אחר בסעיפי המכרז מעבר למה שפורט לעיל.

6. ככל שקיימת סתירה בין מסמך זה למסמכי המכרז, האמור במסמך זה יגבר.

7. על המציע לצרף מסמך זה להצעתו כשהוא חתום על ידו בשולי כל עמוד.

בכבוד דב,
עפרי אלרון
מזכירת ועדת מכרזים

יש לקחת מידות מדויקות במקום



<p>גובה סופי יש לקחת במטה</p>
<p>תאור: דלת שרתום 210/95 MDF + שיליף לאקו שחור</p>
<p>משקוף: שולבניה הקפית 7 ס"מ אורן מסביב + שיליף לאקו שחור</p>
<p>פר דודלי: דלת נרוסטה של דומסיל או ש"ע ע"פ בחירת אורכל פנעל צילנור מסופר לולמו</p>
<p>צבע:</p>
<p>דירגור:</p>
<p>כמות: 1 דלת</p>
<p>הערות: 1. כיוון פתוחה לפי חכמה 2. יש לזאם מידות במטה</p>



נושא: דלת חדר שרתים

portal architects
 hazorfim 8 aid jfno 68039
 tel: 972-3-6824344
 fax: 972-3-6821299
 email: office@portal.co.il

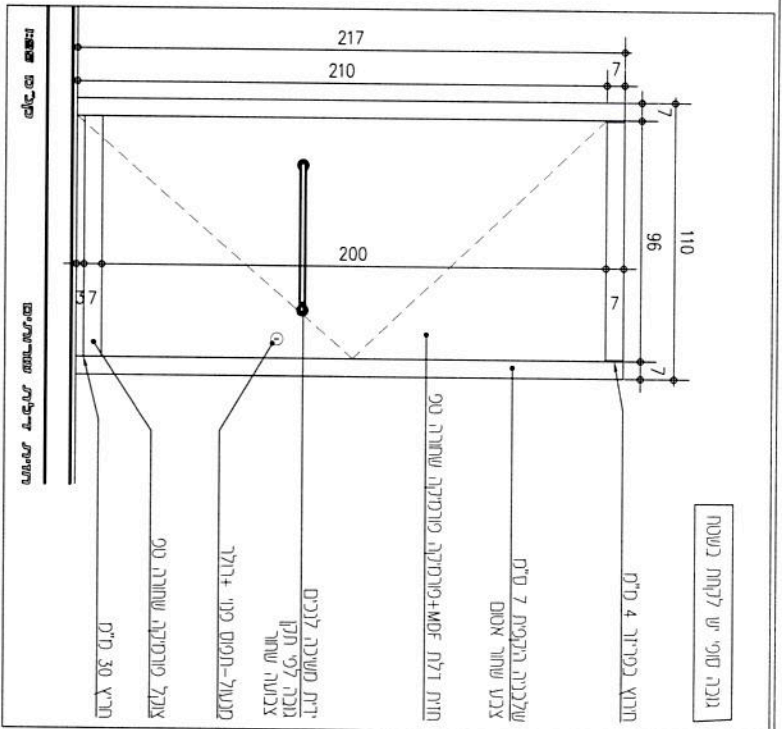
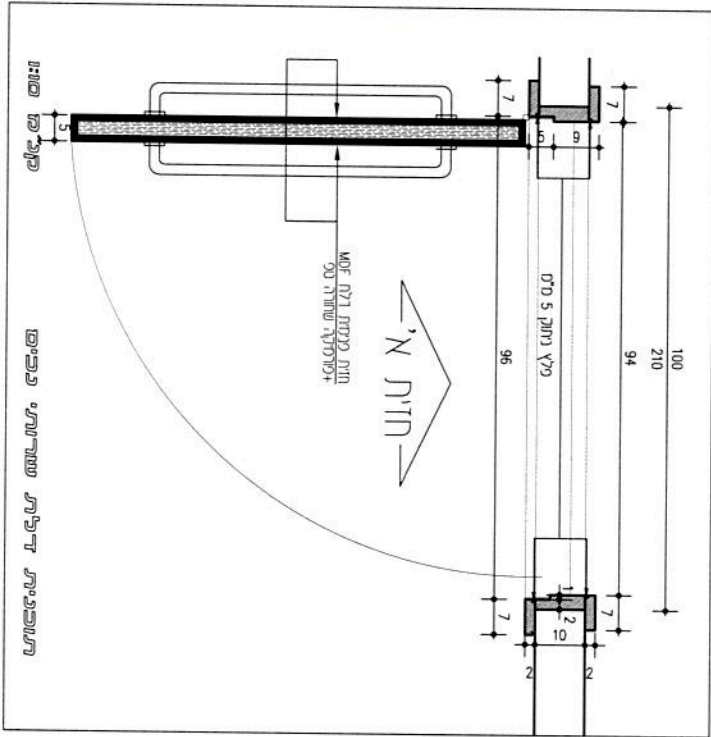
גלוי מספר: 00
 ק.ס.מ.:
 תאריך: 18/03/2018

הקבלן אחראי למידות ולהתאמתן בשטח. ככל שקרה של אי התאמה, סתירה או טעות, עליו להודיע לאדריכל בסדרם משך בעבודה

לבצוע | לעיון

מרכז קפיטריה משטחים אנטיביוטיים תל אביב

יש לקחת מידות מדויקות במקום



תאריך:	100/210 נכס 100/210
מטרה:	נכס: חזית חוצות + חזית פנימית מחומה מרובי-ידי שחורה טפ
מחלק:	שילובה והקמת 7 ס"מ צבע שחור אסמ
פרט:	ידית נירוסטה של דומסיל או ש"ע ברוחב אדריכל מעגל תמס פניו + וילך מספר לדלת מלב תל"ה
צבע:	
דיגור:	
כמות:	יחידה אחת
הערות:	1. ריבוי פתחה לפי תכנית 2. יש לזאם מידות במטח



נושא: דלת שירותי נכים

port architects
 hazorfim 8 aid joffo 68039
 tel: 972-3-6824344
 fax: 972-3-6821289
 email: office@niportal.co.il

גליון מספר: 00
 ק.מ.:
 תאריך: 18/03/2018

הקבלן אחראי למידות ולהתאמתן במטח.
 ככל מקרה של אי התאמה, סתירה או טעות,
 עליו להודיע לאדריכל בטרם ימשך בעבודה

לעיון לבצוע

מרכז
קפיטל מנטל
אנטי-בריסטול
תל אביב

יקותיאל דוד תכנון והנדסת בניין
 טלפקס: 03-6394018 נייד: 052-2588790

20/03/2018

דף מס': 002

אוניברסיטת ת"א-מתחם הסעדה-בנין משפטים-מכרז 3433/18

סעיף	תאור	יחידה	כמות	מחיר יחידה	סה"כ
פרק 06 עבודות נגרות ומסגרות אומן					
תת פרק 06.01 עבודות נגרות ומסגרות אומן					
06.01.0010	דלת כניסה לחדר שרתים לפי פרט נ-5, במידות 95/210 ס"מ, כולל מחזיר שמן עליון.	יח'	1.00		
06.01.0020	דלת כניסה לשרותי נכים לפי פרט נ-9, במידות 100/210 ס"מ, כולל ידית משיכה דו צדדית ומחזיר שמן.	יח'	1.00		
06.01.0030	דלת יציאה אחורית ממחסן דגם פלדלת, כולל משקוף במידות 100/210 ס"מ לרבות כל הפרזול.	יח'	3.00		
06.01.0040	דלת אש מסגרות דו כנפית, במידות כלליות 170/210 ס"מ לרבות 2 צוהרים, ידיות בהלה, מחזירי שמן ומתאם סגירה וכל הפרזול כנדרש, כדוגמת חברת רינגל או ש"ע, גמר צבע בגוון לבחירת האדריכל, לפי תוכנית.	יח'	1.00		
06.01.0050	דלתות לארונות חשמל, אינסטלציה, מערכות שונות וכו', במידות שונות מפח מגולוון וצבוע בתנור בעובי 2 מ"מ, לרבות חלקים קבועים וניפתחים, פרזול, משקוף וכו', קומפלט, כדוגמת חברת "HAGER" או ש"ע.	מ"ר	3.00		
סה"כ 06.01 עבודות נגרות ומסגרות אומן					
סה"כ 06 עבודות נגרות ומסגרות אומן					

אין מחיר
 על מחיר
 אומן

שם, חתימה וחותמת הקבלן