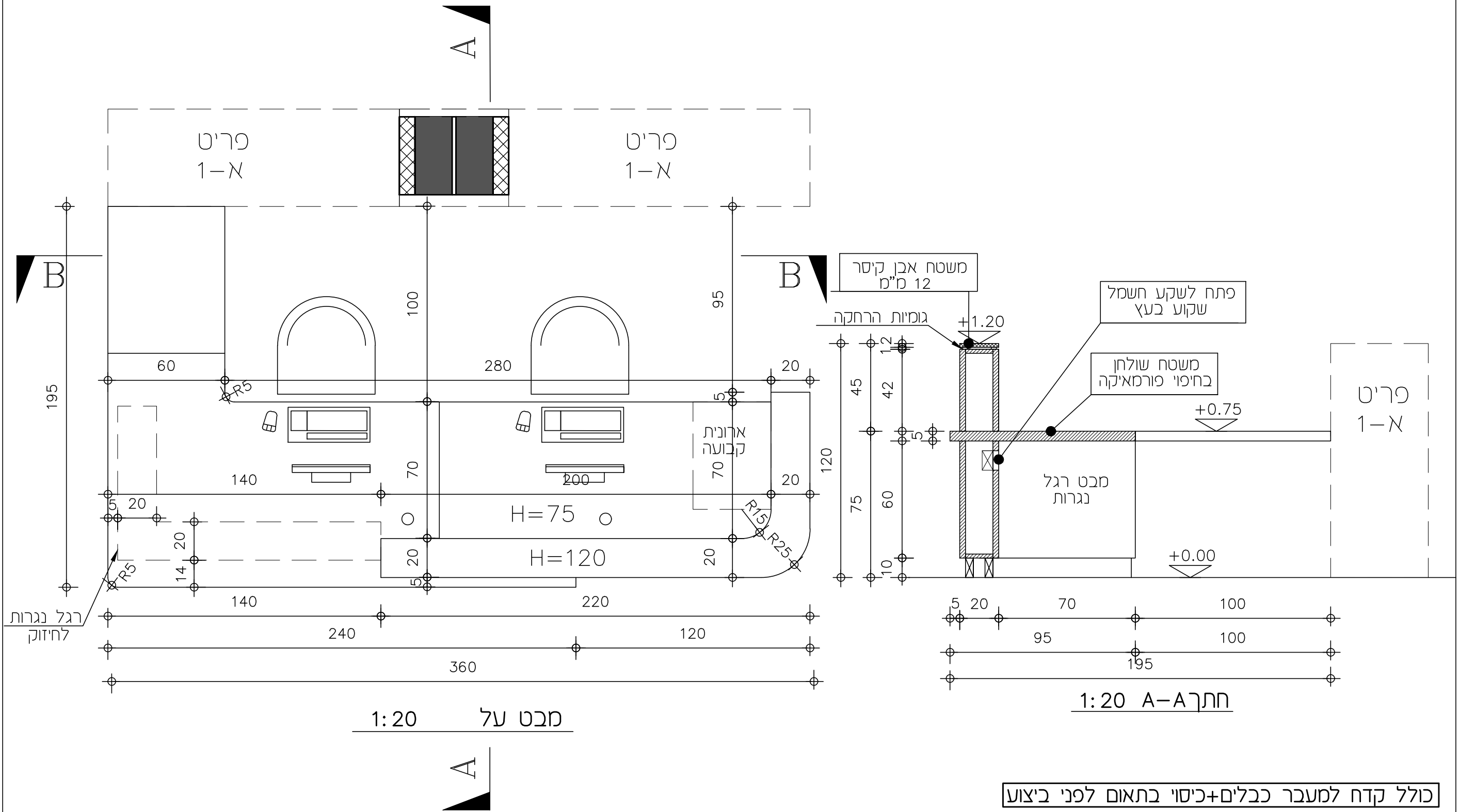


שטח הספרייה: 294 מ"ר נטו
 310 מ"ר ברוטו

מקרא:

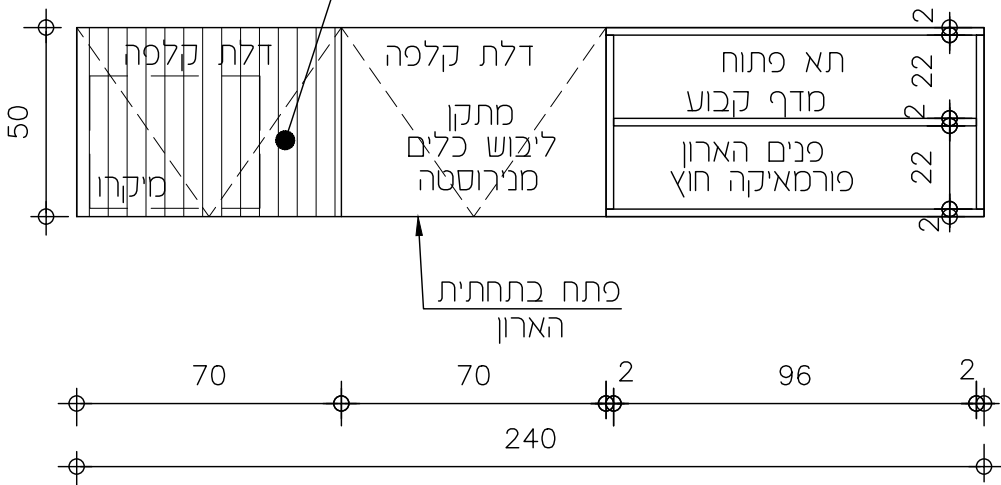
	קר חדש בטו"כ 12.5 ס"מ
	קר עם דאבל פלטה בכל צד
	פלטה כידור אצור סלעים 2", 60 ק"ג/מ"ק
	קר בגם כמול עד גובה תקרת בטון לפי פרט A
	קירות להרסה
	קירות קיימים
	חוקה בקורות למסך ארון/עליו
	כובה תחתון מוריצפה H=120
	גמר סח ערבה
	גון



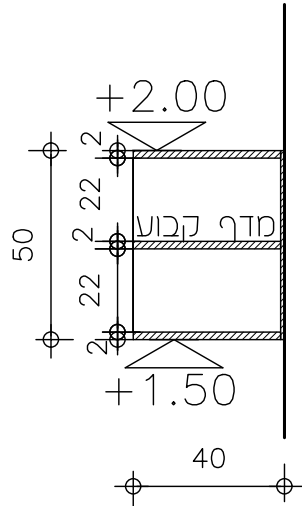
כולל קדח למעבר כבלים+כיסוי בתאום לפני ביצוע

<p>אוניברסיטת תל-אביב</p> <p>יחידת אדריכלות</p> <p>יחידת תכנון פרוייקטים</p> <p>אגף הנדסה ותחזוקה</p> <p>דניאל גבונסקי ארינה נפיובה עדי נחום רויטל שם טוב בודיאנו</p> <p>6407141: 70 6407180: 70 6405781: 70 6405782: 70</p>	<p>דלפק ספרייה</p> <p>משטח עליון אבן קיסר 12 מ'')</p> <p>360/195/120</p> <p>בית התפוצות קרטר,</p> <p>ספריית מהלמן</p>		<p>1-T</p>
	<p>מס' גיליון: 604</p>	<p>מס' עבודה: 23-16</p>	<p>קב"מ: 1:20</p>

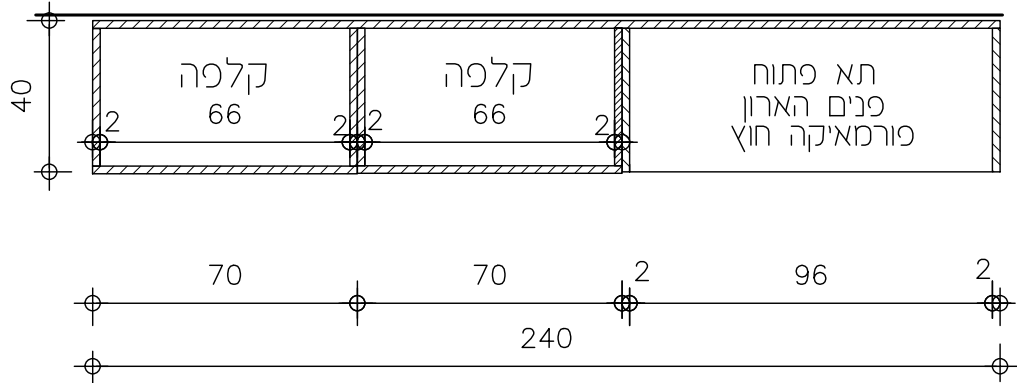
חיפוי לייסטים עץ מעוגל
 בגמר צבע בתנור
 יש להביא דוגמא
 לאישור המתכנתת
 לפני הביצוע



חזית 1: 20



חתך 1: 20



תכנית 1: 20

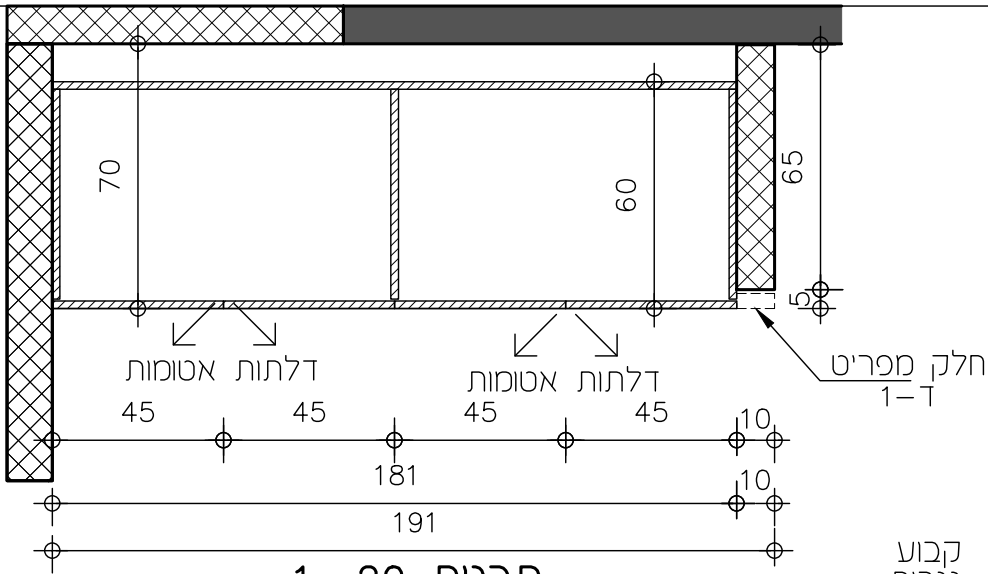
פנים ארון פורמאיקה חוץ בלבד
 משטחים אופקיים 17 מ"מ
 משטחים אנכיים 17 מ"מ

אוניברסיטת תל-אביב
 יחידת אדריכלות
 יחידת תכנון פרויקטים
 אגף הנדסה ותחזוקה
 רויטל שם טוב | עדי נחום | ארינה נפייבדה | דניאל גבזונסקי
 6407141: 70 | 6407152: 70 | 6405781: 70 | 6405782: 70

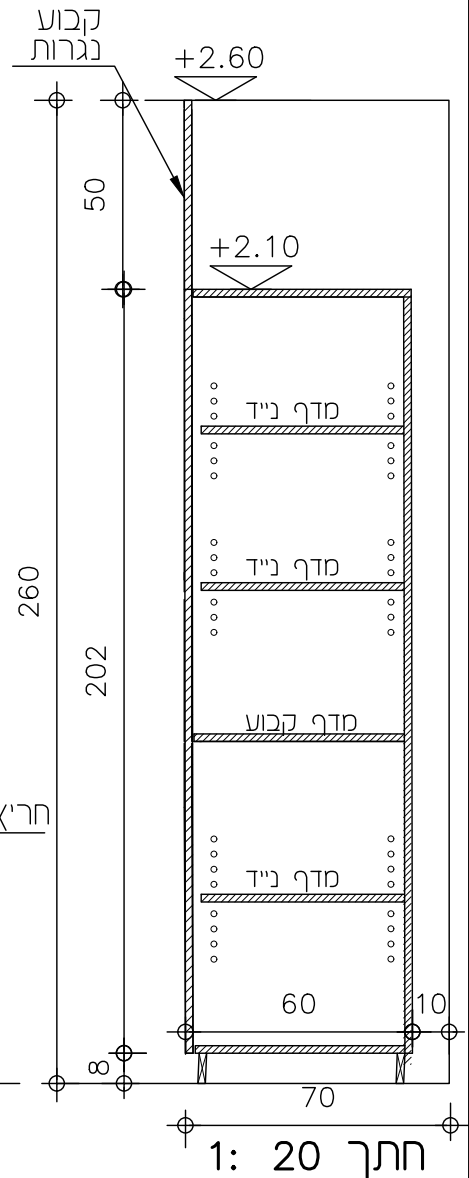
ארון עליון
 דלתות אטומות+מתקן לייבוש כלים
 + תא פתוח
 240/40/50
בית התפוצות קרטר,
ספריית מהלמן
 מס' גיליון: 607 | מס' עבודה: 23-16 | קנ"מ: 1:20

2-N

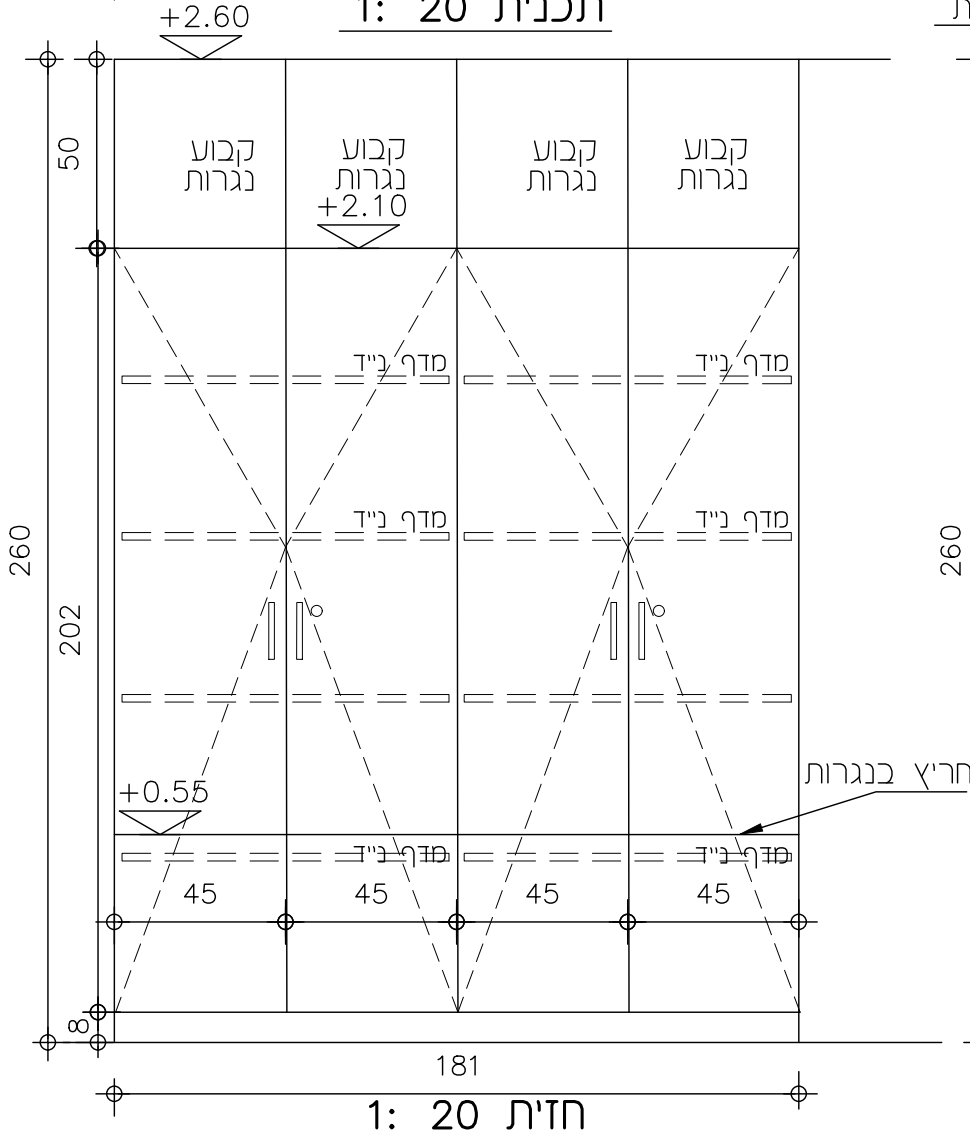
תאריך: למכרז
 03.12.23



תכנית 1: 20



חתך 1: 20



חזית 1: 20

אוניברסיטת תל-אביב
 יחידת אדריכלות
 יחידת תכנון פרויקטים
 אגף הנדסה ותחזוקה
 רויסל שם טוב | עדי נחום | ארינה נפייבדה | דניאל מבזנטקי
 6407141: 70 | 6407152: 70 | 6405781: 70 | 6405782: 70

ארון גבוה דלתות אטומות
 כולל קבוע נגרות
 181/60/260

בית התפוצות קרטר,
 ספריית מהלמן

3-N

מס' גיליון:

608

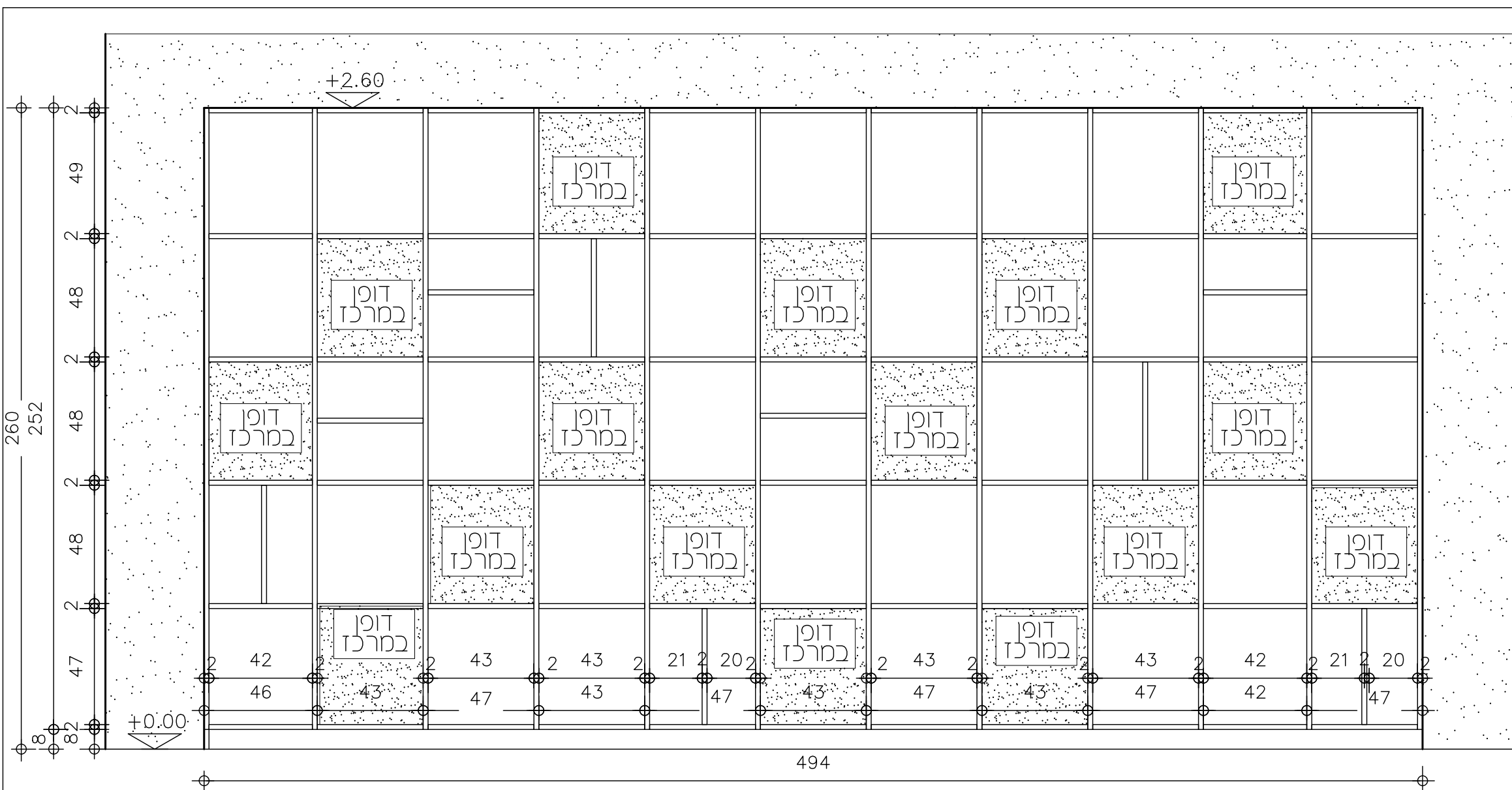
מס' עבודה:

23-16

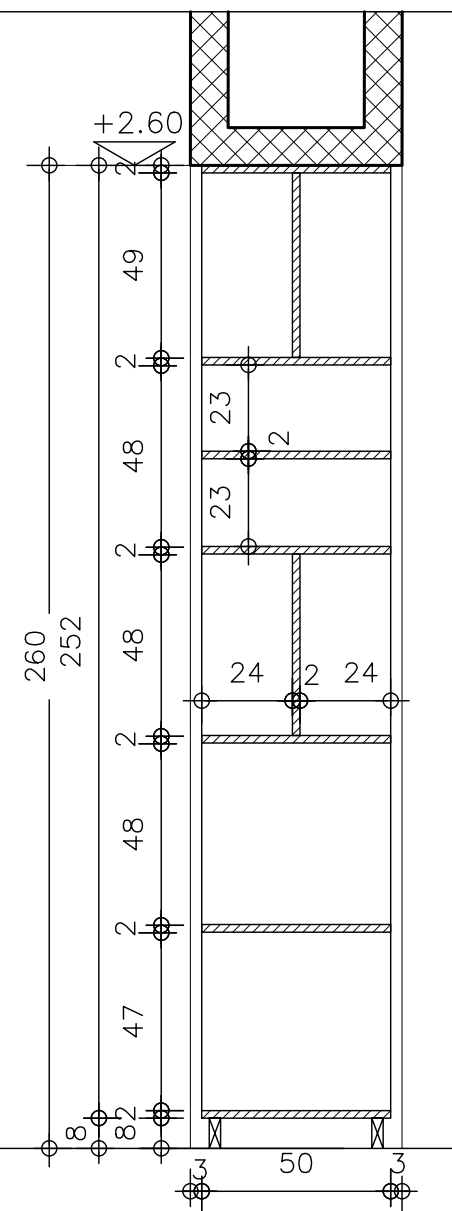
קני"מ:

1: 20

תאריך: למכרז
 03.12.23



חזית 1: 20



חתר 1: 20



תכנית 1: 20

כל הארון מורכב מפורמאיקה חוץ בלבד מחברים וחיזוקים נסתרים בלבד!

פנים ארון פורמאיקה חוץ משטחים אופקיים 17 מ"מ משטחים אנכיים 17 מ"מ

ארון פתוח דו צדדי עם מחיצות אנכיות, אופקיות ודפנות נגרות קבועה
494/50/260

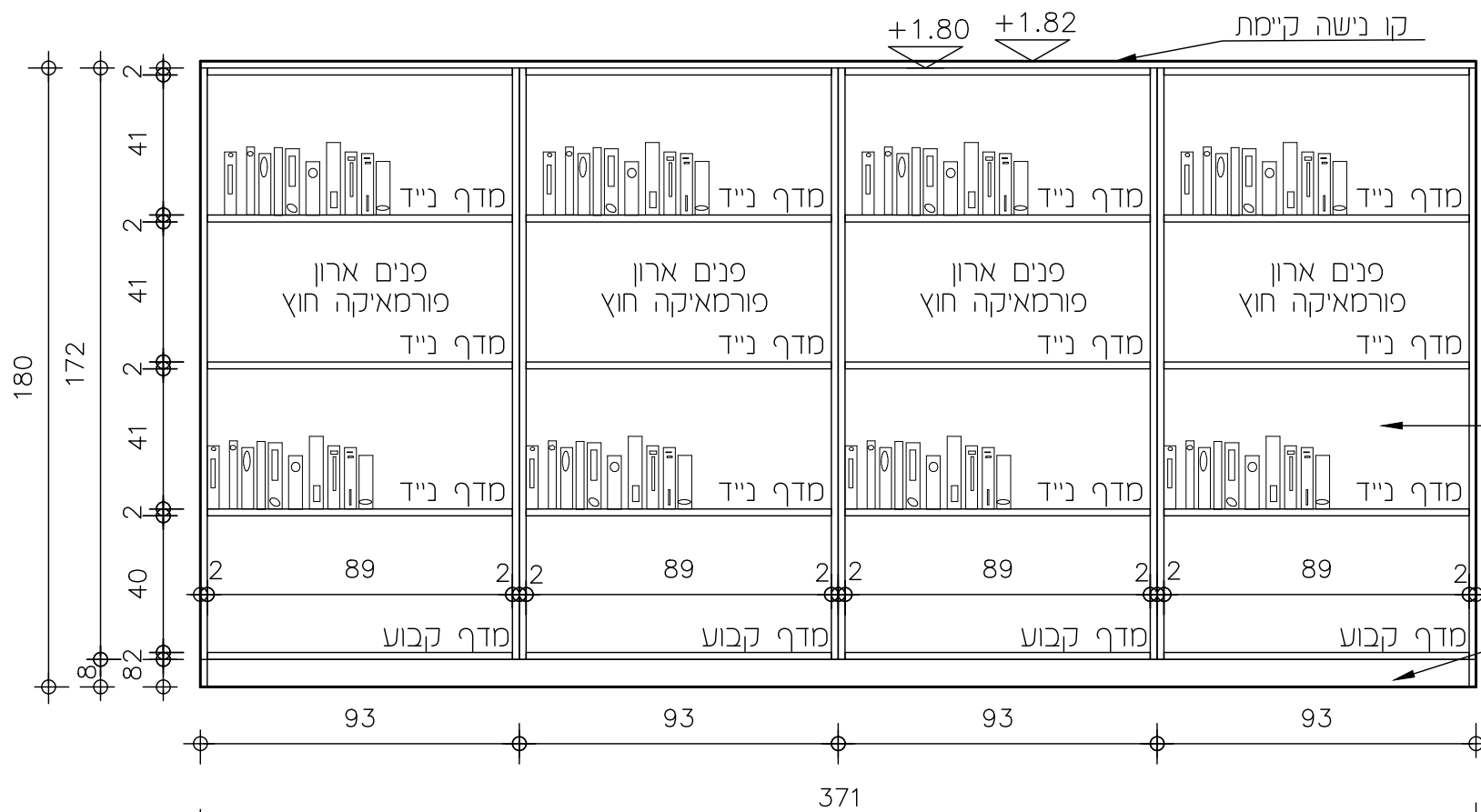
בית התפוצות קרטו,
ספריית מהלמן

5-N

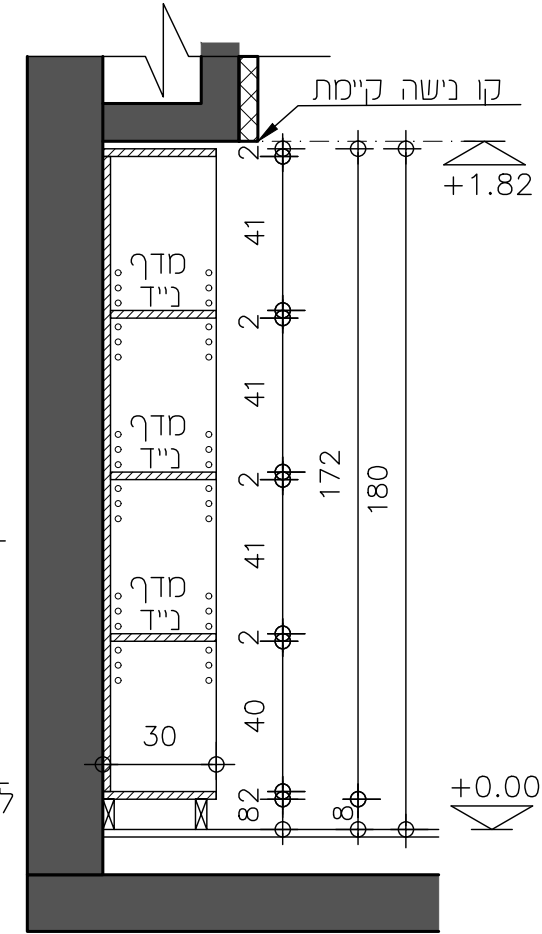
אוניברסיטת תל-אביב
יחידת אדריכלות
יחידת תכנון פרויקטים
אגף הנדסה ותחזוקה
רוסל שם טוב
בוניאנו
0405782:טל

מס' גליון: **610**
מס' עבודה: **23-16**
קנ"מ: 1:20

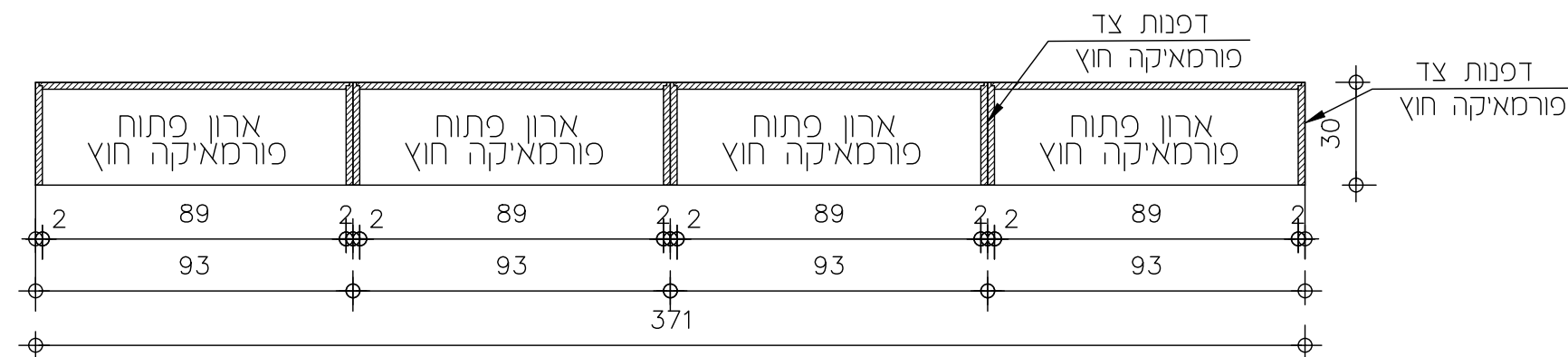
תאריך: למכרז
03.12.23



חזית 1: 20



חתך 1: 20



תכנית 1: 20

יש לבצע את דפנות הצד של הארון בפורמאיקה חוץ בלבד

פנים ארון פורמאיקה חוץ משטחים אופקיים 17 מ"מ משטחים אנכיים 17 מ"מ

ארון פתוח (מידוף עם גב נגרות)
(חלוקה 47 יחידות, כל אחת במידות 93/40/180)
371/40/180

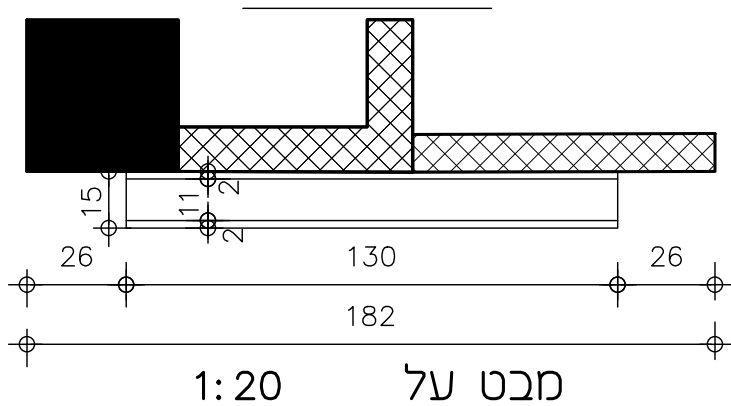
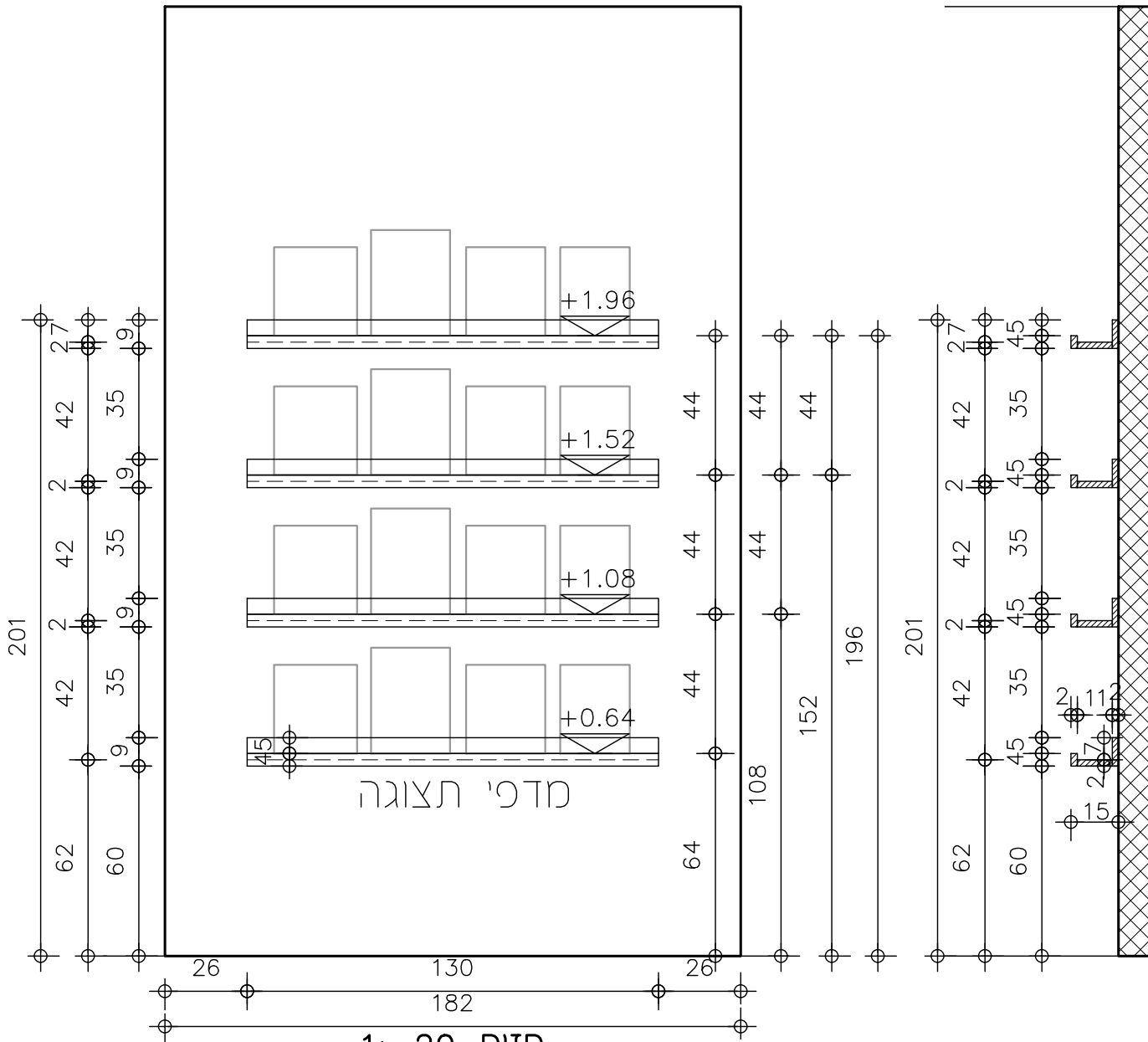
בית התפוצות קרטל, סברית מהלמן

6-A

אוניברסיטת תל-אביב
יחידת אדריכלות
יחידת תכנון פרויקטים
אגף הנדסה ותחזוקה
רוסל שם סוכ
בודיאנו
נחום
עדי
נפייבדה
ארינה
דניאל
גובנסקי
6407141:70 6407150:70 6405781:70 6405782:70

מס' עבודה: 611
23-16
קנ"מ: 1: 20

תאריך: למכרז
05.11.23



אוניברסיטת תל-אביב
 יחידת אדריכלות
 יחידת תכנון פרויקטים
 אגף הנדסה ותחזוקה
 רויטל שם טוב
 בודיאנו
 עדי נחום
 ארינה נפייבדה
 דניאל גבזנסקי
 6407141: 70 6407150: 70 6405781: 70 6405782: 70

4 מדפי תצוגה תלויים
 4 יח' - 130/15/9

בית התפוצות קרטר,
 ספריית מהלמן

מד-1

מס' גיליון:

612

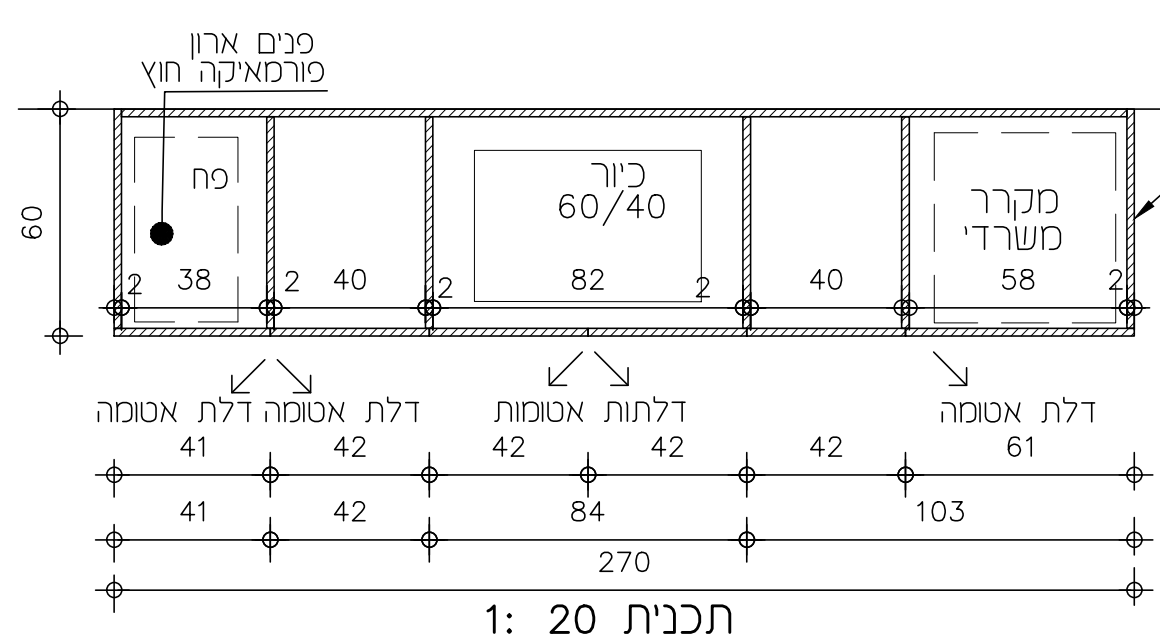
מס' עבודה:

23-16

קני"ם:

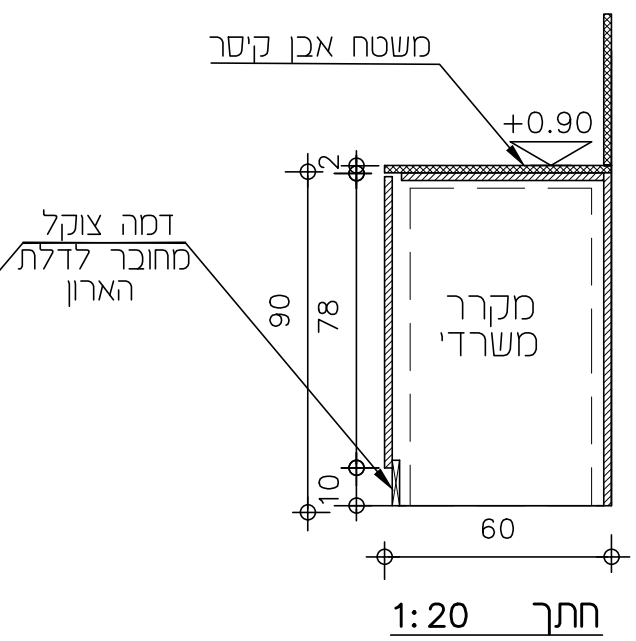
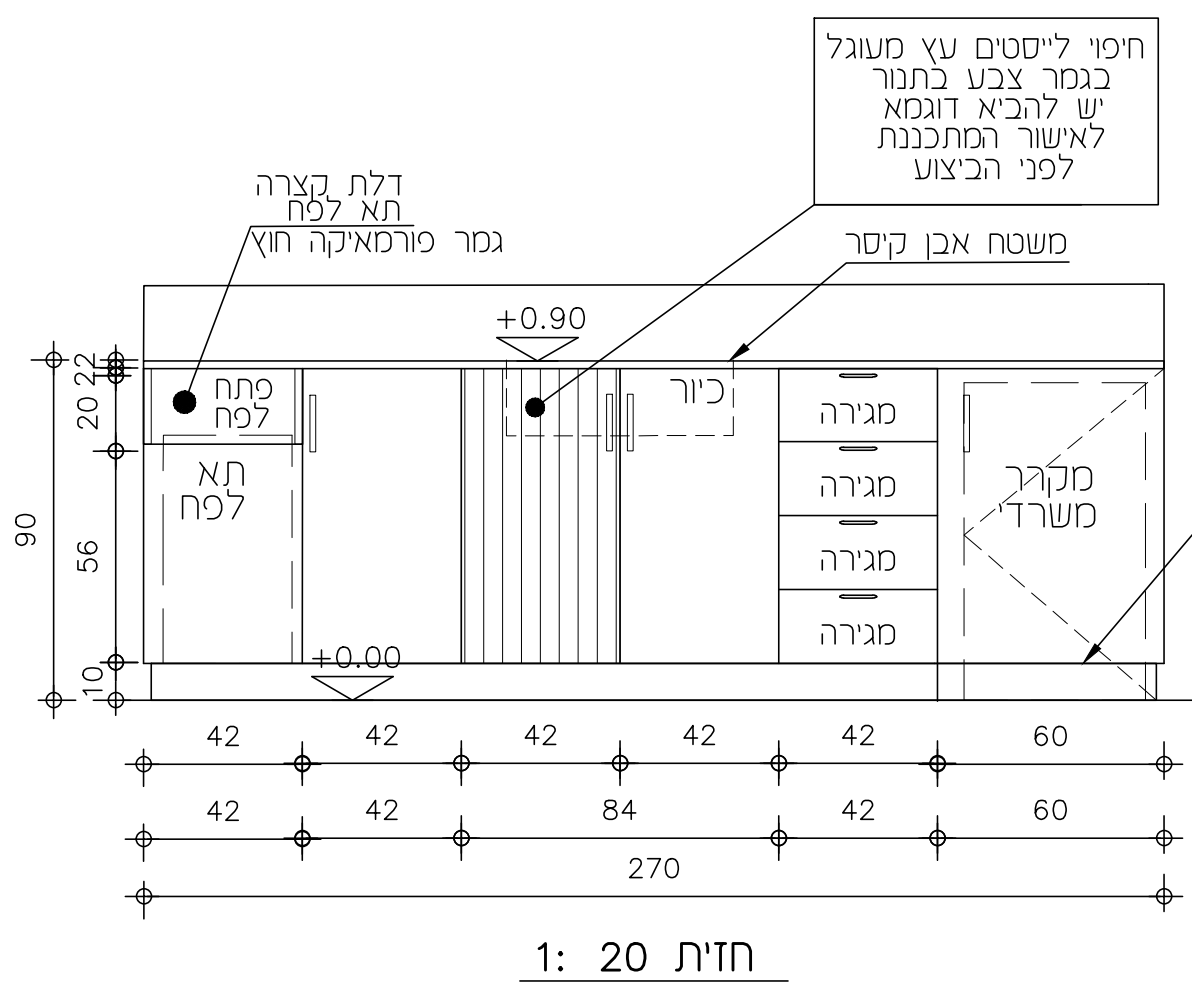
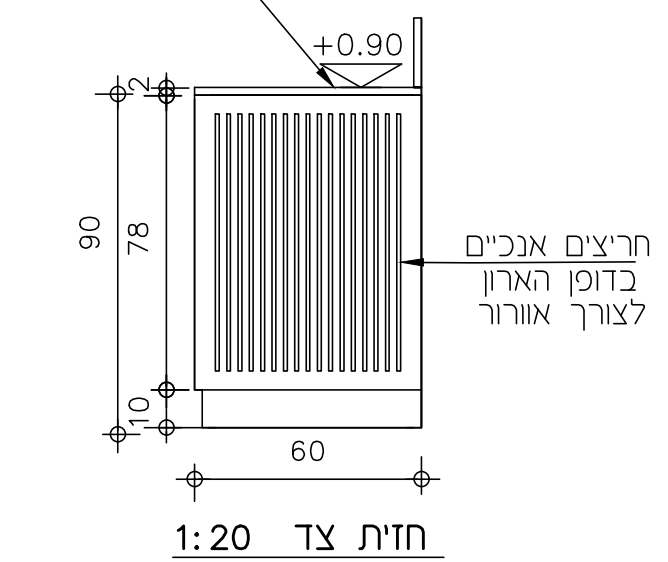
1: 20

תאריך: למכרז
 03.12.23



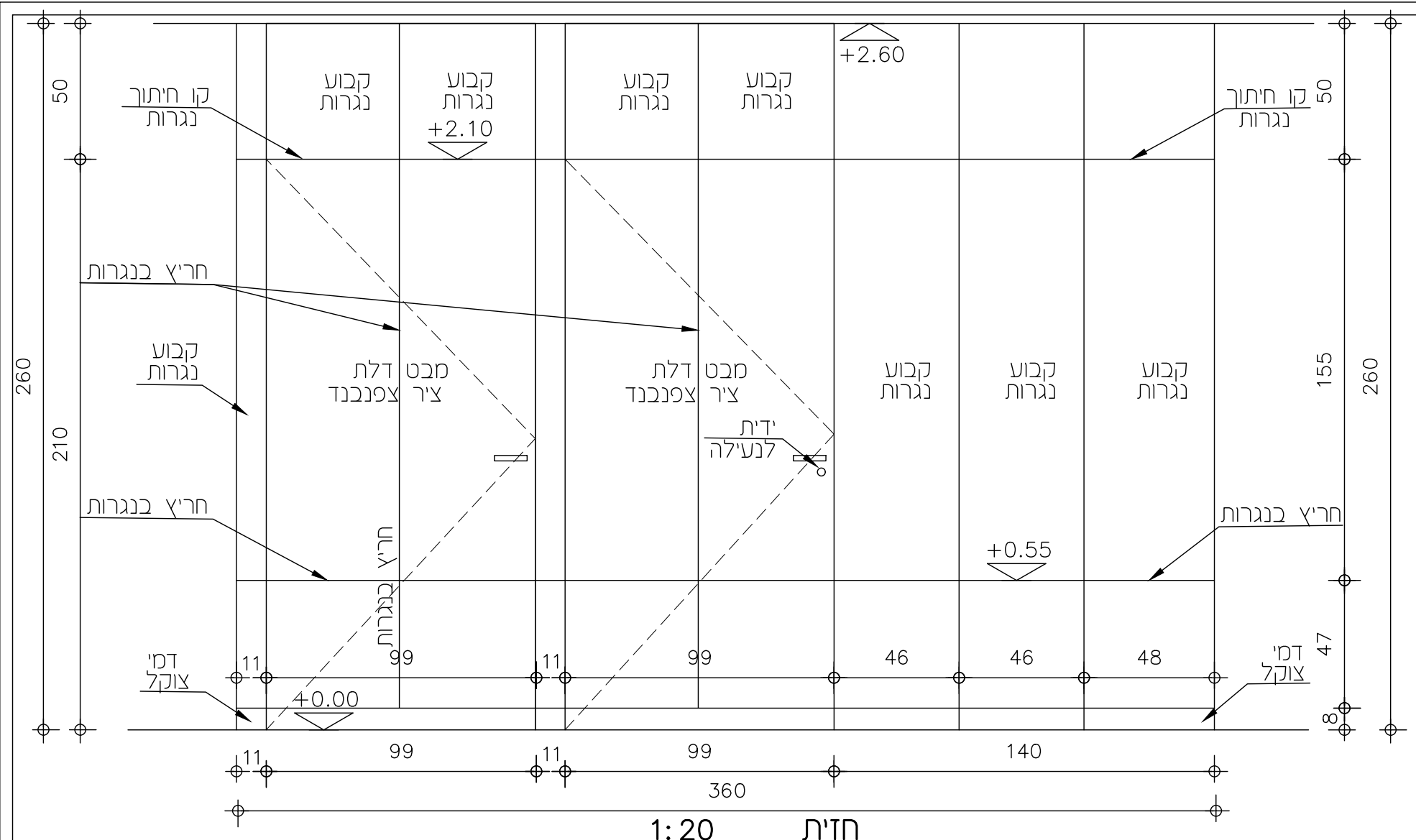
פנים תאים פתוח לפח: פורמאיקה חוץ משטחים אופקיים ואנכיים 17 מ"מ

ארון סגור עם הכנה לכיוור כולל מחזיקי כיוור משטח וכיוור - בביצוע האוניברסיטה

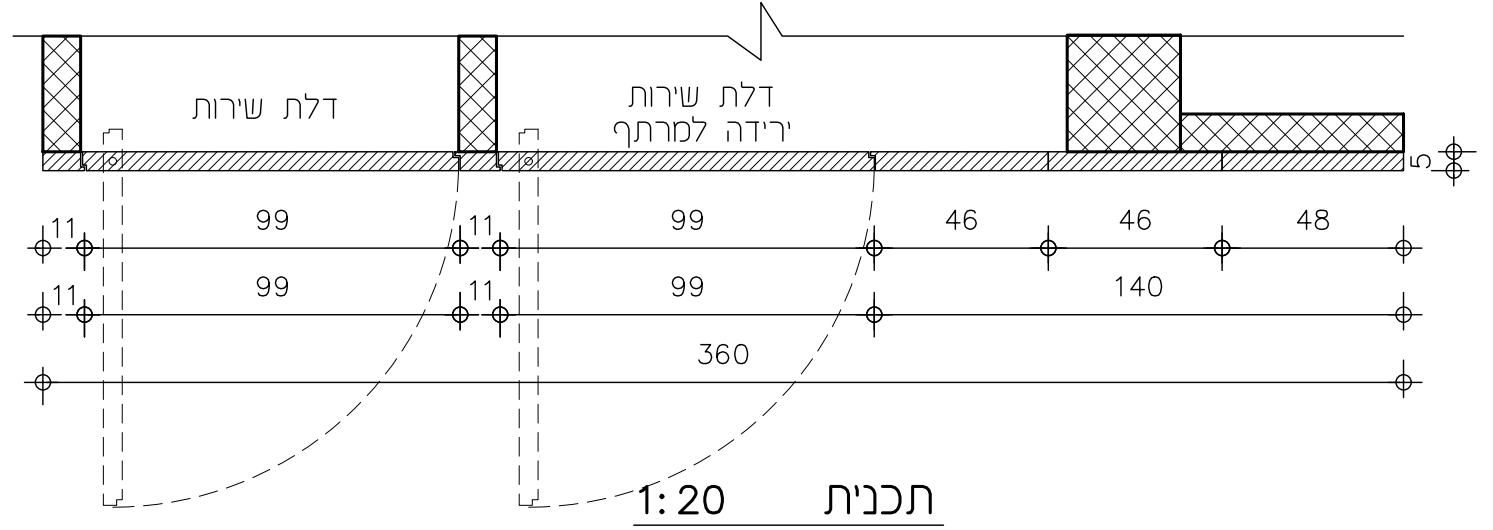


אוניברסיטת תל-אביב
יחידת אדריכלות
יחידת תכנון פרוייקטים
אגף הנדסה ותחזוקה
רויטל שם טוב
בדיאנו

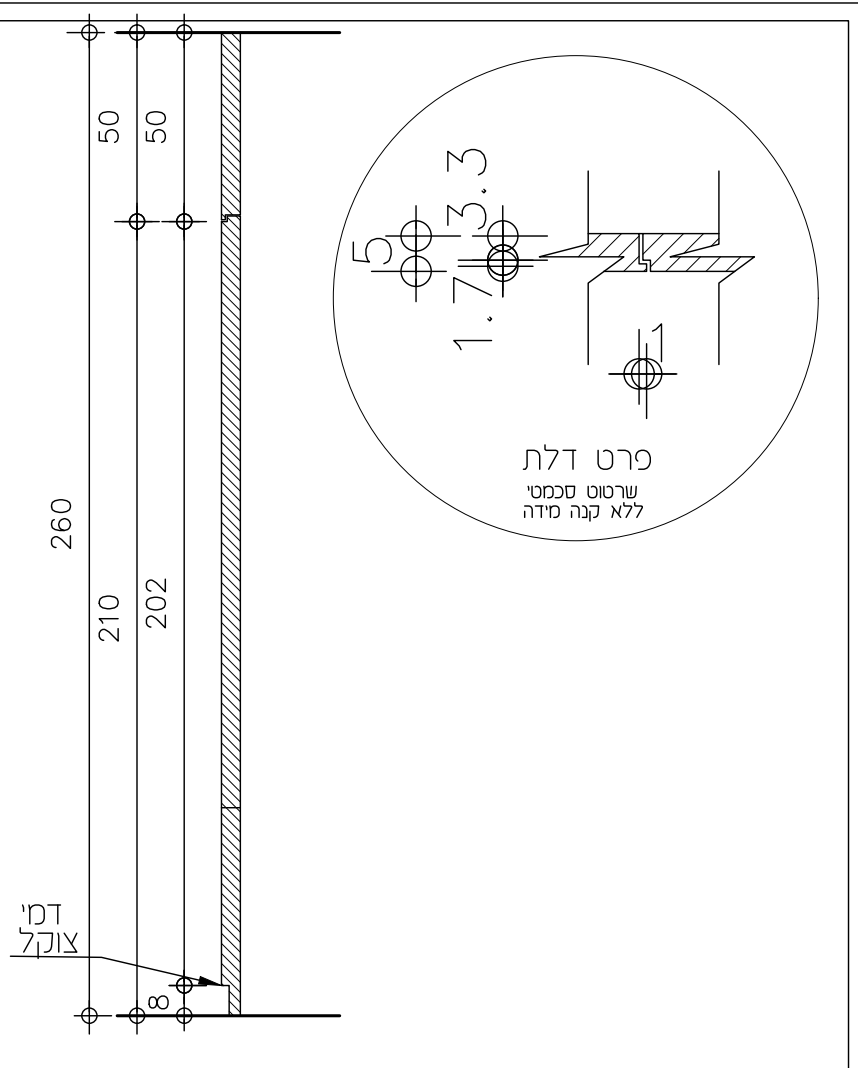
ארון כיוור דלתות אטומות, תאים פתוחים ומגירות משטח וכיוור - בביצוע האוניברסיטה 270/60/90			1-11
בית התפוצות קרטר, ספרית מהלמן			
613	מס' עבודה: 23-16	קב"מ: 1: 20	תאריך: למכרז 05.11.23



חזית 1:20



תכנית 1:20



חתך 1:20

דלתות הנגרות כוללות ציר צפנבנד המותאם ל 150 ק"ג.
יש לתאם עם מנהל הפרויקט וקבלן המבצע את החיזוקים הנדרשים לציר הצפנבנד
דלת ירידה למרתף - כוללת מנגנון נעילה

חיפוי קיר כולל 2 דלתות ציר צפנבנד
360/5/260

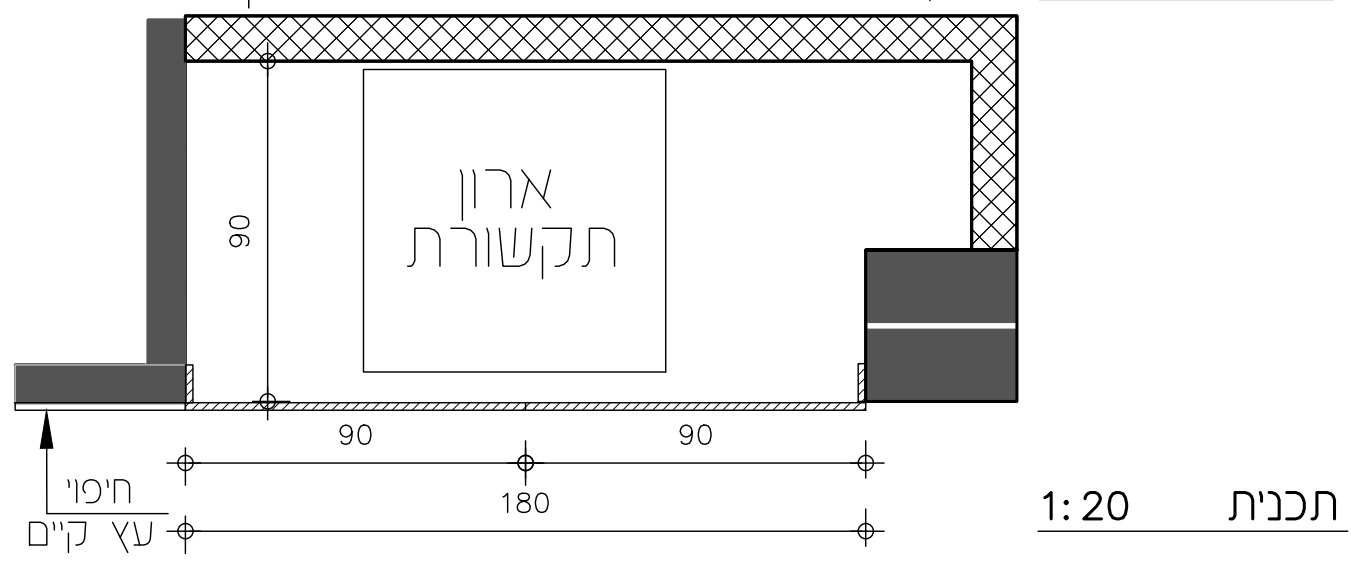
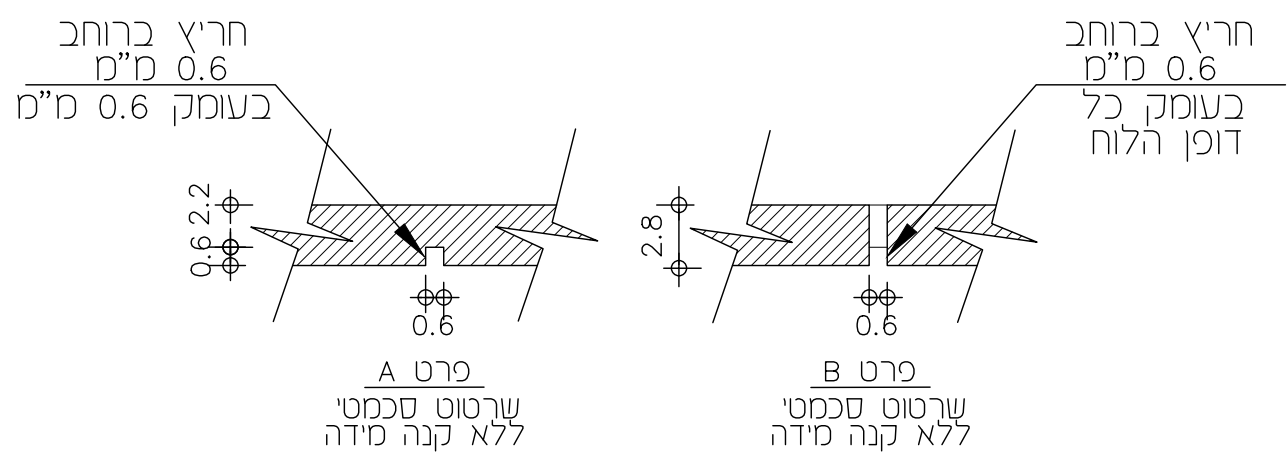
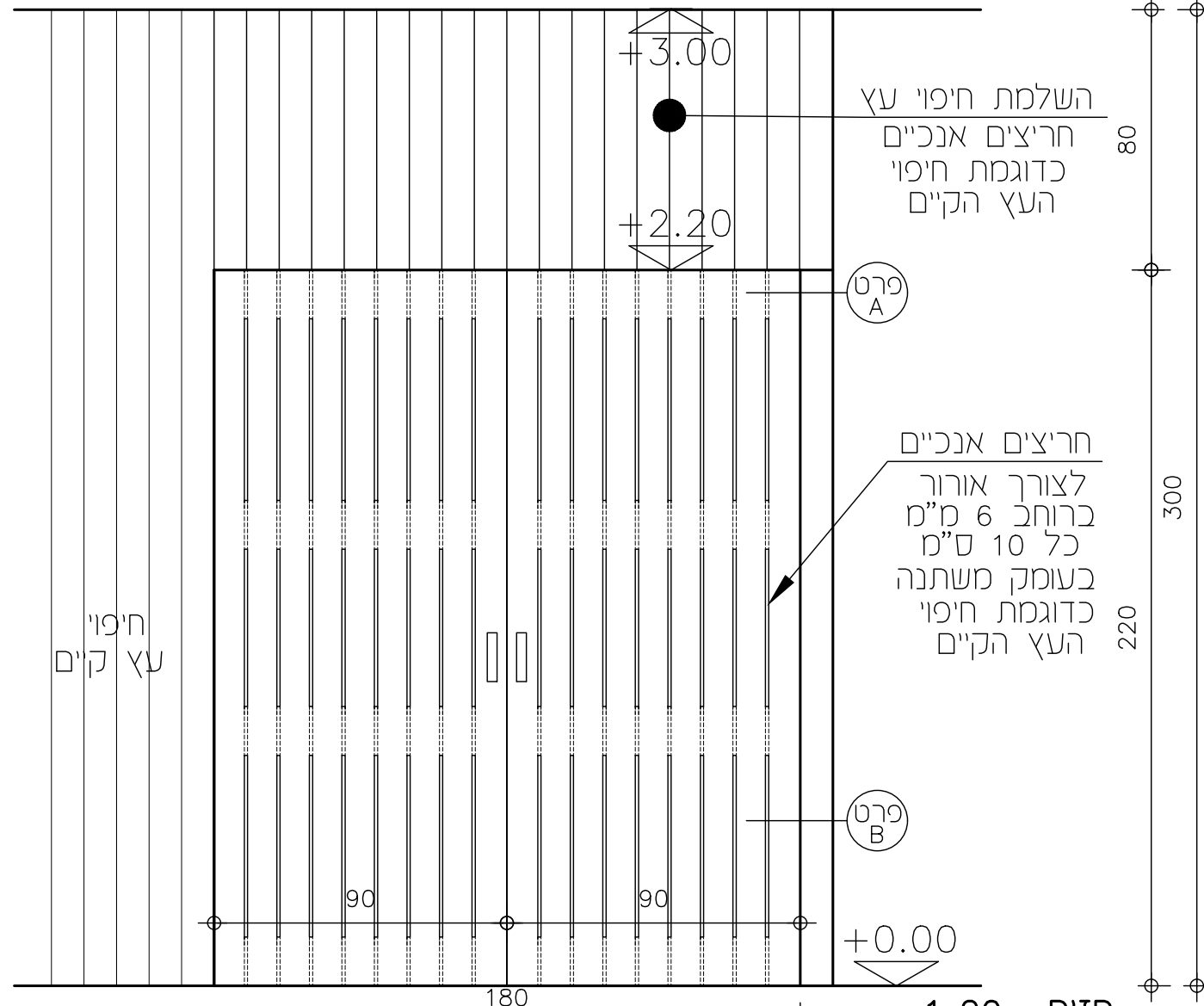
בית התפוצות קרט, סברית מהלמן

אוניברסיטת תל-אביב
יחידת אדריכלות
יחידת תכנון פרויקטים
אגף הנדסה ותחזוקה
רוסל שם סוכ
בדואר
ע"מ
נפיצה
ארינה
גבונסקי
דניאל
640782:70
640781:70
640780:70
640779:70

מס' עבודה: 614
23-16
קנ"מ: 1:20

דל-1

תאריך: למכרז
05.11.23

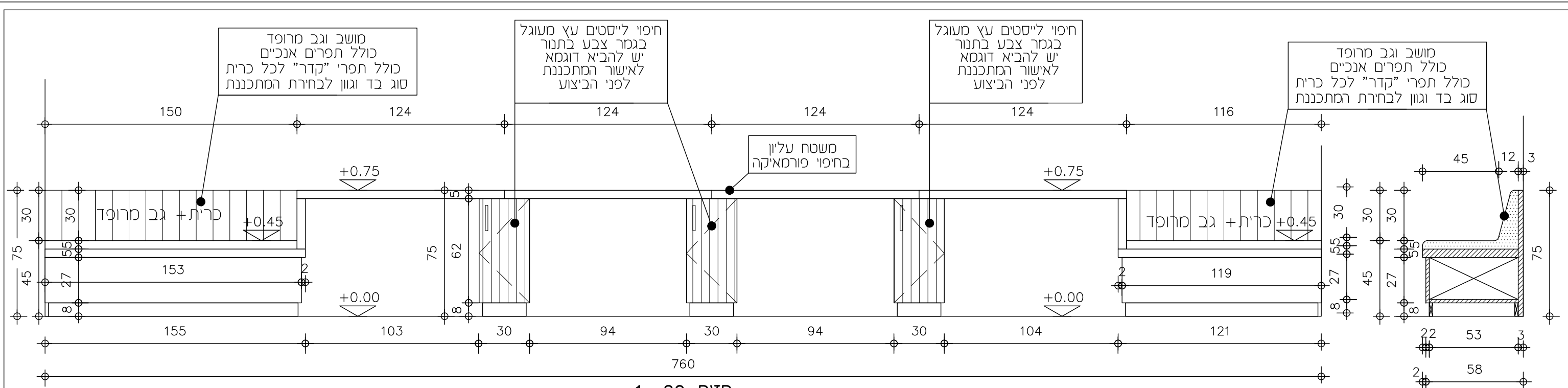


אוניברסיטת תל-אביב
 יחידת אדריכלות
 יחידת תכנון פרויקטים
 אגף הנדסה ותחזוקה
 רויסל שם סוכ בודיאנו
 עדי נחום
 ארינה נפייסדה
 דניאל גבונסקי
 טל: 0405782 טל: 0407180 טל: 0405781 טל: 0407141

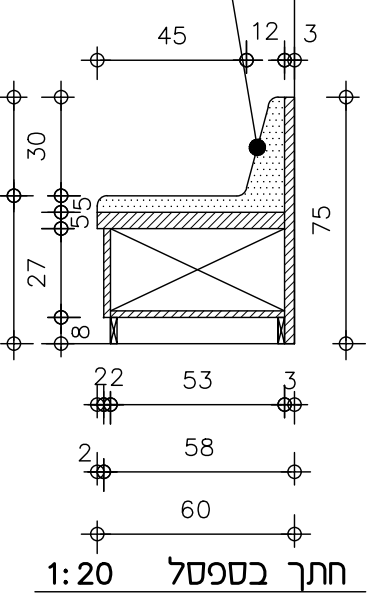
דלתות וחיפוי קיר לארון תקשורת
 180/300
בית התפוצות קרטר,
ספריית מהלמן

2-7D

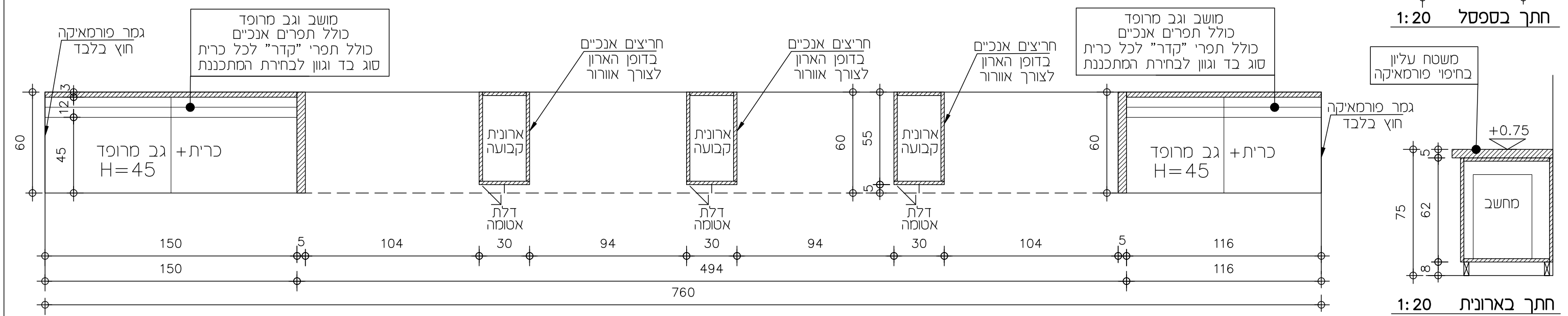
קב"מ:	מס' עבודה:	קב"מ:	תאריך: לאומדן
1:20	23-16	1:20	18.07.23
615			



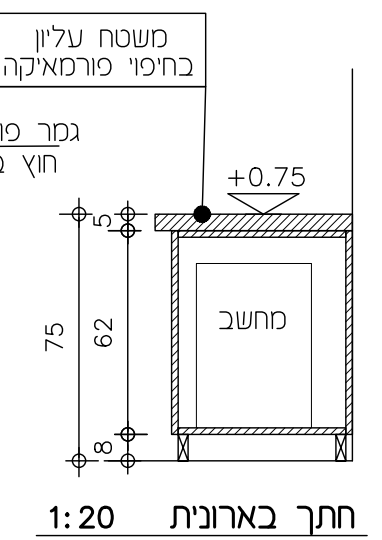
חזית 20: 1



חתך בספסל 20: 1



תכנית 20: 1



חתך בארונית 20: 1

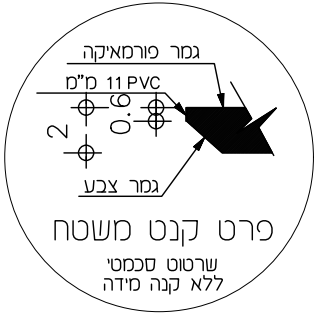
כולל קדח למעבר כבלים+כיסוי בתאום לפני ביצוע | כל הנגרות בגמר פורמאיקה חוץ בלבד

<p>אוניברסיטת תל-אביב יחידת אדריכלות יחידת תכנון פרויקטים אגף הנדסה ותחזוקה</p>		<p>שולחנות מחשב כולל ספסלי ישיבה מרופדים 760/60/75-45</p>		<p>תאריך: למכרז 03.12.23</p>	
<p>ריסל שם סוכ בד"אם</p>		<p>קנ"ס: לא בקנ"ס</p>		<p>מס' עבודה: 23-16</p>	
<p>מס' גיליון: 616</p>		<p>מס' עבודה: 23-16</p>		<p>מס' עבודה: 23-16</p>	

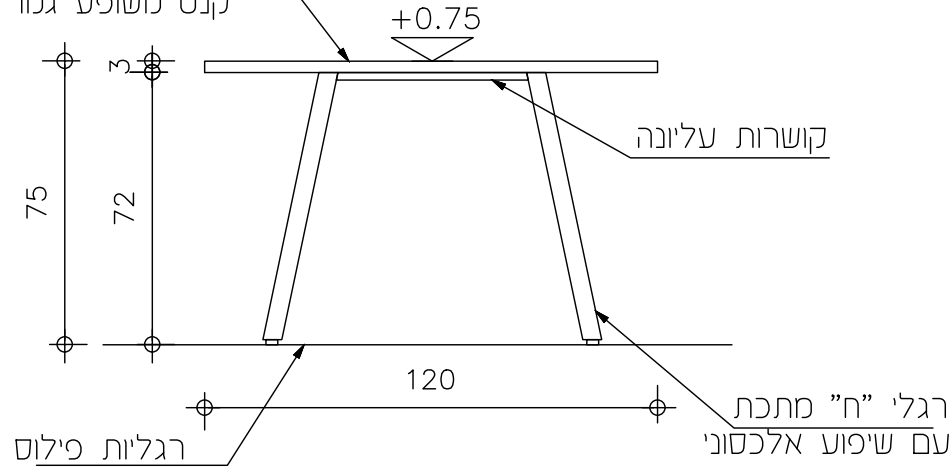
אוניברסיטת תל-אביב
יחידת אדריכלות
יחידת תכנון פרויקטים
אגף הנדסה ותחזוקה

בית התפוצות קרטר,
ספרית מהלמן

1-11

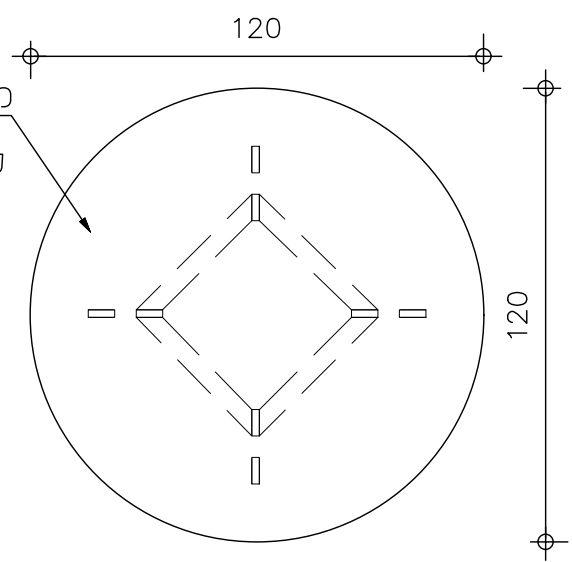


משטח עליון בעובי 28 מ"מ
 בחיפוי פורמאיקה
 קנט PVC ישר 11 מ"מ +
 קנט משופע גמר צבע



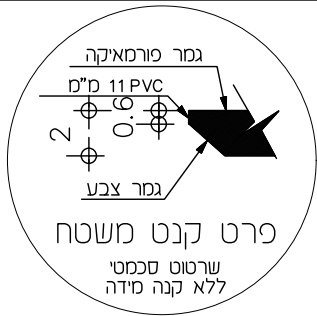
חזית 1:20

משטח עליון בעובי 28 מ"מ
 בחיפוי פורמאיקה
 קנט PVC ישר 11 מ"מ +
 קנט משופע גמר צבע

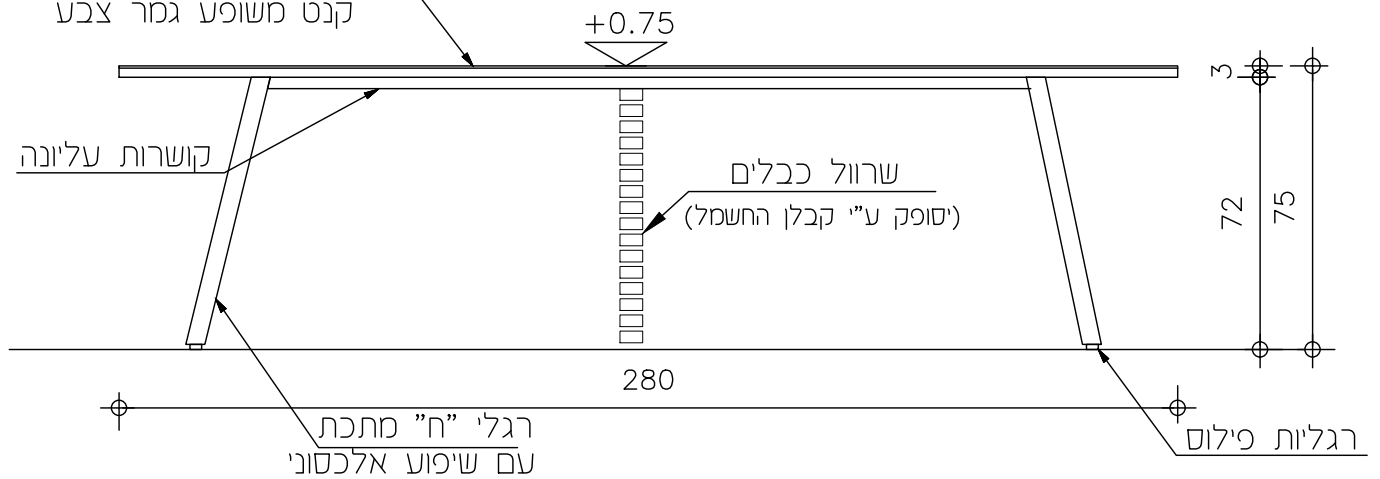


מבט על 1:20

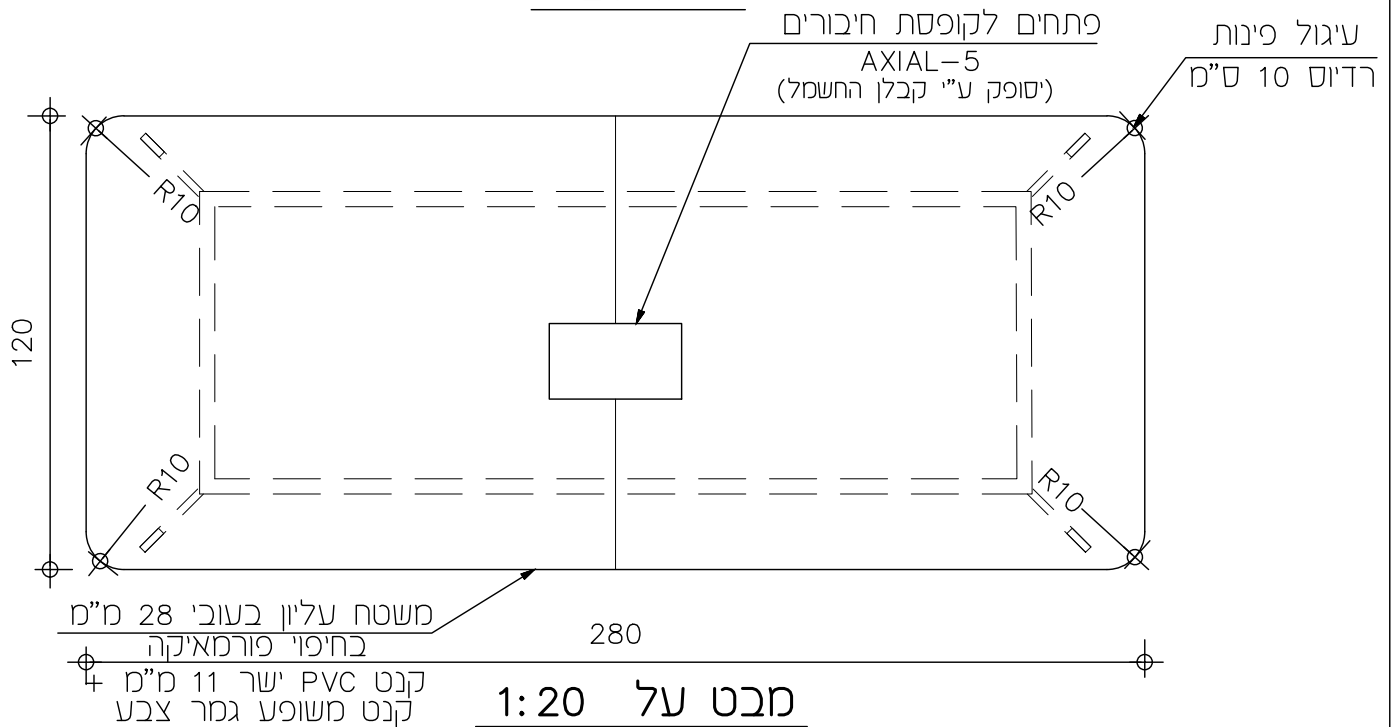
<p>אוניברסיטת תל-אביב</p> <p>יחידת אדריכלות</p> <p>יחידת תכנון פרויקטים</p> <p>אגף הנדסה ותחזוקה</p> <p>רויטל שם טוב בודיאנו 6405782:70</p> <p>דניאל מבזנטקי 6407141:70</p> <p>ארינה נפייבדה 6407150:70</p> <p>עדי נחום 6405781:70</p>	<p>שולחן ישיבות</p> <p>רגלי ״ח״ בשיפוע</p> <p>משטח פורמאיקה קנט משופע</p> <p>קוטר 120 ס"מ</p>			<p>ש-2</p>
	<p>בית התפוצות קרטר,</p> <p>ספריית מהלמן</p>			
<p>מס' גיליון: 617</p>	<p>מס' עבודה: 23-16</p>	<p>קנ"מ: 1:20</p>	<p>תאריך: למכרז 03.12.23</p>	



משטח עליון בעובי 28 מ"מ
 בחיפוי פורמאיקה
 קבט PVC ישר 11 מ"מ +
 קבט משופע גמר צבע



חזית 1:20



אוניברסיטת תל-אביב
 יחידת אדריכלות
 יחידת תכנון פרויקטים
 אגף הנדסה ותחזוקה
 רויטל שם טוב | עדי נחום | אירנה נפייבדה | דניאל מבזנסקי
 בודיאנו | 6405782:70 | 6405781:70 | 6407180:70 | 6407141:70

שולחן ישיבות
 רגלי "ח" בשיפוע
 משטח פורמאיקה קבט משופע
 280/120 ס"מ

**בית התפוצות קרטר,
 ספריית מהלמן**

3-11

מס' גיליון:

618

מס' עבודה:

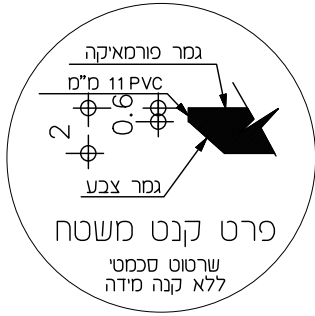
23-16

קב"מ:

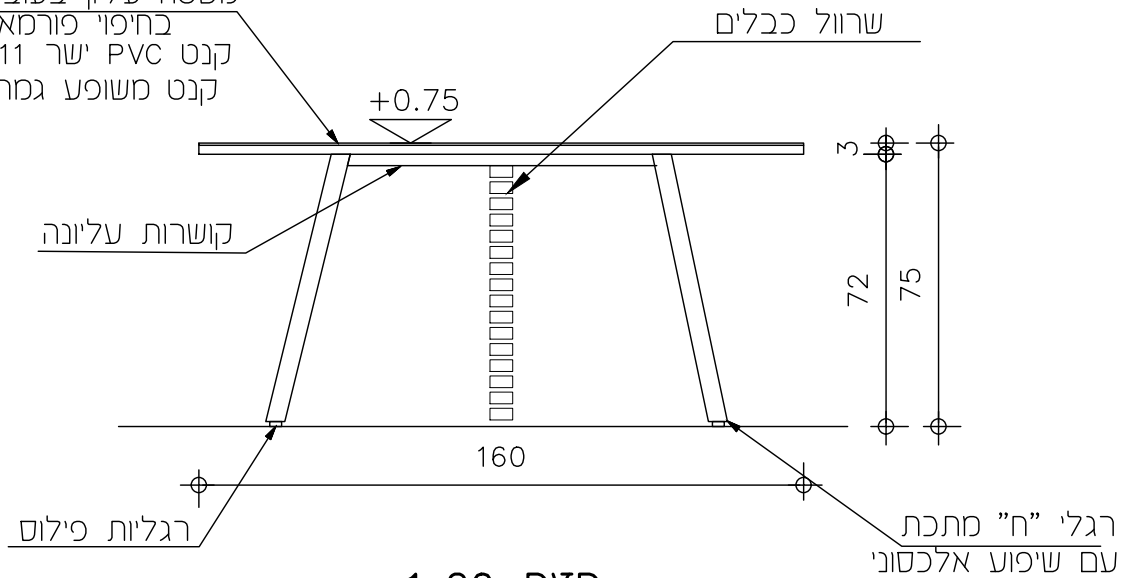
1:20

תאריך: למכרז

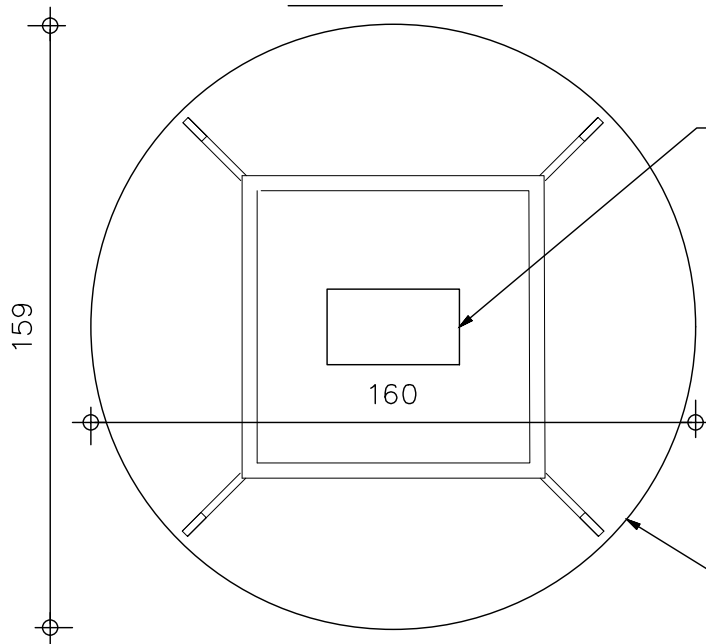
03.12.23



משטח עליון בעובי 28 מ"מ
 בחיפוי פורמאיקה
 קנט PVC ישר 11 מ"מ +
 קנט משופע גמר צבע



חזית 1:20



מבט על 1:20

אוניברסיטת תל-אביב
 יחידת אדריכלות
 יחידת תכנון פרויקטים
 אגף הנדסה ותחזוקה
 רויסל שם טוב
 בודיאנו 6405782:70
 עדי נחום 6405781:70
 ארינה נפייבדה 6407180:70
 דניאל גבזנסקי 6407141:70

שולחן ישיבות
 רגלי "ח" בשיפוע
 משטח פורמאיקה קנט משופע
 קוטר 160 ס"מ

**בית התפוצות קרטו,
 סברית מהלמן**

4-11

מס' גיליון:

619

מס' עבודה:

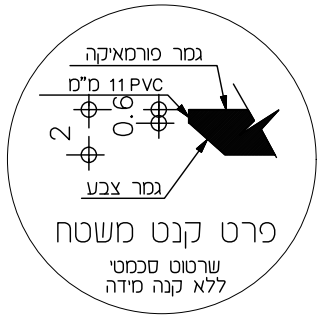
23-16

קנ"מ:

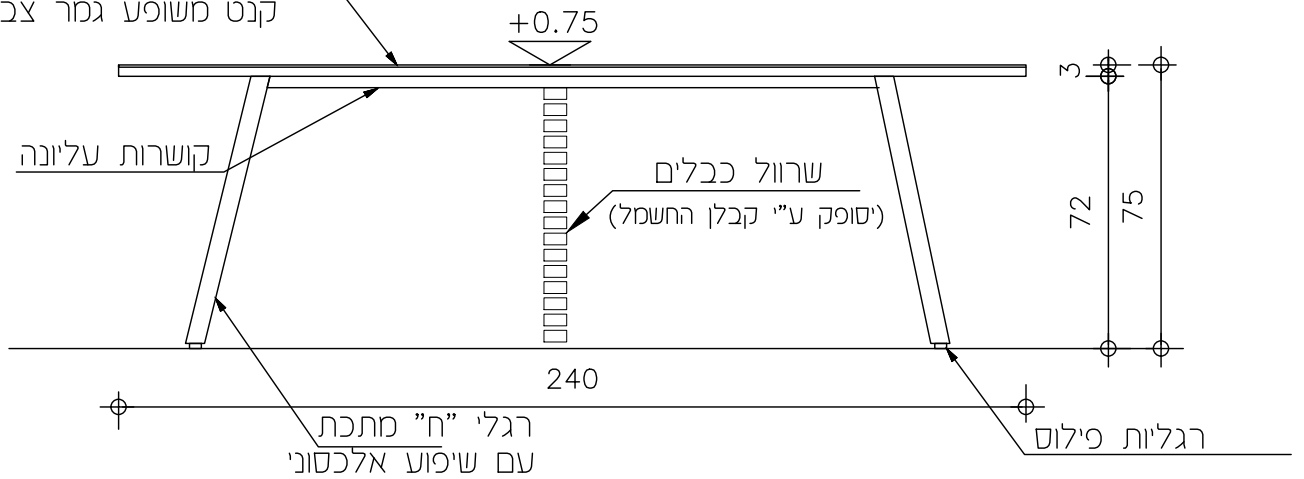
1:20

תאריך: למכרז

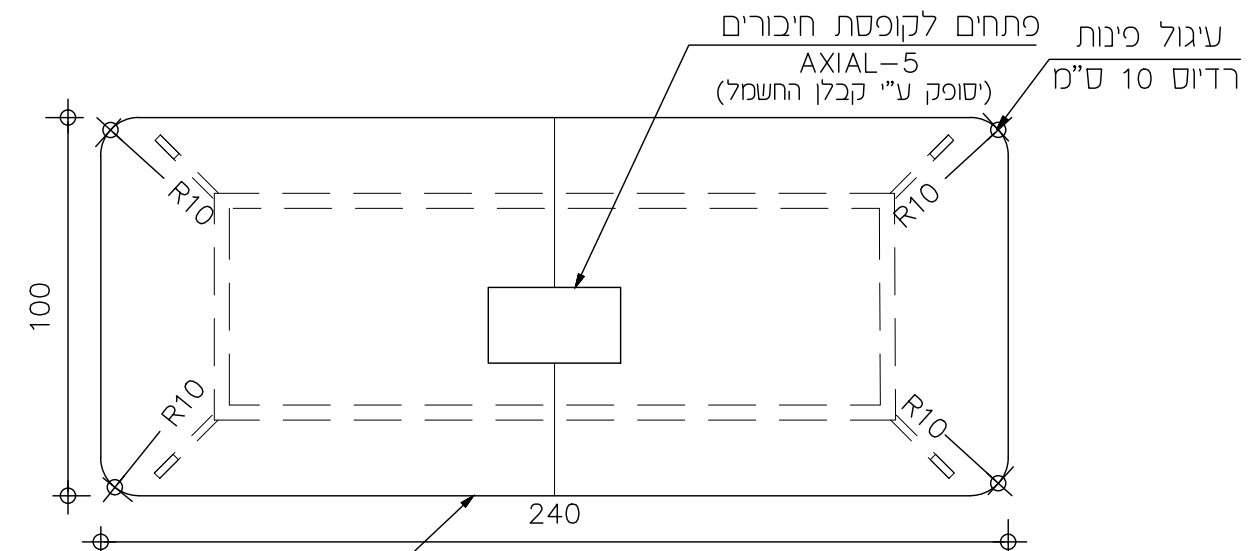
03.12.23



משטח עליון בעובי 28 מ"מ
 בחיפוי פורמאיקה
 קנט PVC ישר 11 מ"מ +
 קנט משופע גמר צבע



חזית 1:20



מבט על 1:20

אוניברסיטת תל-אביב
 יחידת אדריכלות
 יחידת תכנון פרויקטים
 אגף הנדסה ותחזוקה
 רויטל שם טוב בודיאנו
 עדי נחום
 ארינה נפייבדה
 דניאל גבזנטקי
 6407141: 70 6407150: 70 6405781: 70 6405782: 70

שולחן ישיבות
 רגלי "ח" בשיפוע
 משטח פורמאיקה קנט משופע
 240/100 ס"מ

**בית התפוצות קרטר,
 ספריית מהלמן**

5-11

מס' גיליון:

620

מס' עבודה:

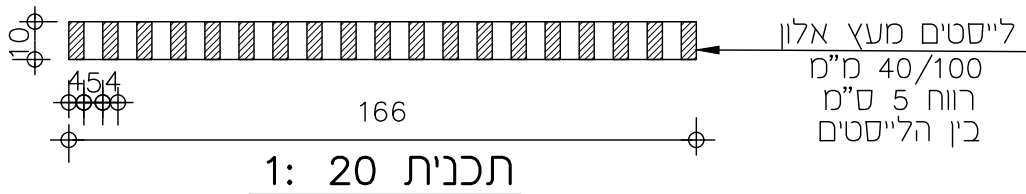
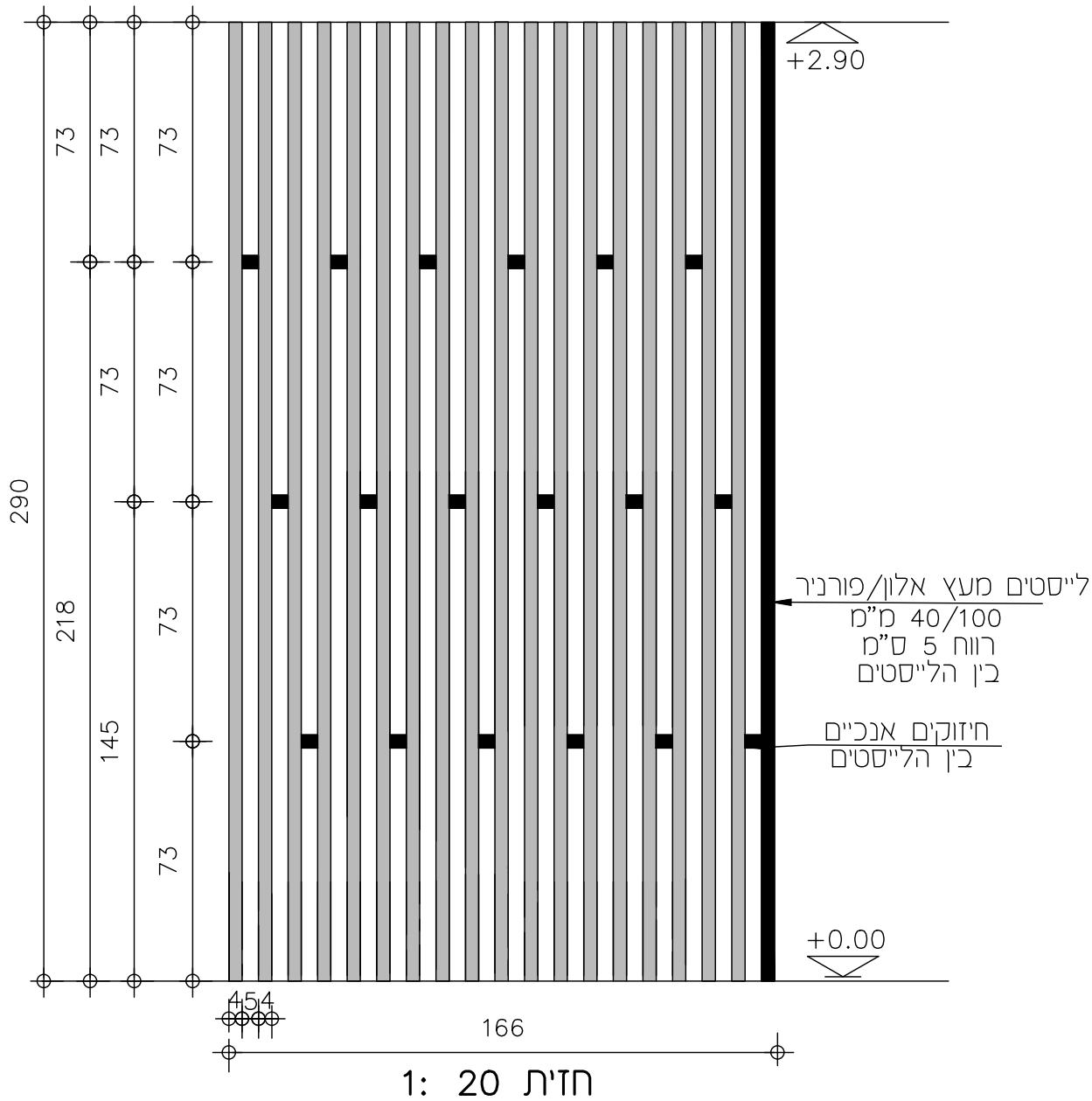
23-16

קנ"מ:

1:20

תאריך: למכרז

03.12.23



יש לתאם את הביצוע יחד עם המתכננת
יש לבצע חיזוקים של המחיצה בהתאם לנדרש.

אוניברסיטת תל-אביב
יחידת אדריכלות
יחידת תכנון פרויקטים

אגף הנדסה ותחזוקה

רויטל שם טוב
בודיאנו 70 6405782
דניאל
מבזנטקי 70 6407141
ארינה
נפיבודה 70 6407150
עדי
נחום 70 6405781

מחיצת הפרדה
לייסטים מעץ אלון/פורניר 40/100 מ"מ
166/10/290

בית התפוצות קרטר,
ספריית מהלמן

מ-1

מס' גיליון:

621

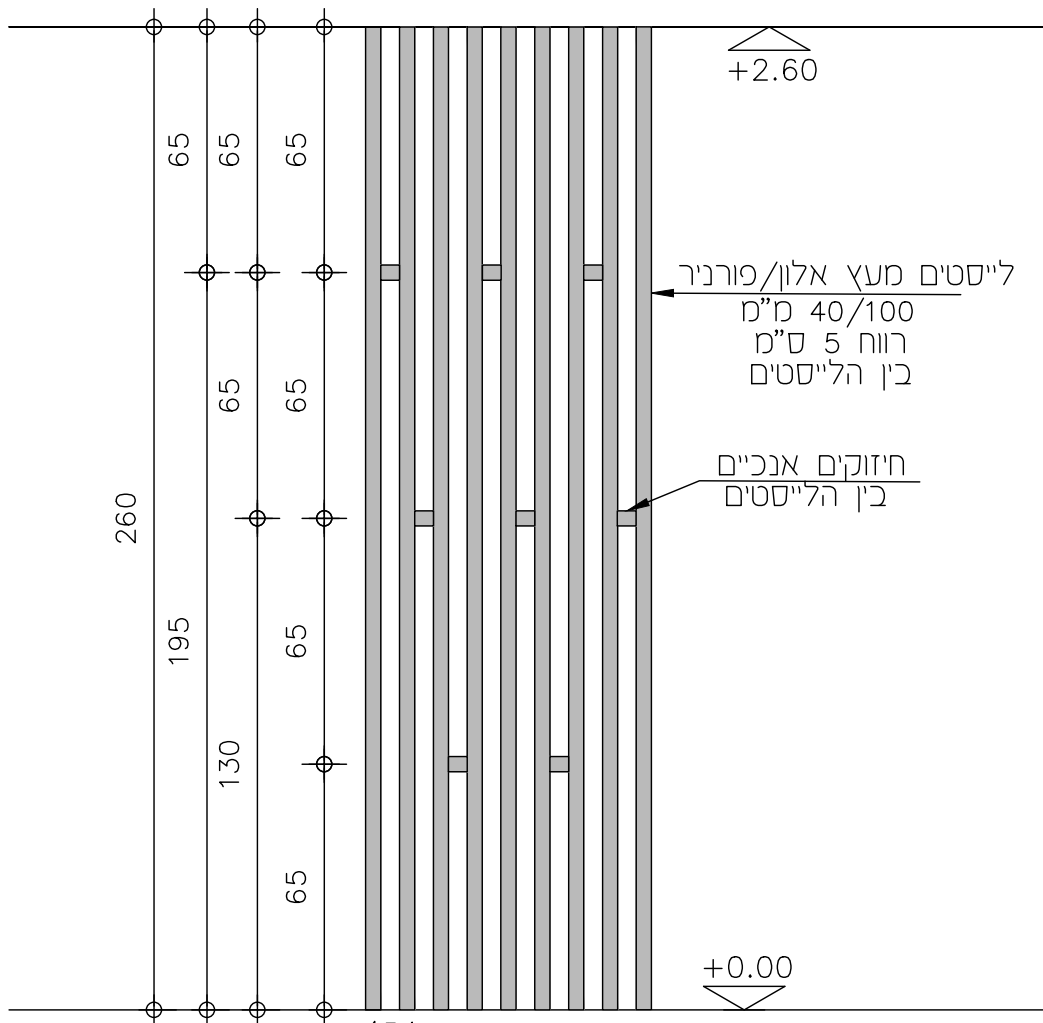
מס' עבודה:

23-16

קנ"מ:

1: 20

תאריך: למכרז
03.12.23



454
76
חזית 1: 20

10
454
76
תכנית 1: 20

יש לתאם את הביצוע יחד עם המתכננת
יש לבצע חיזוקים של המחיצה בהתאם לנדרש.

אוניברסיטת תל-אביב
יחידת אדריכלות
יחידת תכנון פרויקטים
אגף הנדסה ותחזוקה
רויטל שם טוב
בודיאנו
דניאל
מבזנטקי
ארנה
נפייבדה
עד
נחום
6407141: 70
6407150: 70
6405781: 70
6405782: 70

מחיצת הפרדה
לייסטים מעץ אלון/פורניר 40/100 מ"מ
76/10/260
בית התפוצות קרטר,
סברית מהלמן
מס' גיליון: 622
מס' עבודה: 23-16
קני"מ: 1: 20

ח-2

תאריך: למכרז
03.12.23