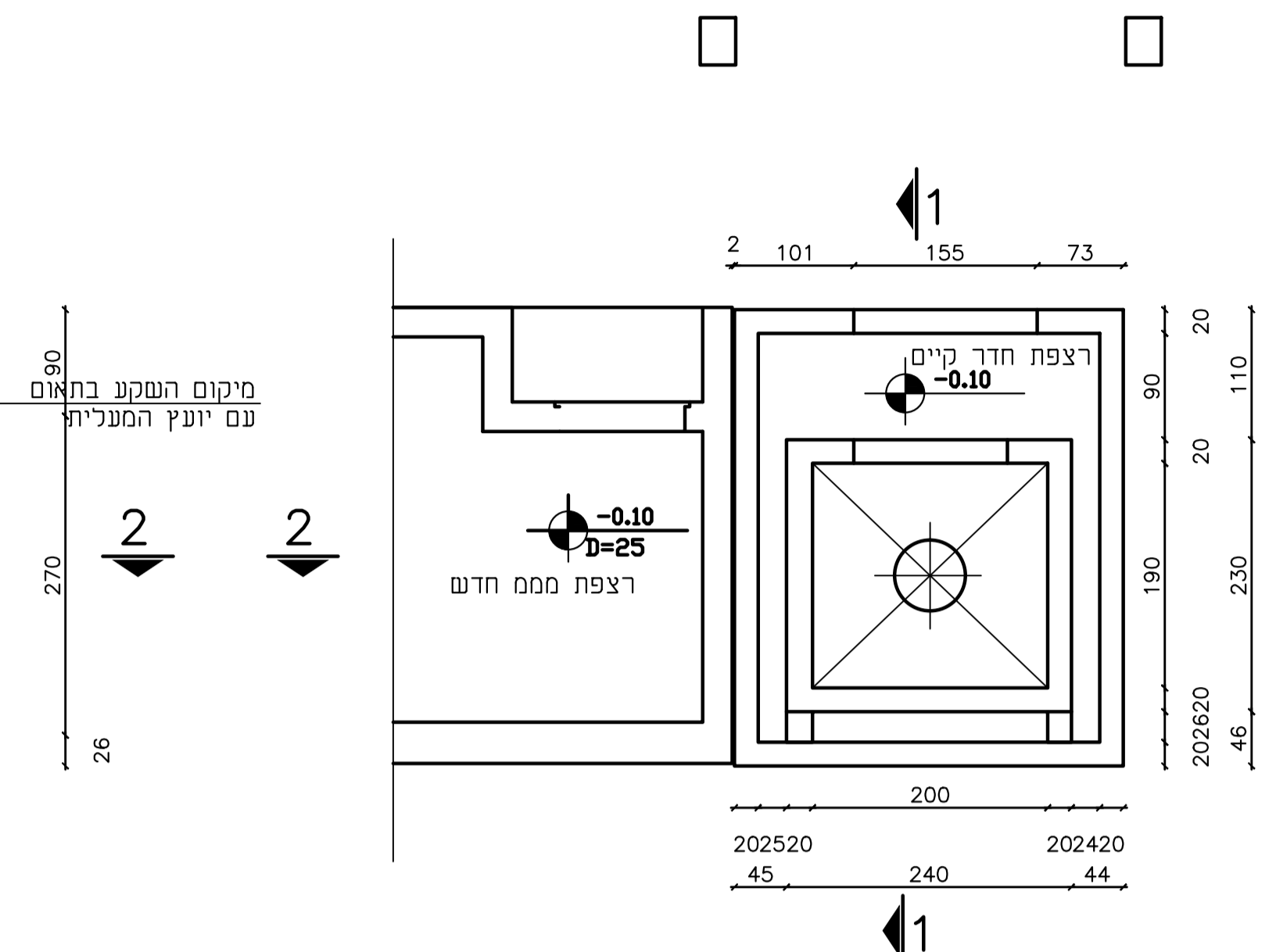
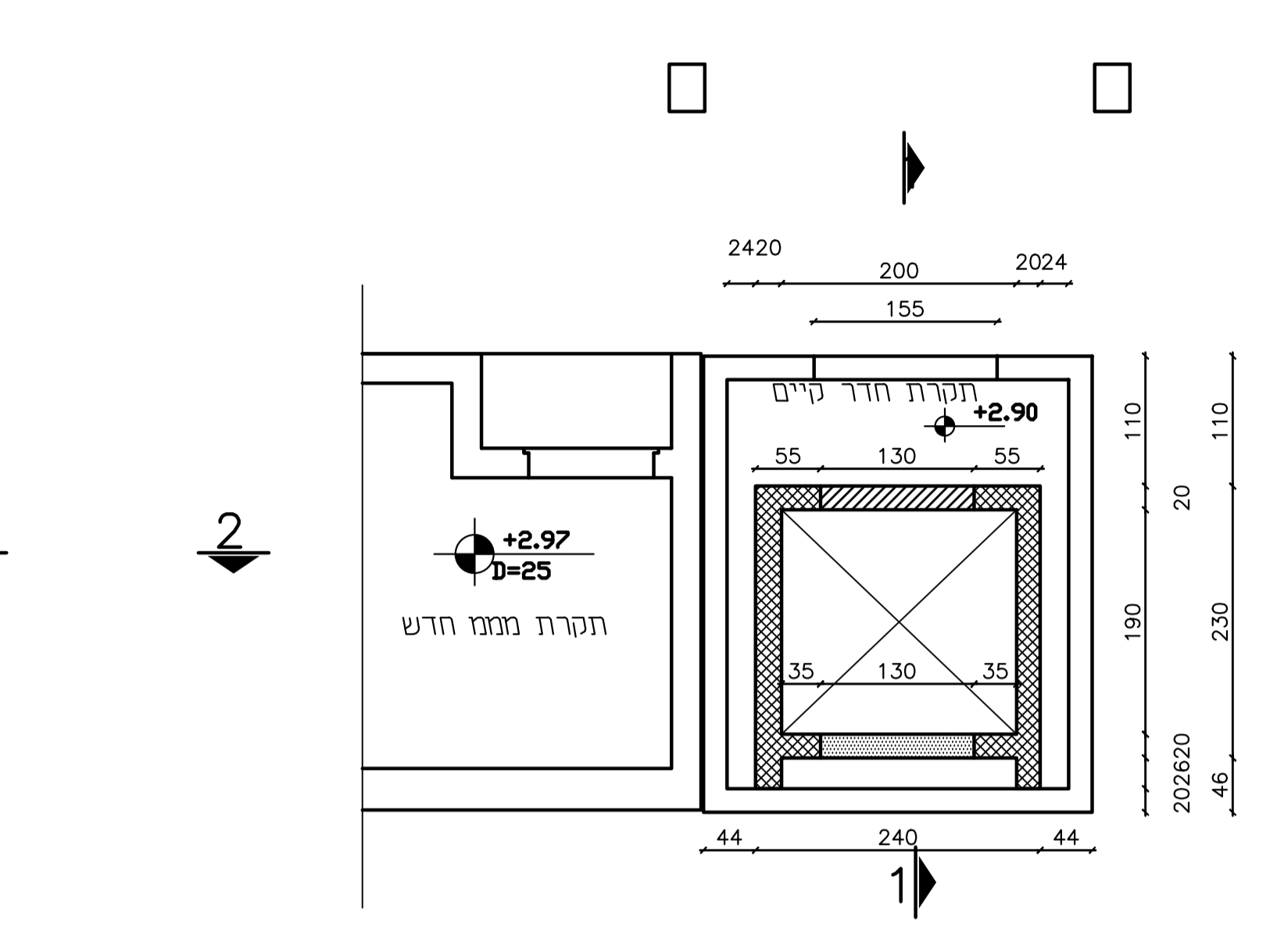


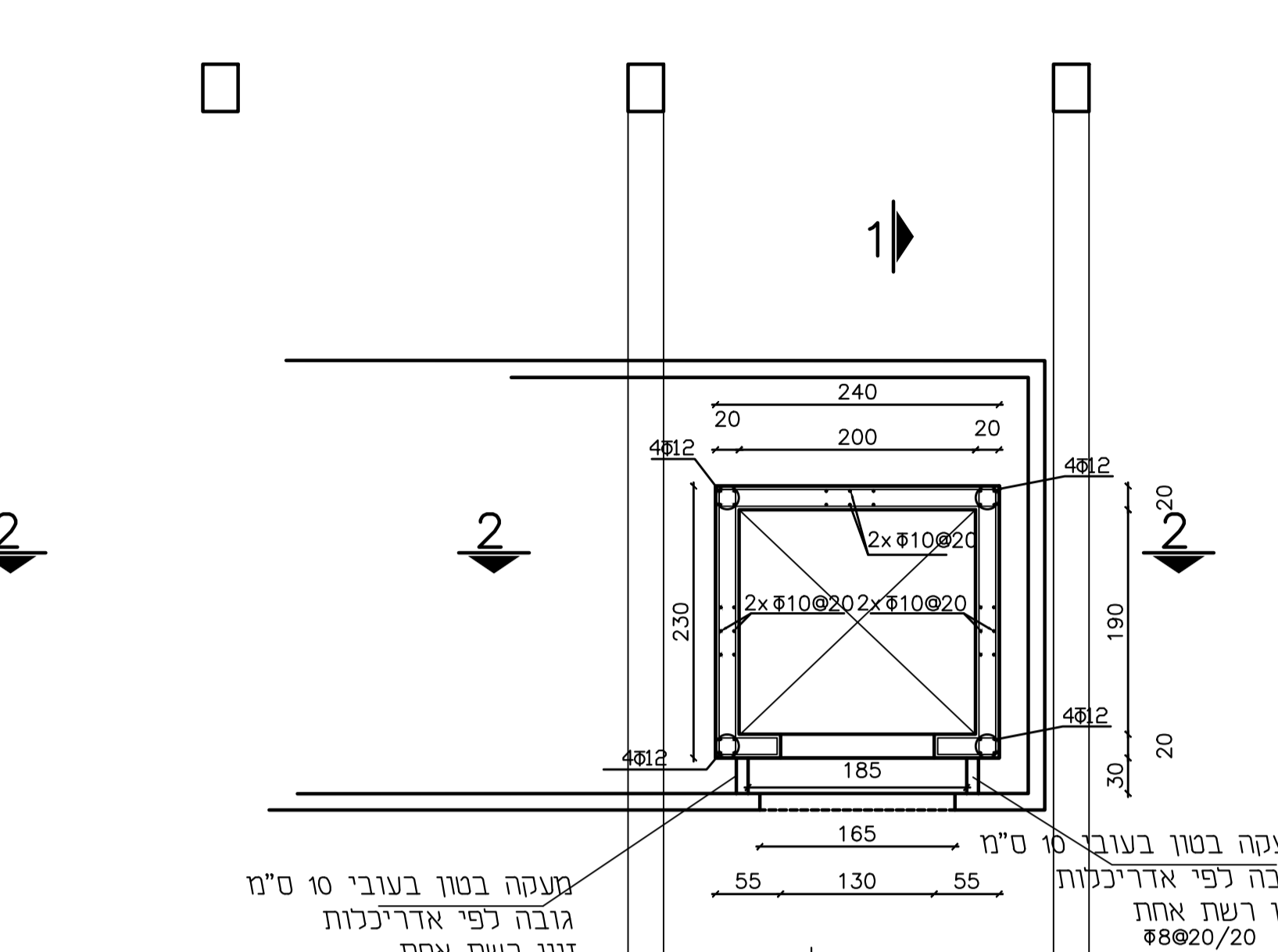
תוכנית רצפת בור ויסודות
1:50



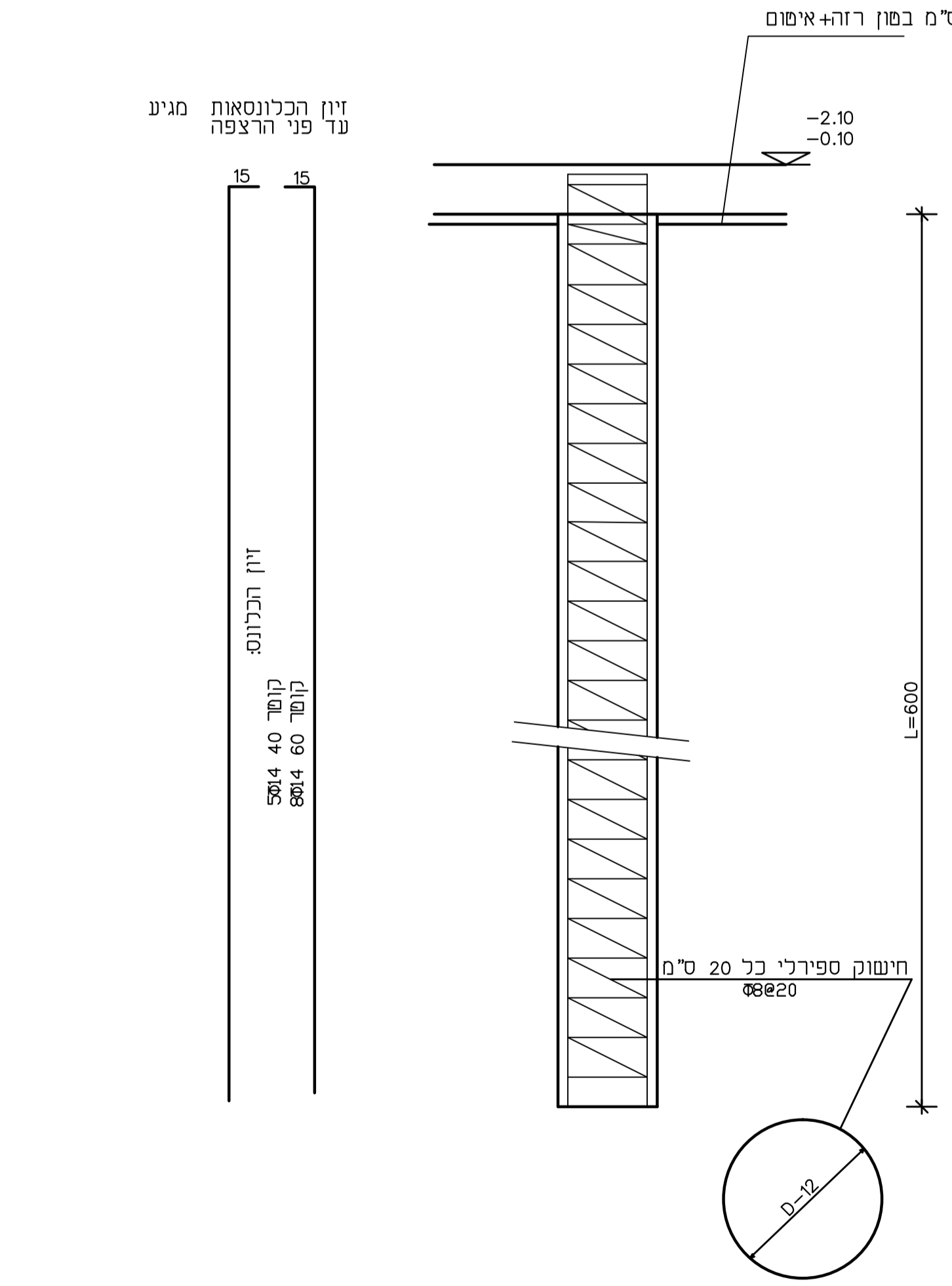
תוכנית רצפת קומת קרקע
1:50



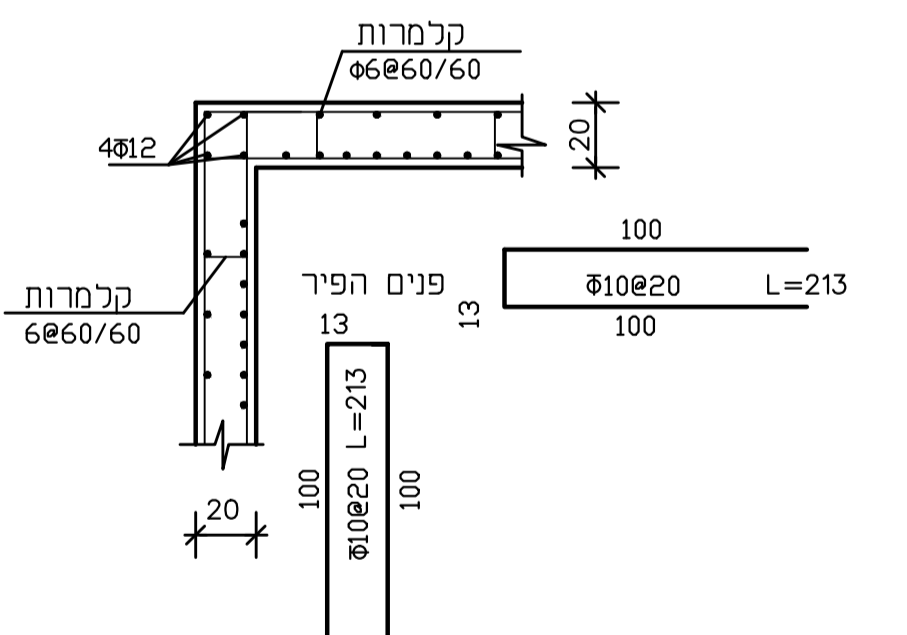
תוכנית תקרת קומת קרקע
1:50



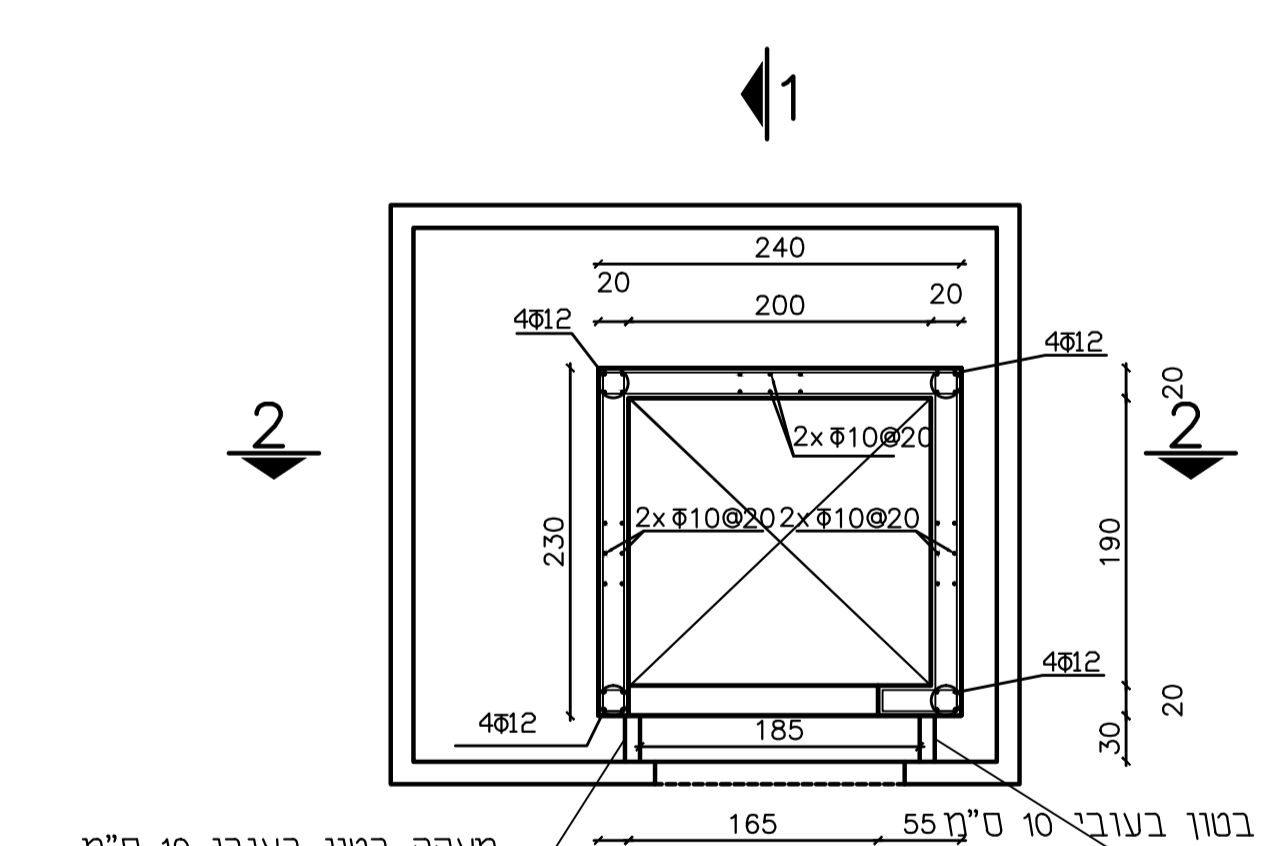
תוכנית פיר בקומה א
1:50



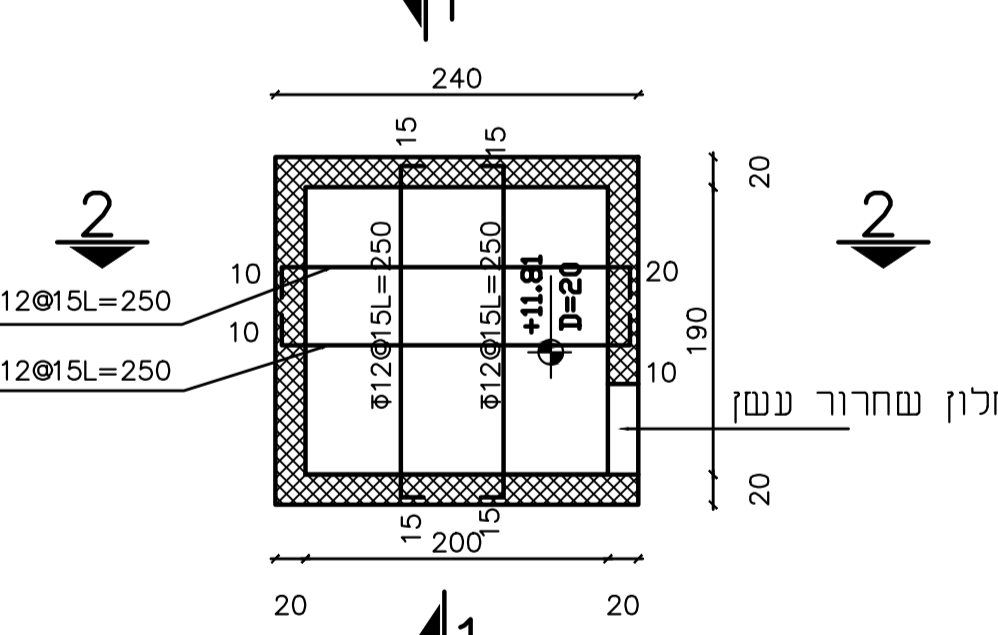
פרם כלונס ללא ראש
1:25



זיון נוסף בפינות הפיר
1:50



תוכנית פיר בקומה ב
1:50



תוכנית גג הפיר
1:50

הבסון ב-30 דרגת חשיפה 3

אילו אדריכלים אר"י, רויטל	16.6.20
אילו אדריכלים זיו יצחקי, רויטל	9.04.19
אילו אדריכלים זיו יצחקי, רויטל	15.03.20

תיוון כפי אדריכלים- לביצוע	16.6.20
מחיר	אחידה
שם פרטי	שם פרטי

0	0	0	0	0	0	0	0	1
---	---	---	---	---	---	---	---	---

אדריכל	אדריכל
אדריכל	אדריכל

שם הפרויקט	בנין מחסנים ובסחון
שם המסך	מעלית וממם- תוכניות

מחיר נכס	3,041.19
תאריך תשלום	15.03.20

ברר נתחום- מהתגרס בנין

רח' ויצמן 42 כפר סבא
טל/פקס 09-7671204
email: barena@gmail.com
barer222@gmail.com

1. הפרסום והכני הוא בהתאם למפרסם ככלי לעבודות בנין, משרד הבסחון
2. התכנון אחראי לכבד את כל הפרטים לפני תחילת העבודה. על כן שעות
3. או אי התאמה בתכנית או בנין תוכנית והאדריכלים והיועצים
עבדי כהודיע מיד למנהל המחסון.