

לעיון  כאשור  נסבד  נבצוע

מס	שינויים	חתימה
	Changes <td> </td>	

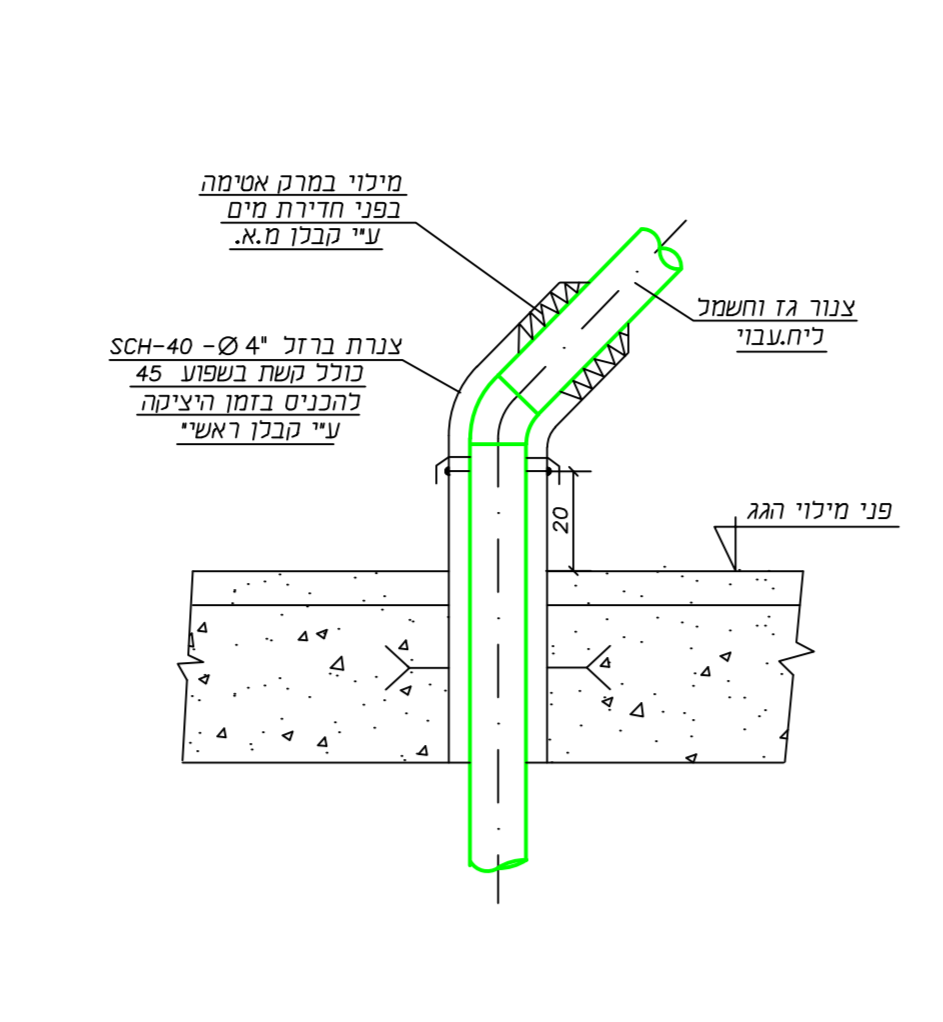
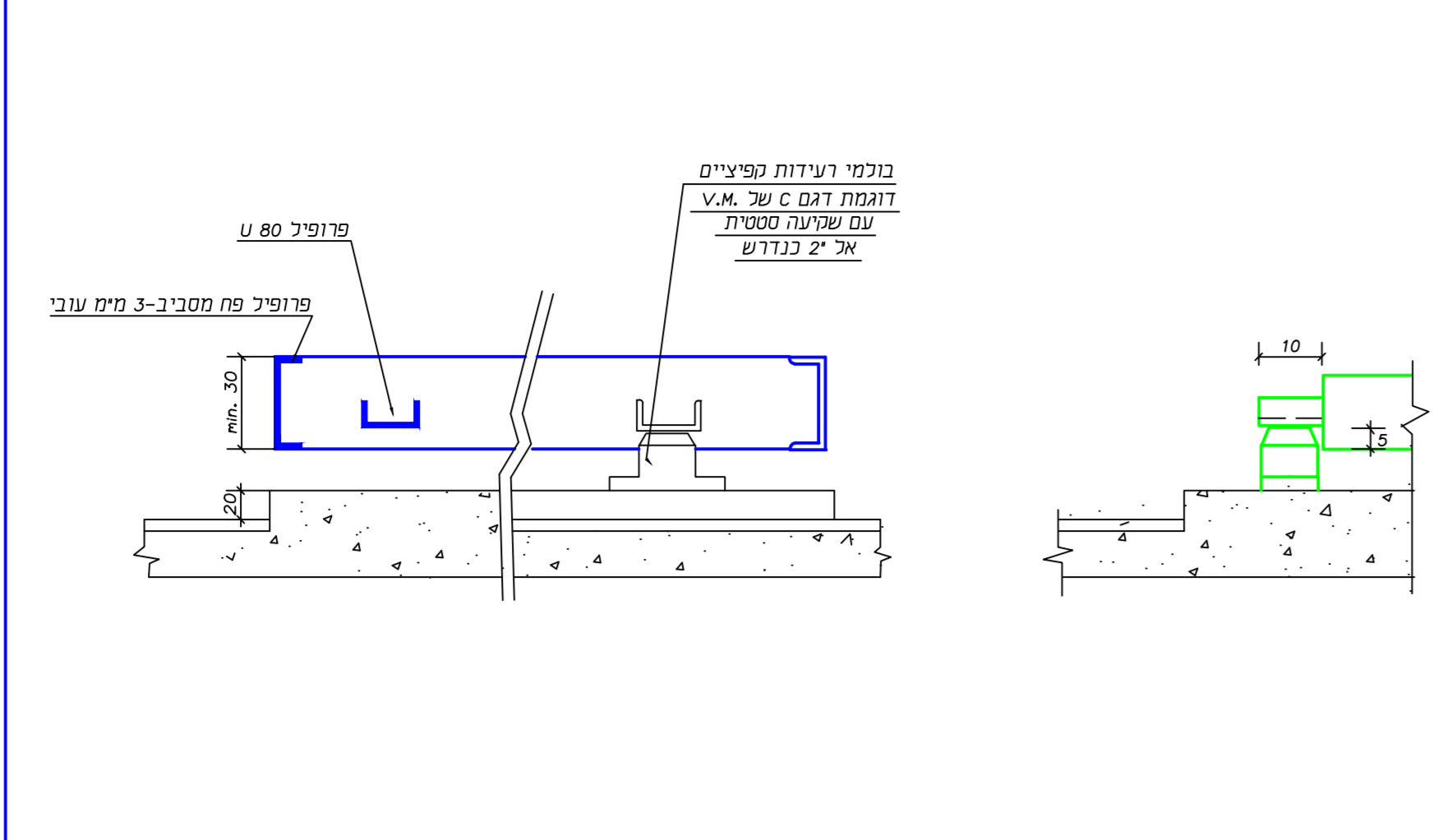
**D. HAHN - A. FRENKEL CONSULTING ENGINEERS LTD.**  
 828 Shuman St., Floor 10, Ben Gurion Str., Beer Sheva, 8250000  
 website: www.dhahn.co.il  
 Tel: 972-3-7512000 Fax: 972-3-7512008 Email: office@dhahn.co.il

**ד.הני א. פרנקל מהנדסים ייעוץ הנדסה**  
 828 שומן סט', קומה 10, בני גוריון סט', ב"ש, 8250000  
 אתר אינטרנט: www.dhahn.co.il  
 טל: 972-3-7512000 פקס: 972-3-7512008 דוא"ר: office@dhahn.co.il

**תכנית כללית לבצוע עבודות צנרת מים**  
 HVAC

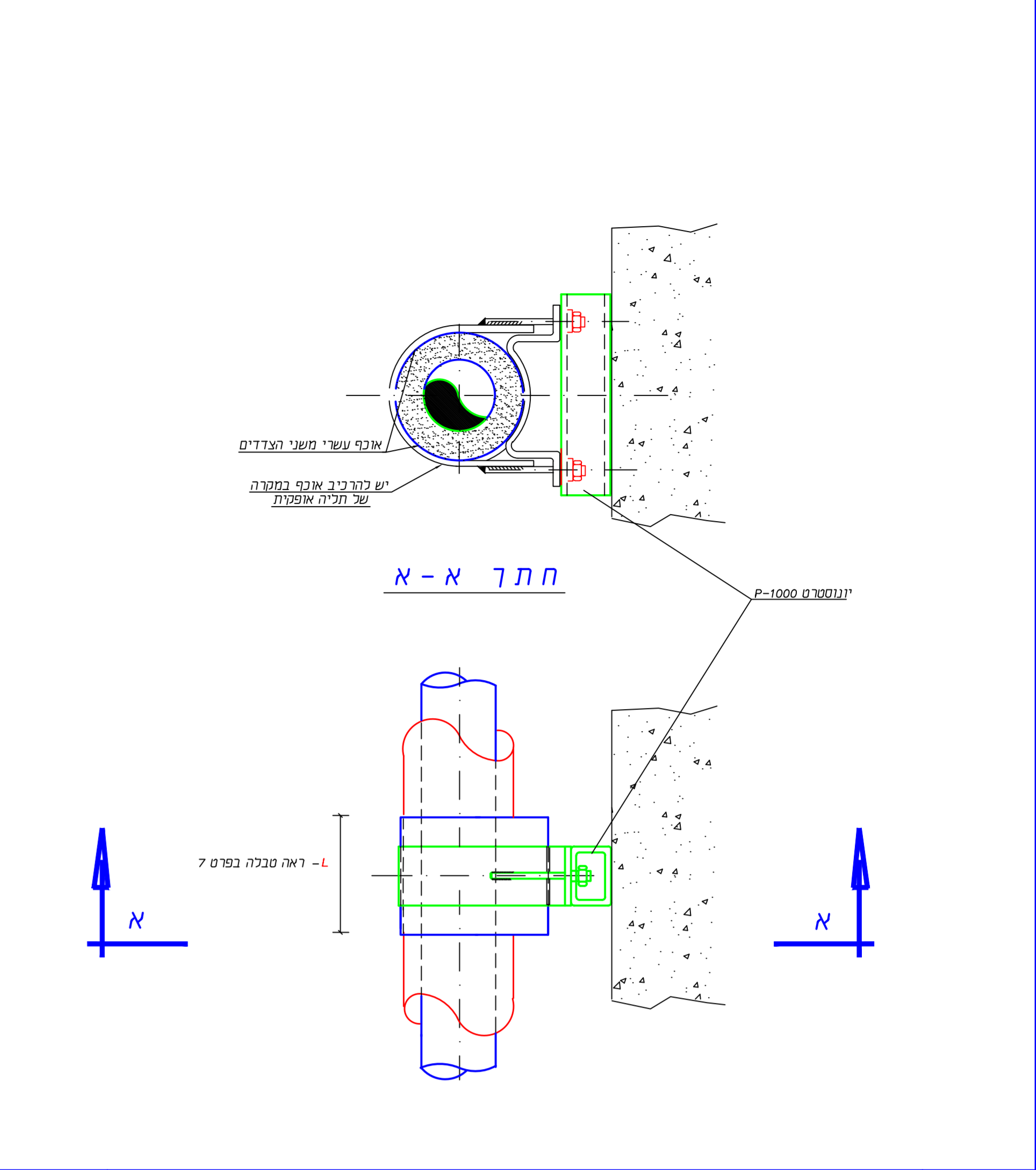
מספר תוכנית:	CL-2
סולם:	Scale
תאריך תכנון:	11
תאריך בדיקה:	16.12.2008
תאריך עריכה:	

מקבץ המשמשים בתכנית זו יודא - לפני הבצוע - התאמתה למקום ייבדוק מידות התעלות, צנורות ונתונים אחרים הנופעים בתוכנית זו, כדי שישויה שוליא בתכנית הייב תעבור אשר בתוכו של המהנדס הועק.



**צנרת אלטרנטיבית בתקרה מלאה**

D	A	B
1/2" - 2"	35	6
2 1/2" - 3"	40	8
4" - 8"	50	10
10" - 12"	60	12



**פרט סכמטי לבטיס בטון צף למשאבות מים**

**פרט יציאת צנרת גד דרך שרדוף ברג - ליחי עבוי אוויר מפוצלת**

**סטנדרד ככלי לתמיכות צנרת**

D	L	G
1/4"	1.0	3/8
1/2"	1.0	3/8
3/4"	1.0	3/8
1"	1.25	3/8
1 1/4"	1.25	3/8
1 1/2"	1.25	3/8
2"	1.5	3/8
2 1/2"	1.5	1/2
3"	1.5	3/8
4"	2.0	3/8
6"	2.0	3/4
8"	2.0	7/8
10"	2.5	7/8
12"	3.0	7/8

**חזוקה צנור אנכי או אופקי מבודד**

כלא קמ.

**פרטים סכמטיים תחתית צנרת בתקרה**

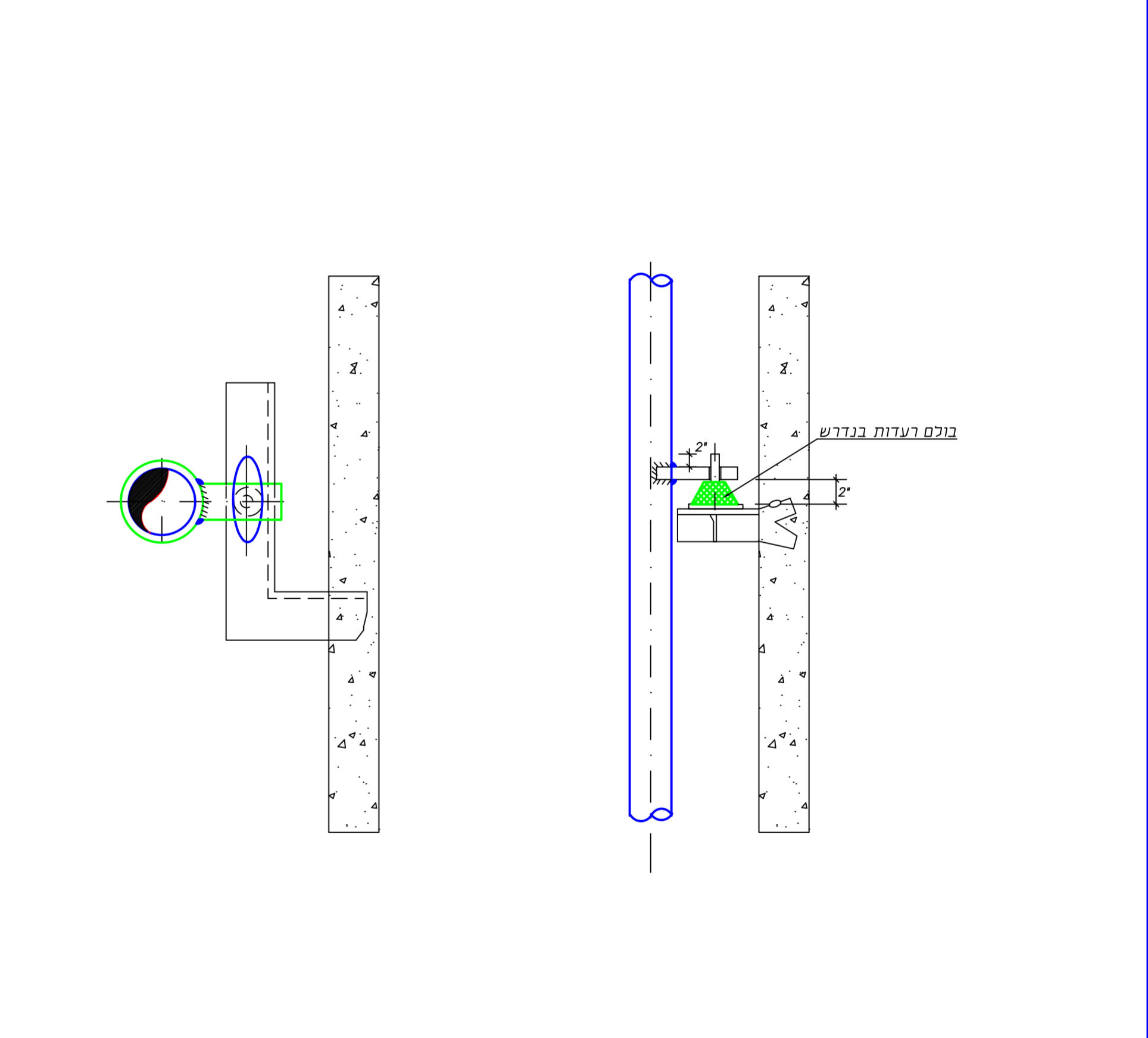
כלא קמ.

**פרט סכמטי עקרוני למעבר צנור מבודד דרך הגג**

**פרט סכמטי עקרוני למעבר צנור לא מבודד דרך הגג**

**פרט מוביל לצנרת מים**

קוטר צנור	מרחק באינץ' L1	מרחק באינץ' L2
2"	10	7
2 1/4"	15	10
3"	20	15
4"	30	20
5"	30	25
6"	35	25
8"	45	35
10"	60	45
12"	70	50
14"	70	55
16"	80	60



**פרטים סכמטיים לנקודה קבועה בצנרת מים**

כלא קמ.

**פרט סכמטי תחתית צנור אנכי בצורה גמישה**

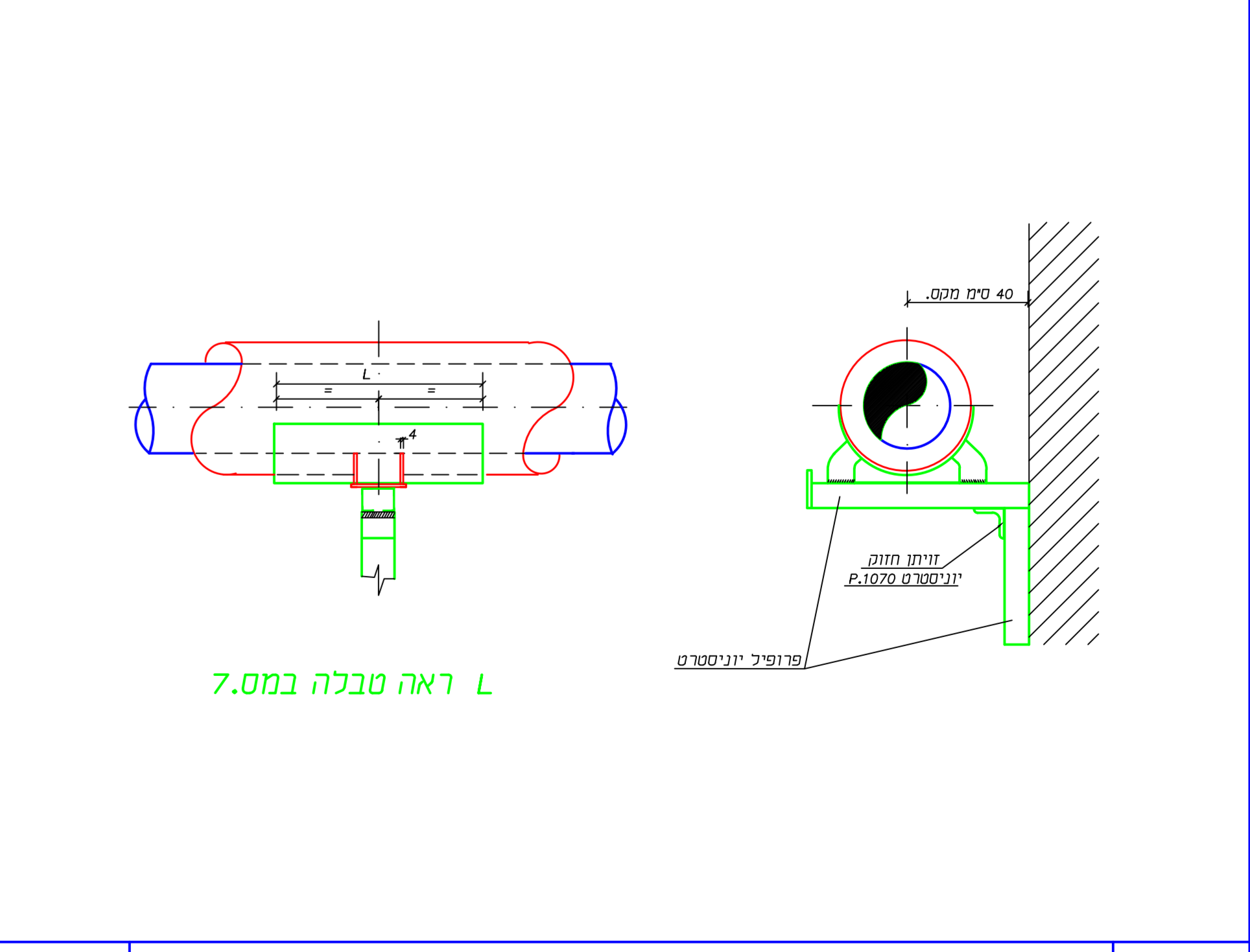
כלא קמ.

**פרט תמיכה לצנרת על הגג**

**התקנת כיס וטרמומטר בקו מים**

**פרט סכמטי אלטרנטיבי לתחית צנורות**

ס קוטר צנור	B	C	D	E	F	G	H
1 1/2"	50	27	128	109	5/8"	7 x 40	65
2"	60	27	155	135	5/8"	7 x 40	73
2 1/2"	60	27	160	140	5/8"	7 x 40	80
3"	70	27	175	155	5/8"	7 x 40	92
3 1/2"	80	27	180	160	5/8"	7 x 40	100
4"	90	27	198	170	5/8"	11 x 52	120
5"	100	27	211	182	3/4"	11 x 52	132
6"	120	37	257	222	1"	11 x 65	160
8"	150	37	280	245	1"	11 x 65	185
10"	180	37	310	275	1"	15 x 65	215
12"	200	37	335	300	1"	15 x 65	240



**פרט סכמטי אלטרנטיבי לתחית צנורות**

כלא קמ.

**פרט סכמטי אלטרנטיבי לתחית צנורות**

כלא קמ.

**פרט סכמטי אלטרנטיבי לתחית צנורות**

כלא קמ.