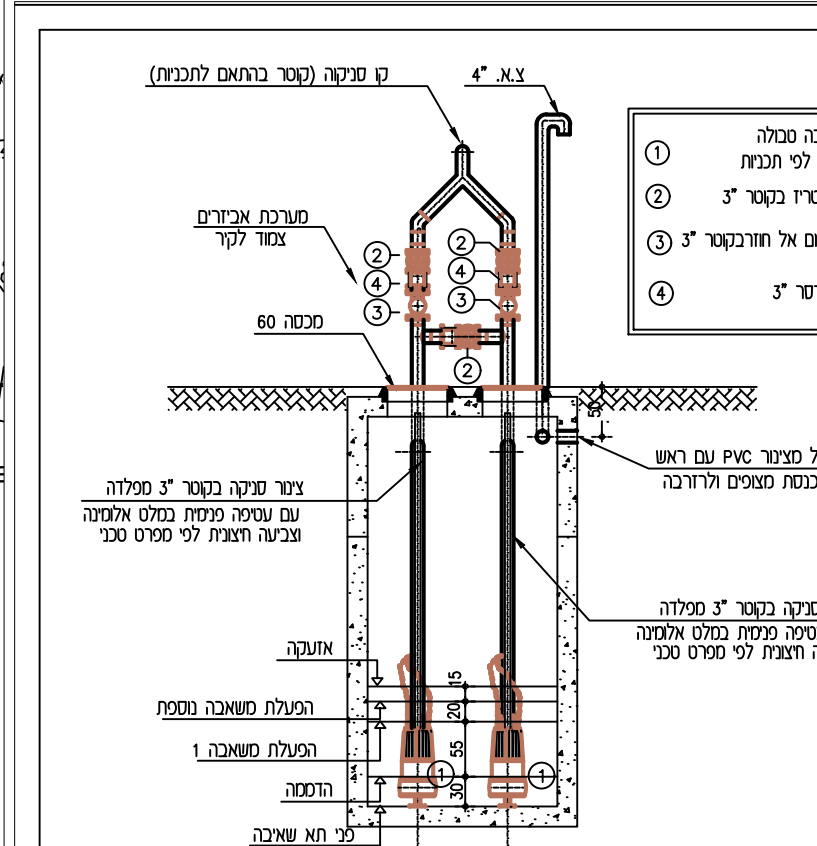
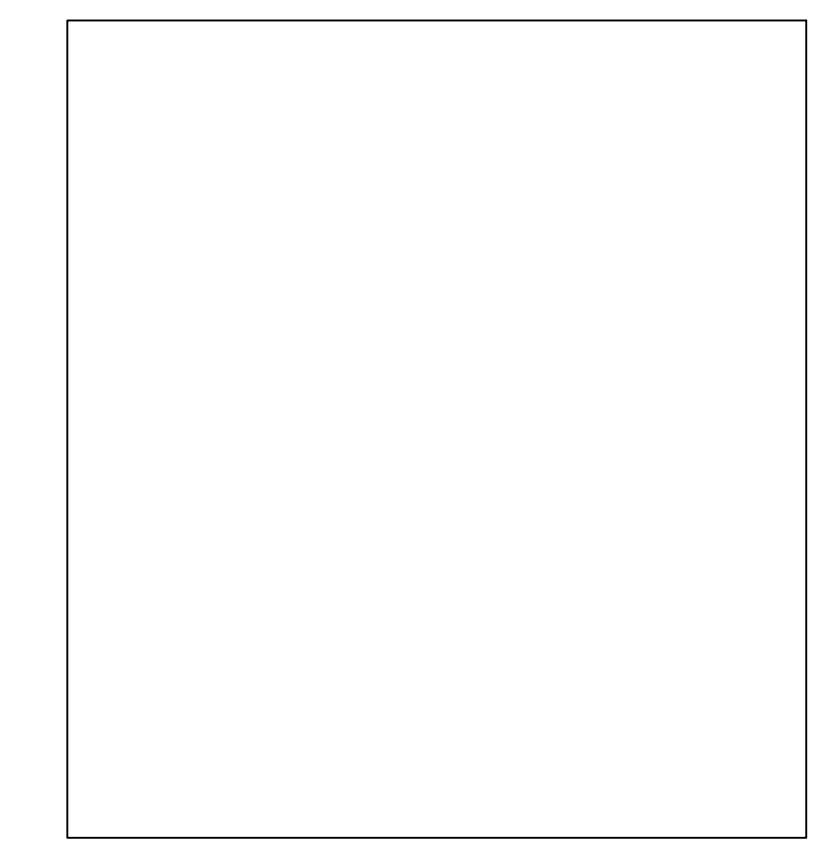
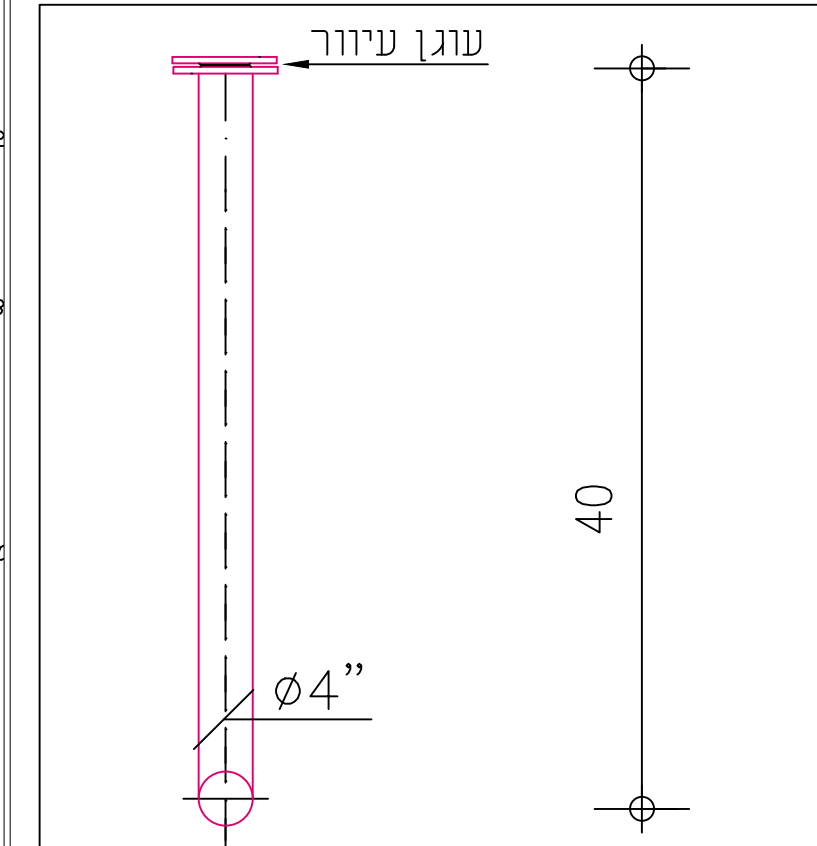


מקרא תוואי תשתיות



תא שאיבה תת קרקעי



פרט הגנה לייבוור ספרינקלרים / מים חמה

מקרא למערכת מים:

- PE100-SDR11 16 מ"מ בקוטר 110 מ"מ גובה
- PE100-SDR11 16 מ"מ בקוטר 110 מ"מ גובה
- PVC בקוטר נרטיבית בקוטר 160 מ"מ גובה
- PE100-SDR11 16 מ"מ בקוטר 90 מ"מ גובה
- PVC בקוטר קוטר 50 מ"מ

| סדר | כמות | מחיר | סה"כ |
|-----|------|------|------|
| | | | |
| | | | |

| מ"מ | מחיר | סה"כ |
|-----|------|------|
| | | |
| | | |

מס' תאריך מרחק העברון

המחיר: נוף צמרת

פרויקט: גן בוטני אוניברסיטת ת"א

שם התכנית: אינסטלציה סניטרית מערכת מים, ביוב, ניקוז וספרינקלרים

מס' תכנית: 1370/1
תב"מ: 1:200

מחזורי: יובל פלג, יעון, לאשור, למכר, לבצוע

תאריך: 01.04.20

הל"ה 4 דורה
050-7865000
ד"ר אהוד מילר
www.pelig-eng.co.il

