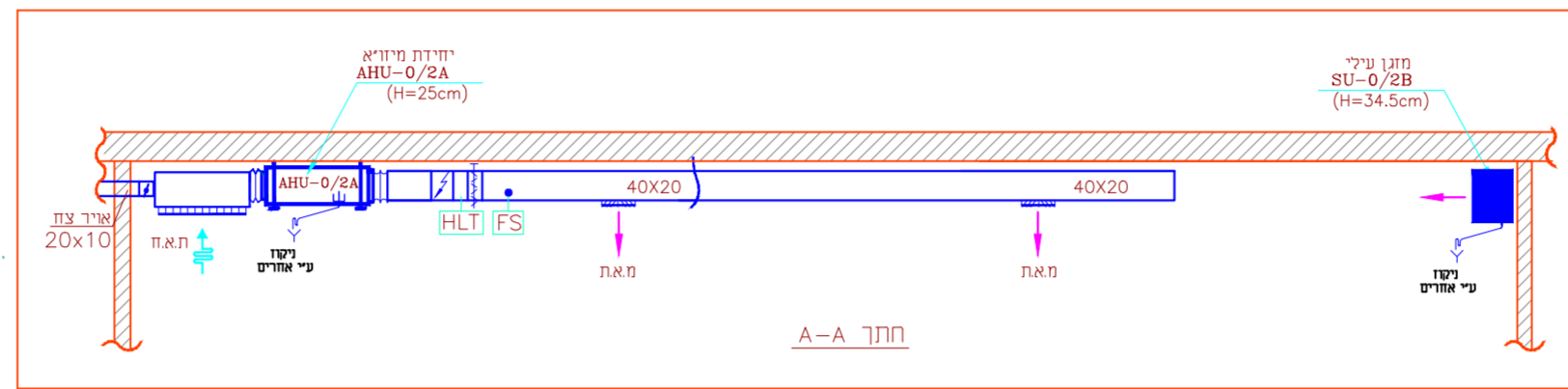


תוכנית חלקית
קומת קרקע-חדר מכונות
מיקום יחידת אוויר צח



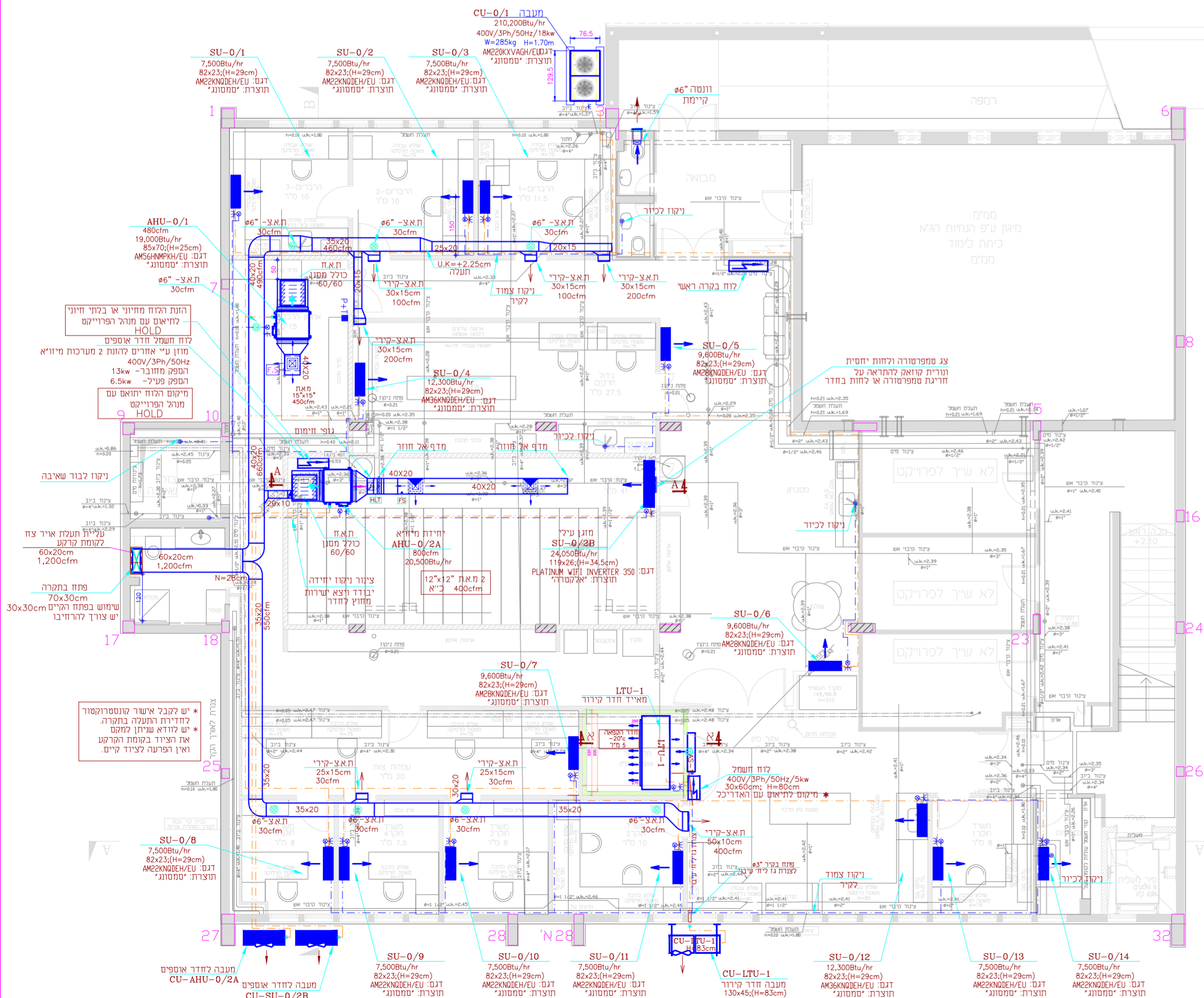
מקרא:

תיאור:	סימון:
מגדל קירור	CT
מקור מים	CH
מיכל אגירה	T
בוילר	B
משאבה	P
מחליף חום	HE
יחידת טיפול באויר צח	OAU
מפוח אוורור	F
מפוח הוצאת עשן	SF
יחידת טיפול אוויר	FU
יחידת טיפול באוויר	AHU
יחידת מיוזג אוויר	ACU
יחידת עיבוי ל-CU-ACU	CU-ACU
מוזג מפוצל	S.U.
יחידת עיבוי ל-SU	CU
לוח השמל	U.P./E.B.
מפוח אוויר קורי	מ.א.ק.
מפוח אוויר תקרית	מ.א.ת.
תריס אוויר חוזר	ת.א.ח.
פנל הפעלה	■ P+T
דגש	■ T
דגש טמפרטורה	■ P

תעלות מיוזג אוויר צבועות בצבע עליו יורה האדריכל.

תפוצלה:

המקצוע	שם הנדסאי	תאריך	מס' דרישה	מס' אישור	מס' תוכנית	מס' תמונה	מס' חתום	מס' אישור	מס' חתום	מס' חתום	מס' חתום	



שינויים	מרות	תאריך

הערות:	<p>1) מידות התעלות הן מידות נטו למעבר אוויר.</p> <p>2) כל התעלות מבודדות אקוסטית ז', למשטח תעלות אוורור.</p> <p>3) תעלות חיצונית מבודדות בידוד פנימי 2".</p> <p>4) תעלות לחודים קיים-יהיו בעלות פנח כפול בידוד ז" בחדרי אוויר.</p> <p>5) יש לאטום בטיליקון את פינוח הייבוי של תעלות מיוזג אוויר לפני כיוון הפנים המתבררים.</p> <p>6) האוטומים סביב ליחידות תעלות וצנרת גז בקיר/תקרה/גג באחריות קבלן מיוזג אוויר חומרי האטום יהיו עמידים לפי ת"י 931 חלק 21.</p> <p>7) שרזול PVC Ø23 מ"מ מהיחידה ועד לפנל הפעלה כולל חוט המשכה ע"י אחרים(קבלן חשמל).</p> <p>8) ניקוי היחידות יחודי לוקו דלדון רטוב במשך כל עונת השנה. ע"י אחרים(קבלן תברואה)</p> <p>9) הונח השמל ליחידות מ"א מסוג (ACU) יהיו ליחידות העיבוי המקומות מחוץ המבנה באמצעות מתקן בישחון-באחריות קבלן חשמל.</p> <p>10) הונח השמל למוזגים מפוצלים (SU) יהיו בסמוך ליחידות מאוור באמצעות מתקן בישחון-באחריות קבלן חשמל.</p> <p>11) עם התראת גליץ יש תשקף כל יחידות מ"א את פעולתן, חיווט לוחות מיוזג לרכות באחריות אחרים.</p> <p>12) תקרה פריקה מתחת ליחידות מיני מרכיבות ומדפי אש, באחריות האדריכל.</p> <p>13) מיקום סופי של מפוצלים בתקרה בהתאם לתקרה מנומכת על האדריכל.</p> <p>14) תריס אוויר חוזר יחידות על-ידי תעלות מבודדות לניקה היחידה לא יאשר חצל המורה כפלגים אוויר חוזר.</p> <p>15) חיווט/תריס/בלדות השרתיות באחריות האדריכל.</p> <p>16) תעלות ששרירות לא יעלו על אורך של 4 מ'.</p> <p>17) גלאי עשן ויתקנו ביחידות מ"א מעל 2000cfm ויחווט לרכבת אש-באחריות קבלן חשמל.</p> <p>18) תעלות פליטת מפוזר אוורור יהיו בגובה 4 מ' מפני גג סופי.</p> <p>19) תעלות שחרור עשן חדרה בעובי 125 מ"מ בחיבור אונגים.</p>	
לניעון	○	מהדורה:
למכרז	●	תאריך: 19.05.2020
לביצוע	○	

אנטיפרסיפת תל אביב

תוכנית מיוזג אוויר קומת מרתף

מס' תכנית: 2081-AC-01

מערכת מתקדמת לאנרגיה בע"מ
 ADVANCE ENERGY SYSTEMS LTD.
 רח' האהרן 2-בינוסטר, מרתף כרמל 30200 ת.ד. 274
 מ"ט. 8573616, 8573616
 04-8573557, 04-8573616
 FAX. NO. 04-8574301
 E-MAIL: office@aes.co.il