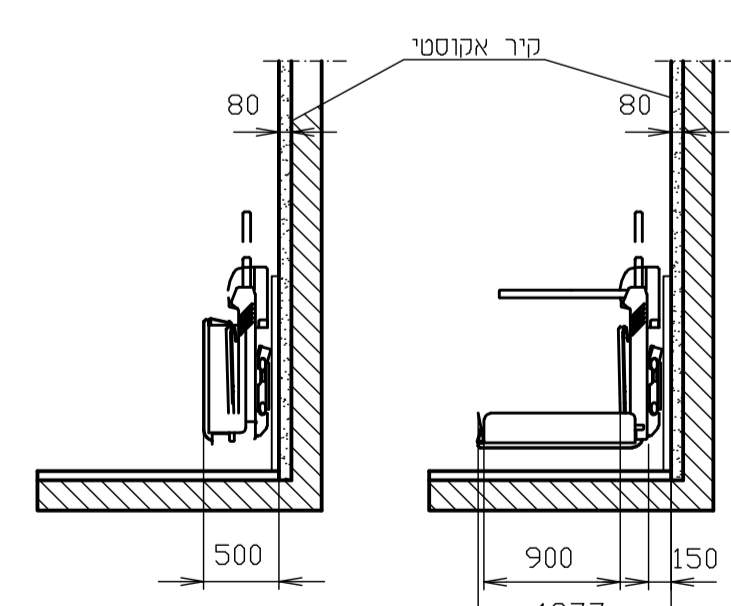


חתך א-א



חתך ב-ב

תפוצה		תאריך	
אדריכל	משה גרפן	X	19.06.12
קונסטרוקטור	שרה זכאים	X	
חשמל	הרצל תפלין	X	
נוגד אש			
אדריכל פנים			
יעוץ מערכות			
בטיחות			
מנהל פרויקט			
יזם			
אדריכל			

מס' חתימה: תאריך: עיניניים

המבצע אחראי לבדיקת המידות ולהתאמתן, על המבצע לבקר את כל המידות לפני הביצוע ובכל מקרה של אי התאמה בין תוכניות ובין הביצוע עליו להודיע מיד למתכנן.  
אין לקבוע מידות ע"י מדידה בתוכנית, המתכנן הינו הבעל הבלעדי של תוכנית זו, אין לעשות כל שימוש בתוכנית זו ללא אישור מראש ובכתב של המתכנן

לעיון  
 למכרז  
 לבצוע

**וי.א.א. הנדסה בע"מ**  
**V.I.S. ENGINEERING Ltd.**  
 רח' הצורן 4 ג' את.נתניה דרום  
 טל: 972-9-8857472  
 פקס: 972-9-8857473  
 www.vis.co.il E-mail: vis@vis.co.il

ק.מ.	מס' שרמפוס	מס' במחשב	חתימה	תאריך	מס' חתום
1:50	201312-0P-VP	201312	מרינה מולי	13.06.12	13.06.12

פרוייקט: **אולם דאך - מדרגות**

תכנית: **כללית**