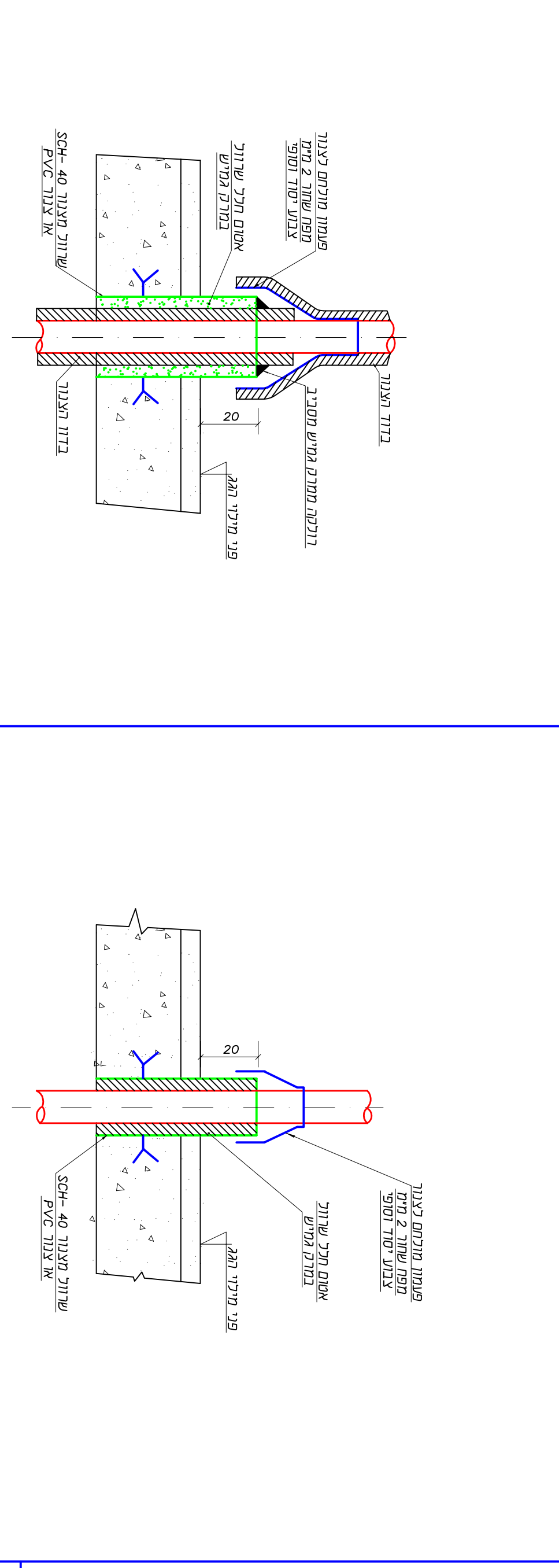
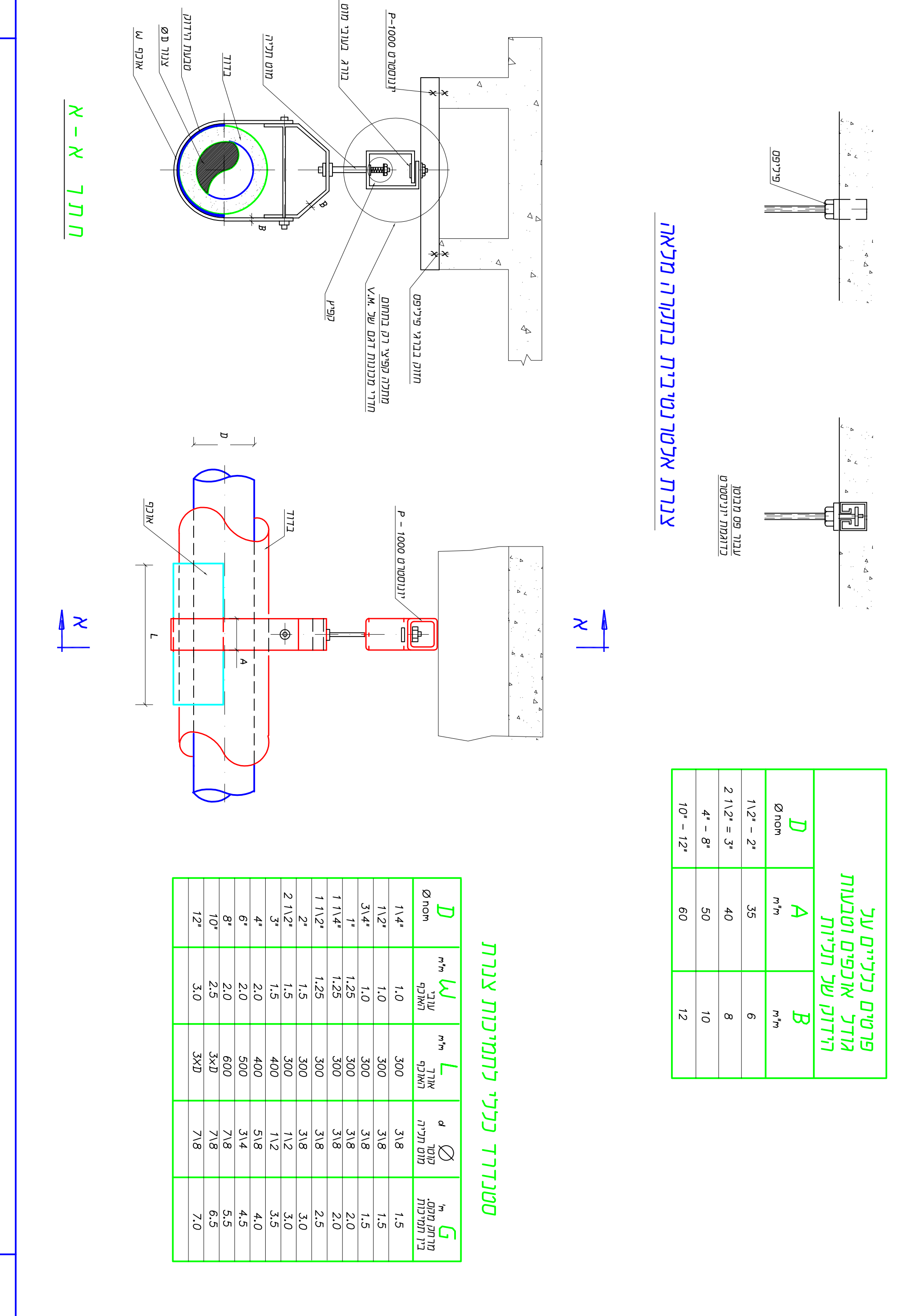
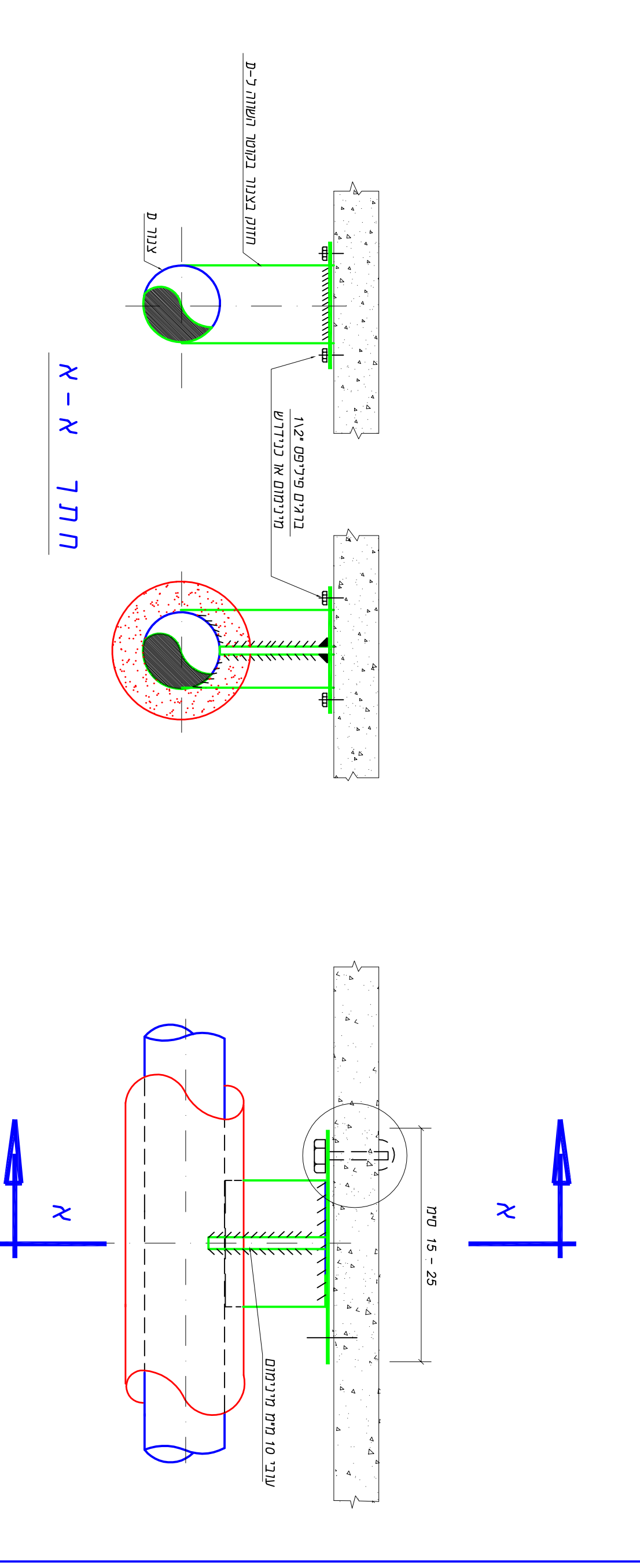


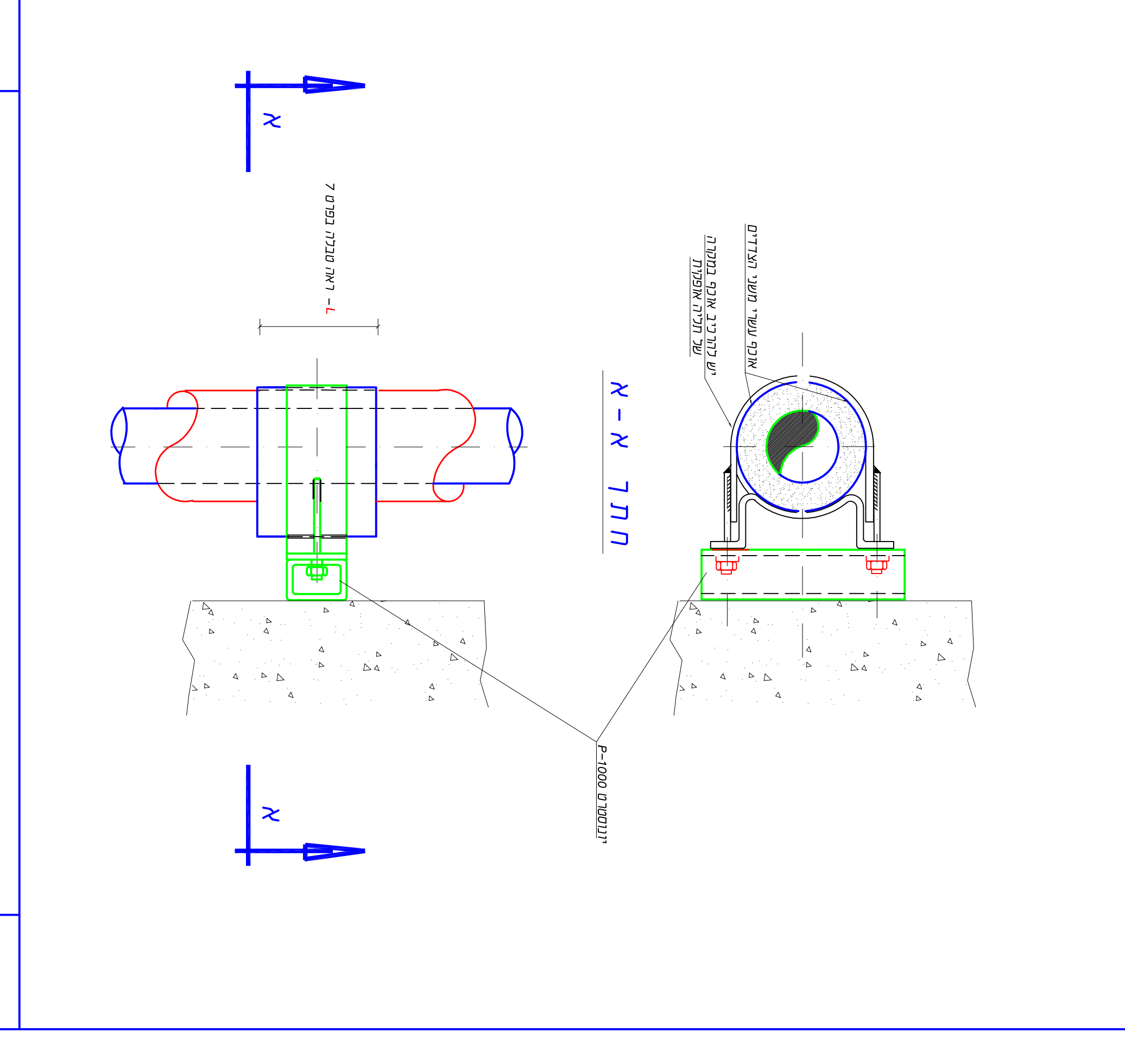
קט"מ 1  
 קט"מ 2  
**פריט סמסטי לביטס נמוך צף לטשאבות מים**



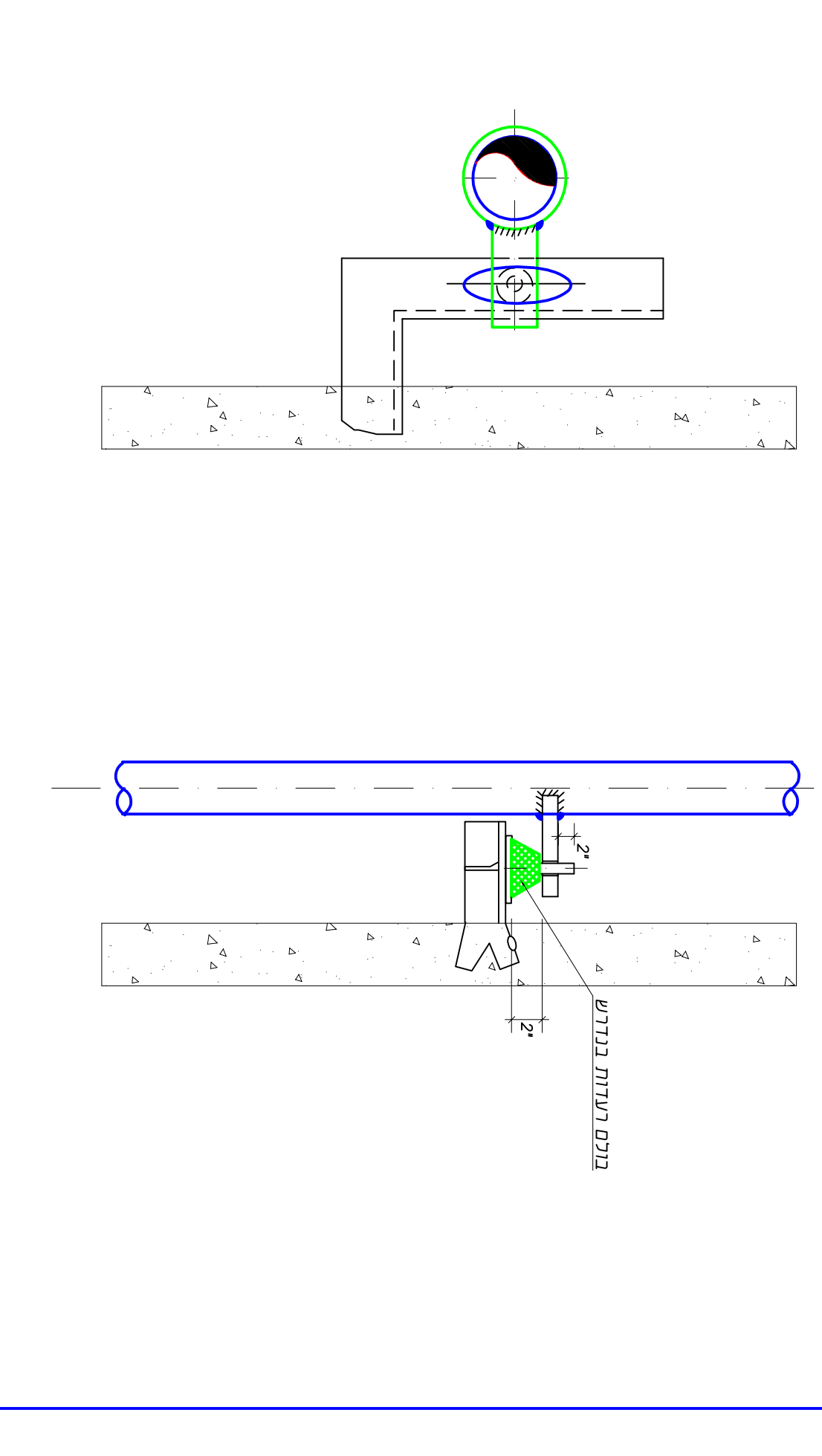
קט"מ 3  
 קט"מ 4  
**פריט סמסטי עוקרני קמעבר**



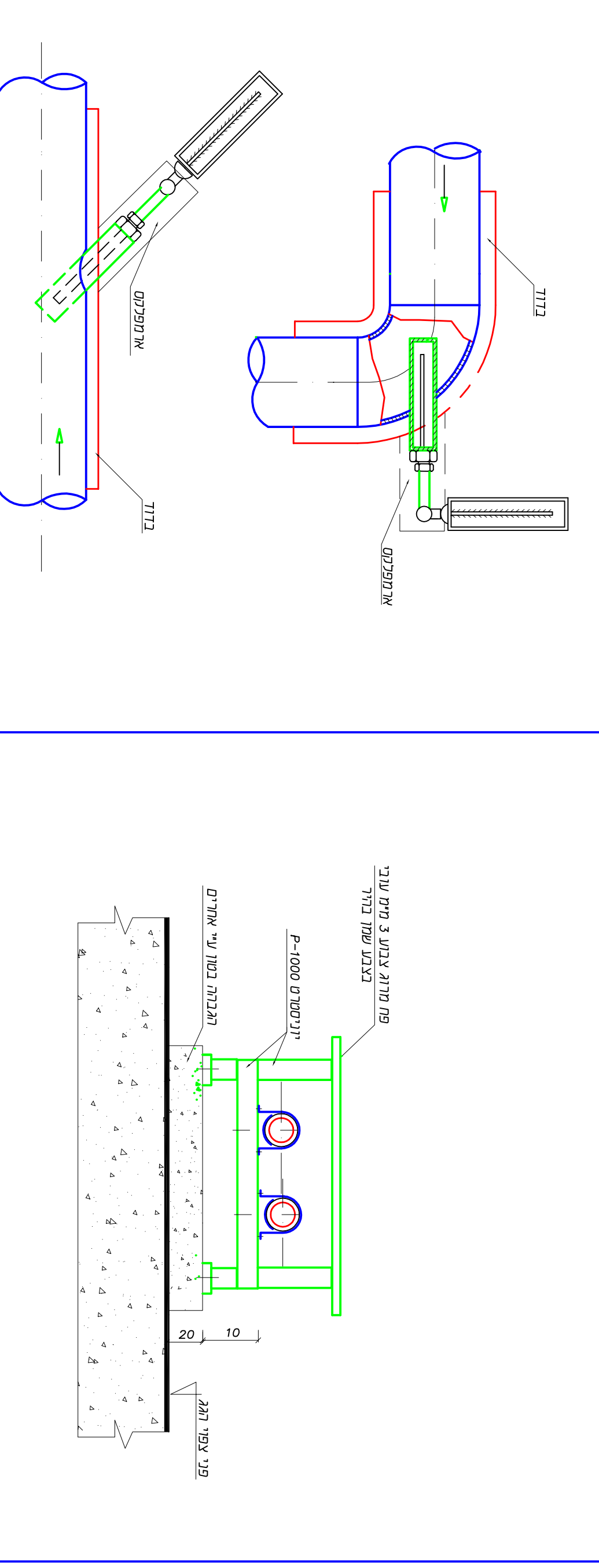
פריטם	קט"מ	מ"מ	קט"מ	מ"מ
ד	14	50	27	158
א	30	40	195	136
ב	6	8	211	182
ה	10	12	275	260



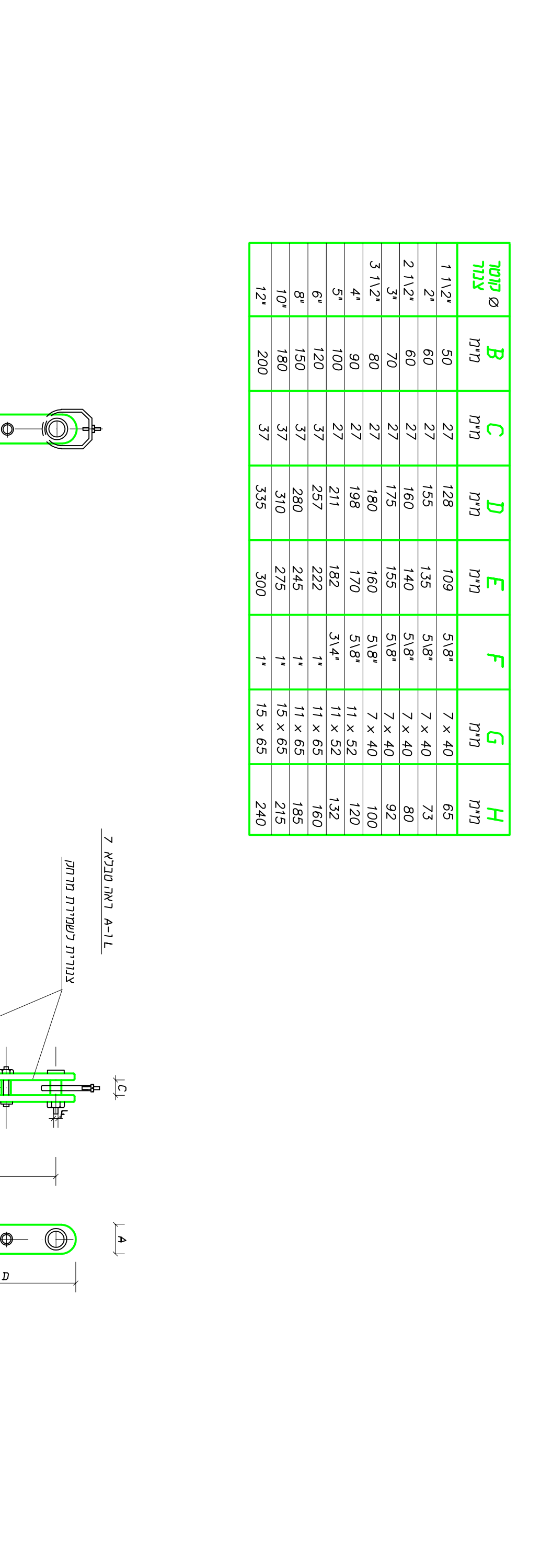
קט"מ 7  
 קט"מ 8  
**פריט סמסטי עוקרני קמעבר**



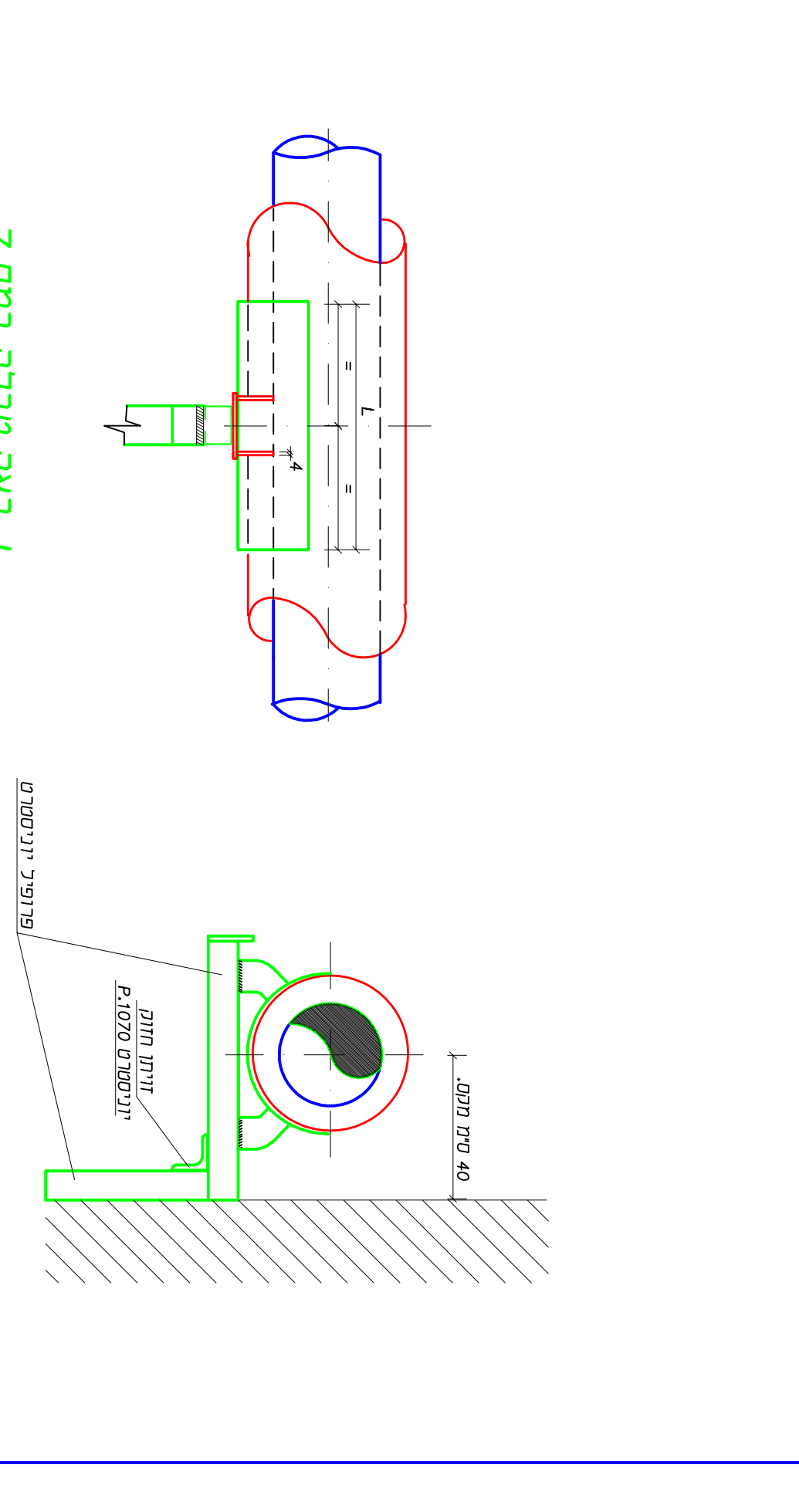
קט"מ 4  
**פריטס סמסטיים לנמונה קמענה לצנרת מים**



קט"מ 5  
**פריט סמסטי עוקרני קמעבר**



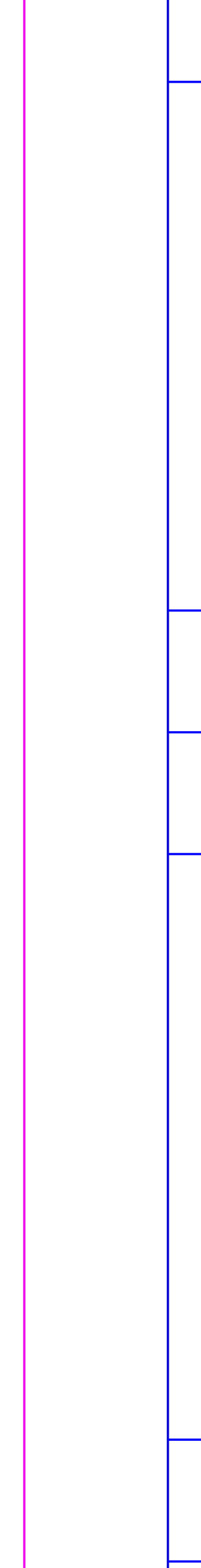
קט"מ 6  
**פריט סמסטי עוקרני קמעבר**



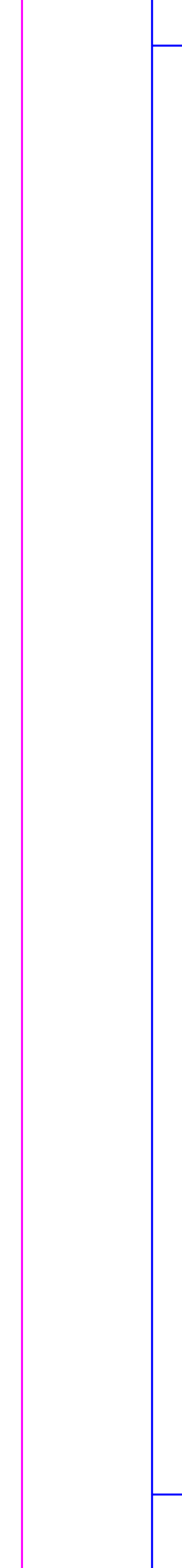
קט"מ 9  
**פריט סמסטי עוקרני קמעבר**



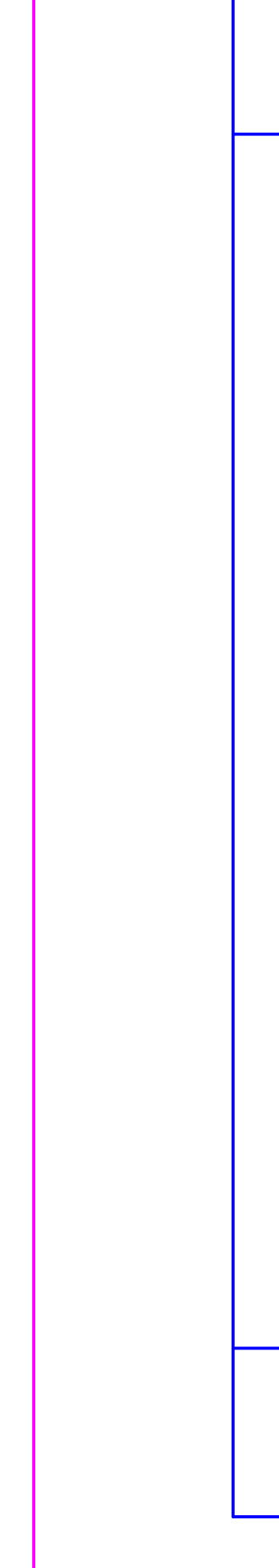
קט"מ 5  
**תחנת לים ודומקט ביו מים**



קט"מ 6  
**פריט סמסטי עוקרני קמעבר**



קט"מ 7  
**פריט סמסטי עוקרני קמעבר**



קט"מ 8  
**פריט סמסטי עוקרני קמעבר**



קט"מ 9  
**פריט סמסטי עוקרני קמעבר**



Revised	Appr.	Bld	Const.
<input type="checkbox"/>	<input type="checkbox"/>	<input checked="" type="checkbox"/>	<input type="checkbox"/>
Scale:	Scale:	Scale:	Scale:
1:1	1:1	1:1	1:1
10:12.2008	10:12.2008	10:12.2008	10:12.2008

חברת ד.האחן הנדסאים בע"מ  
 126, Kikar Hertzl, Ramat Gan, 5151610, Israel.  
 ת. 03-6344300 | פ. 03-6344343 | e. info@dhahn.com | www.dhahn.com