

רשימת ריהוט

מהדורה 3
25.10.2021

אוניברסיטת תל אביב

פקולטה למשפטים - ספרייה חדר סמינרים

הערות

1. יש לקיים פגישת תיאום לביצוע בין הנגר הזוכה לאדריכל
2. יציאה לביצוע תבצע רק לפי רשימת תכניות לביצוע
3. הפריטים יותקנו לאחר התקנת השטיח. יש לתאם מול מנהל פרויקט / קבלן את לקיחת המידות בהתחשב בגובה השטיח
4. יש לאשר מול אדריכל דוגמאות פורניר וכל דוגמאות התגמירים והגוונים המופיעים במכרז. גודל הדוגמא 20/20 ס"מ
5. יש לשים לב להנחיות לפריטים אותם יש לתאם מול אדריכל לפני ביצוע
6. יש לקחת מידות בשטח לרבות גבהים לאחר סיום הבניה כולל הנמכת תקרות לכל הפריטים
7. כל הקנטים של חברת אגר תואמים לפורמיקה הנבחרת



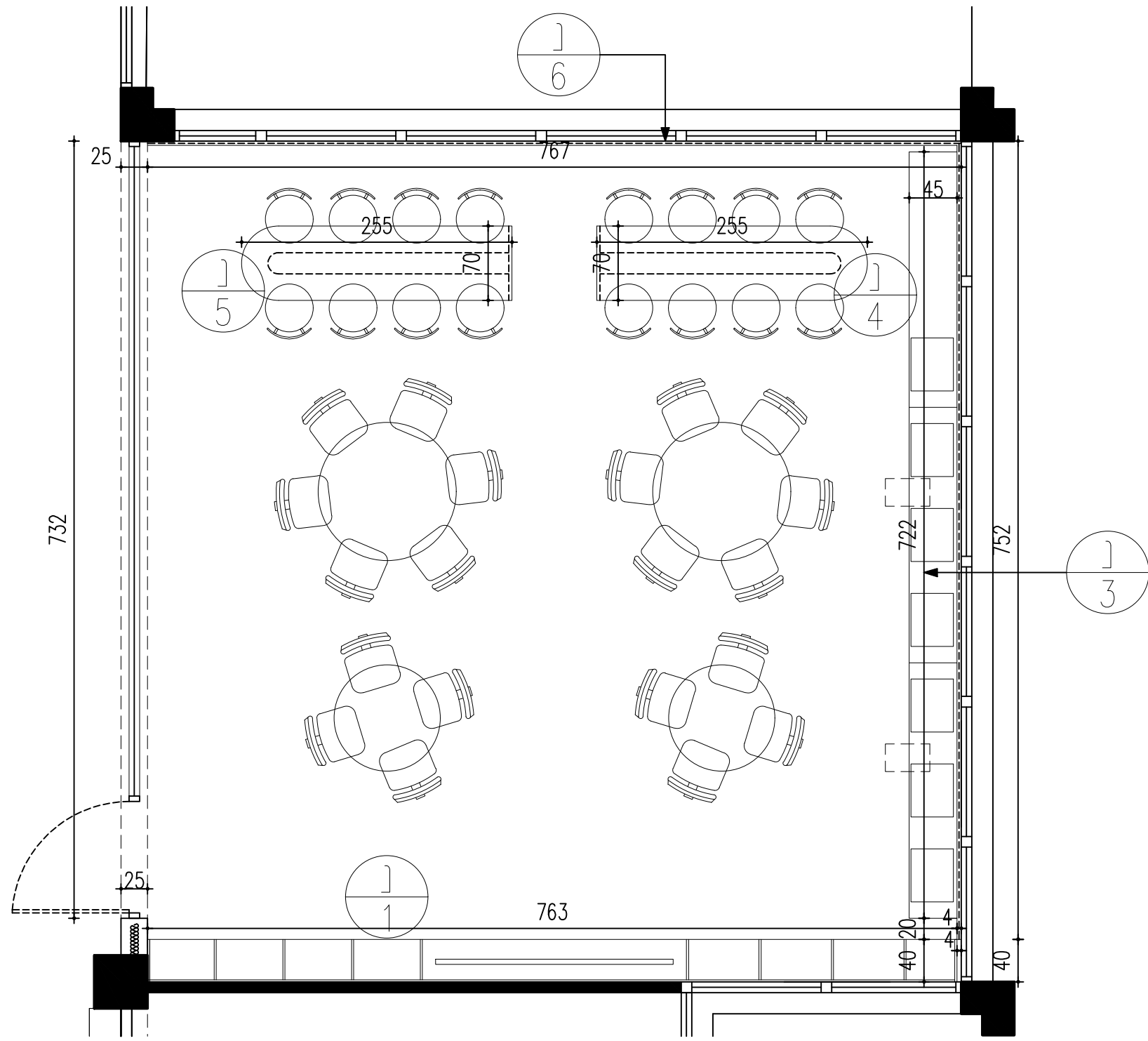
אוניברסיטת תל אביב - ספרייה משפטים - רשימת ריהוט 25.10.21

מס'	תאור	מידות	כמות	הערות	מחיר
1-1	ספרייה הבנויה מחלק תחתון סגור וחלק עליון פתוח, שקעי חשמל, ונישה למסך TV	764/40/266	1		
3-1	חיפוי קיר בפורניר אלון עד גובה חלון (כ-90 ס"מ) כולל ספסל פורניר עצמאי לכל האורך בגובה 42 ס"מ. על גבי הספסל מחוברות 9 כריות מושב מרופדות	748/90. 720/42.	1	בקיר זה משולבים שקעי חשמל	
4-1	שולחן בגובה 90 ס"מ. רגל בגמר פורניר אלון. משטח עליון ודופן צד עשויים פורמיקה.	225/70/90	1		
5-1	שולחן בגובה 90 ס"מ. רגל בגמר פורניר אלון. משטח עליון ודופן צד עשויים פורמיקה.	225/70/90	1		
6-1	חיפוי קיר בפורניר אלון עד גובה חלון (כ-90 ס"מ)	764/90.	1		
				סה"כ	
				מע"מ	
				סה"כ כולל מע"מ	

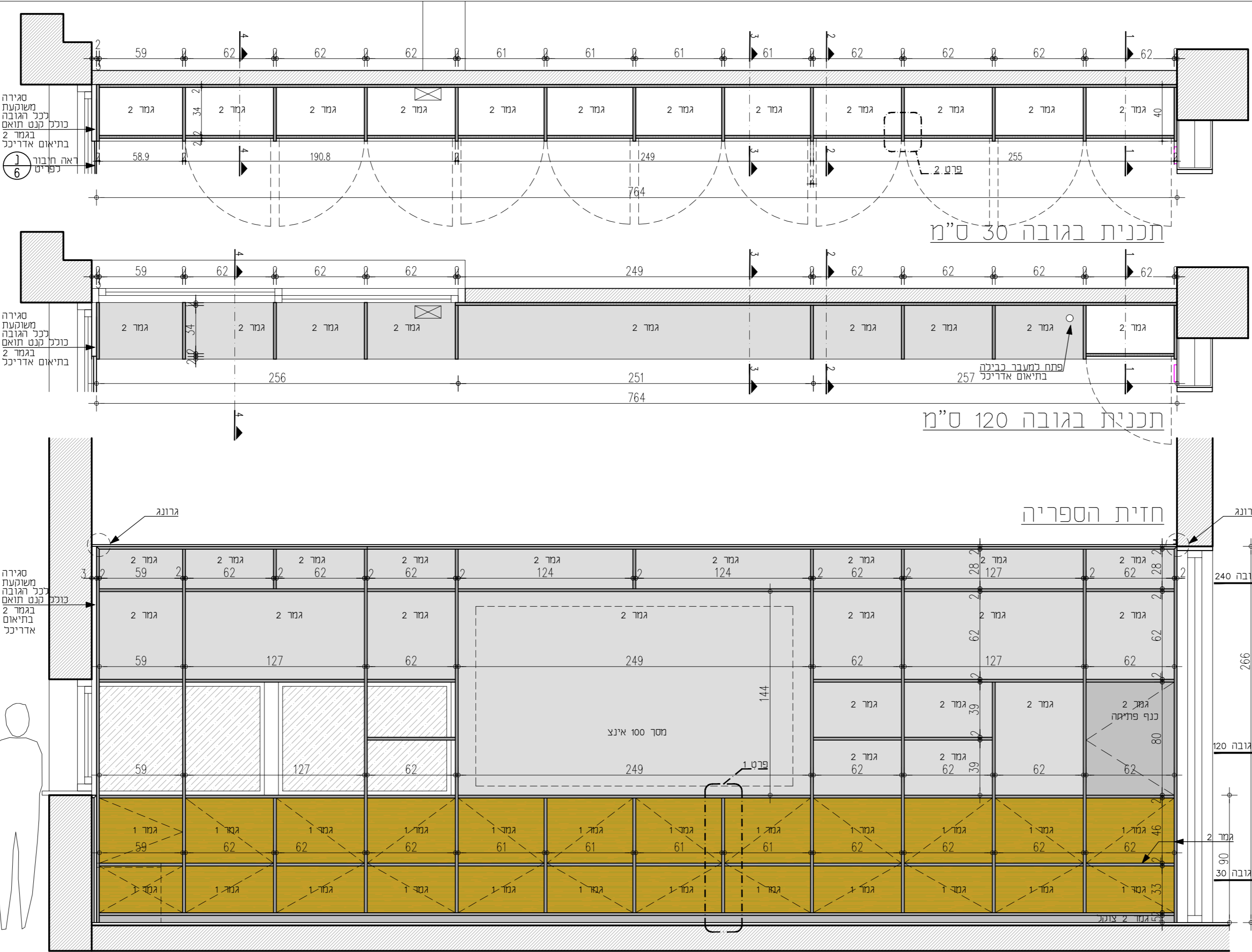


הערה:
ההדמיה להמחשה בלבד
ללא סולם

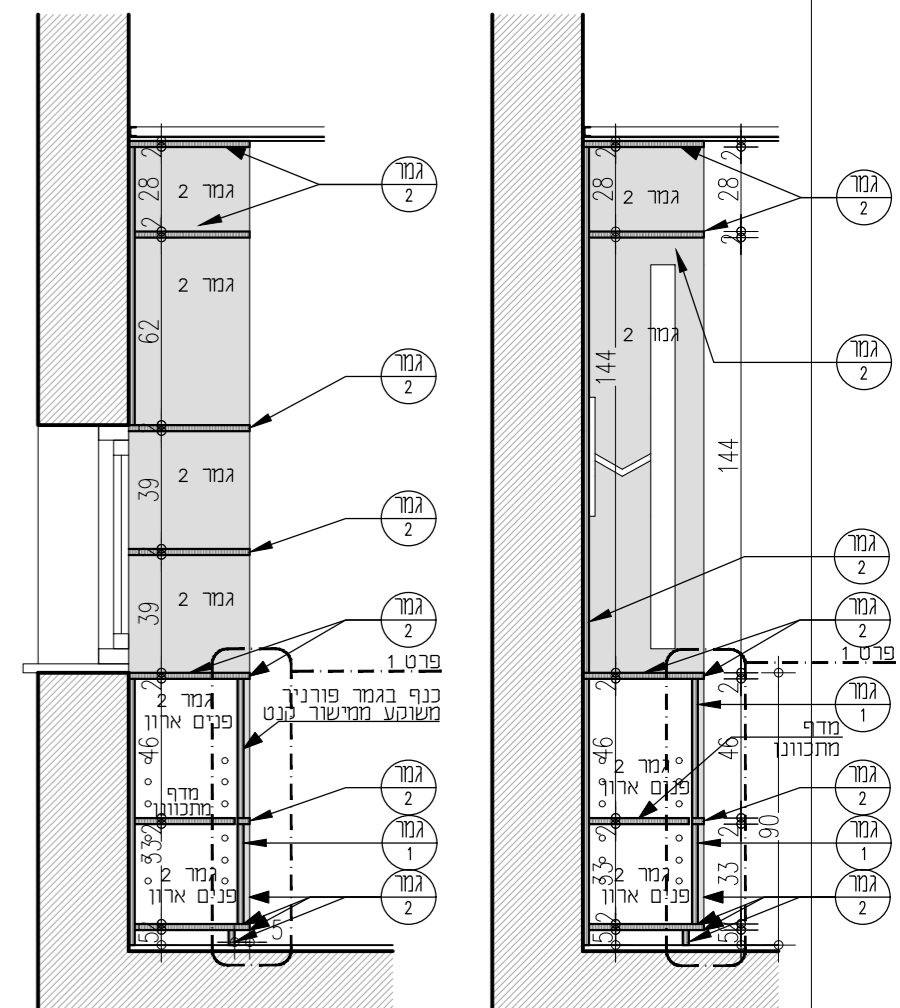
תאריך	תפוצה	עידכון



אוניברסיטת תל אביב פקולטה למשפטים - ספרייה-ח. סמינרים רשימת נגרות				
ספרייה המשלבת מדפים פתוחים ארוגות פתיחה ונישה בתוכה תלוי מסך 100 אינץ' כולל מדפים מתכווננים בארוגות יש לתאם את הפריט לפני ביצוע מול אדריכל				תיאור
חדר סמינרים				מיקום
מידות סוג ספרייה	רוחב 764	עומק 40	גובה 266	גמר פורמיקה פורניר
מבנה				
גוף ארון	MDF 17 מ"מ מעכב בערה			
דלתיות	MDF 17 מ"מ מעכב בערה			
גב ארון	MDF 17 מ"מ מעכב בערה			
מגירות				
גב מגירה	—			
תחתית מגירה	—			
חזית מגירה	—			
פריזות				
ציורים ומסילות	—			
מנעול	—			
ידיית	מנגנון טפח פתח של חברת גראס לדלתות			
גמר				
גמר 1: פורניר ארון לבן שטרייף צרפתי בחיתוך ריפאקט כולל כנה מט PZ2001 כולל קנט תואם לאישור גמר 2: פורמיקה EGGER u96ISM כולל קנט תואם				
הערות				
יש לאשר מול אדריכל דוגמאות פורניר וכל דוגמאות התגמירים והגוונים המופיעים במכרז. גודל הדוגמא 20/20 ס"מ				
כמות 1				
תאריך 25.10.21 קנ"מ 1:25				
הכל לפי הפרוט המיוחד. חוק התכנון והבנייה ובתאום אדריכל המבצע אחראי לכדיית כל המידות ולהתאמתם לכינוי בשטח. בתיאום אדריכל עם המבצע לבקר את כל המידות לפני הביצוע ובכל מקרה של אי התאמה בין תכנית ובין הביצוע עליו להודיע למתכנן, אין למדוד גודלים בתכנית על המבצע להגיש דוגמאות במידה 20/20 ס"מ לכל חומרי הגמר בפרויקט לפני החיכת הביצוע				
גיליון מס 4	 יובל כנעני אדריכל Yuval Knaani Architect שוטאק ברום 116, תל אביב 6109901 052-5312222			



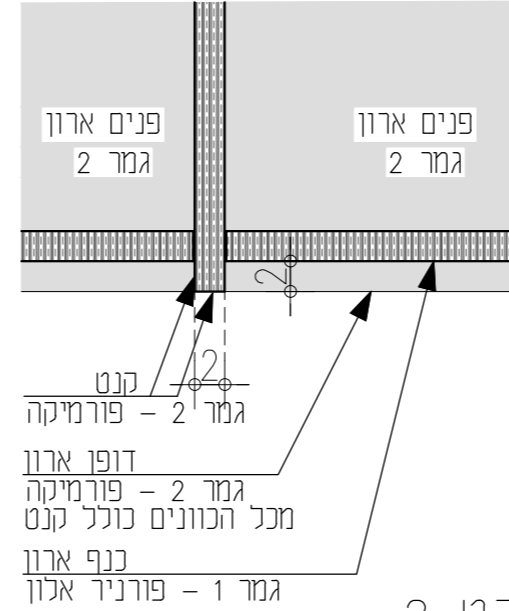
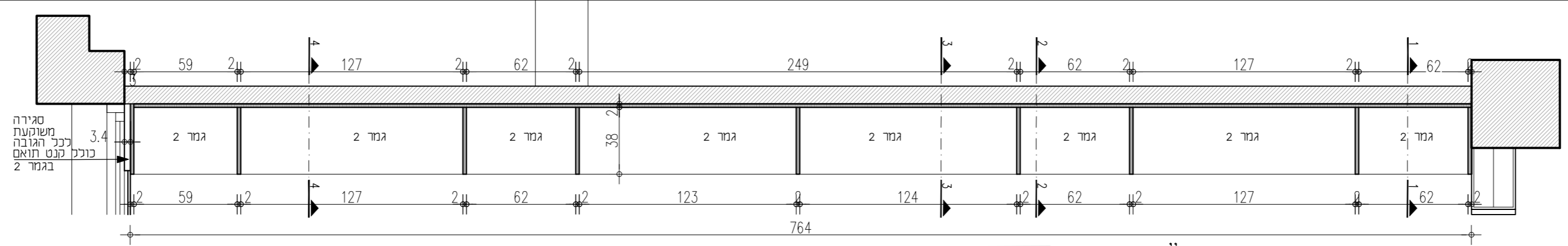
מבט חזיתי



חתך 4-4

חתך 3-3

אוניברסיטת תל אביב פקולטה למשפטים - ספרייה-ח. סמינרים		רשימת נגרות			
המשך פירוט ספרייה		תיאור			
		מיקום			
		מידות			
סוג	רוחב	עומק	גובה	גמר	
		מבנה		גוף ארון	
				דלתיות	
				גב ארון	
		מגירות		גב מגירה	
				תחתית מגירה	
				חזית מגירה	
		פרזול		ציירים ומסילות	
				מנעול	
				ידיית	
				גמר	
		הערות		יש לאשר מול אדריכל דוגמאות פורניר וכל דוגמאות התגמירים והגוונים המופיעים במכרז. גודל הדוגמא 20/20 ס"מ	
		כמות		1	
תאריך		25.10.21		קנ"מ	
1:25					
<p>* הכל לפי המפרט המיוחד, חוק התכנון והבנייה ובתאום אדריכל</p> <p>* המבצע אחראי לבדיקת כל המידות ולהתאמתם לבינוי בשטח</p> <p>* על המבצע לבקש את כל המידות לפני הביצוע ובכל מקרה של אי התאמה בין תכנית ובין הביצוע עליו להודיע למתכנן, אין כמודד גדלים בתכנית על המבצע להישג דוגמאות במידה 20/20 ס"מ לכל חומרי הגמר בפרויקט לפני תחילת הביצוע</p>					
גליון מס		יובל כנעני אדריכל			
4A		Yuval Knaani Architect		שטחול בריקא 17/8 8889911 תל אביב yuvalknaani@gmail.com 05-6413422	



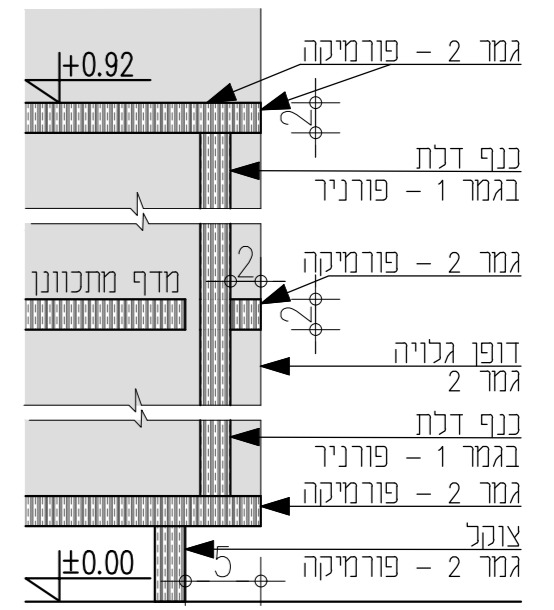
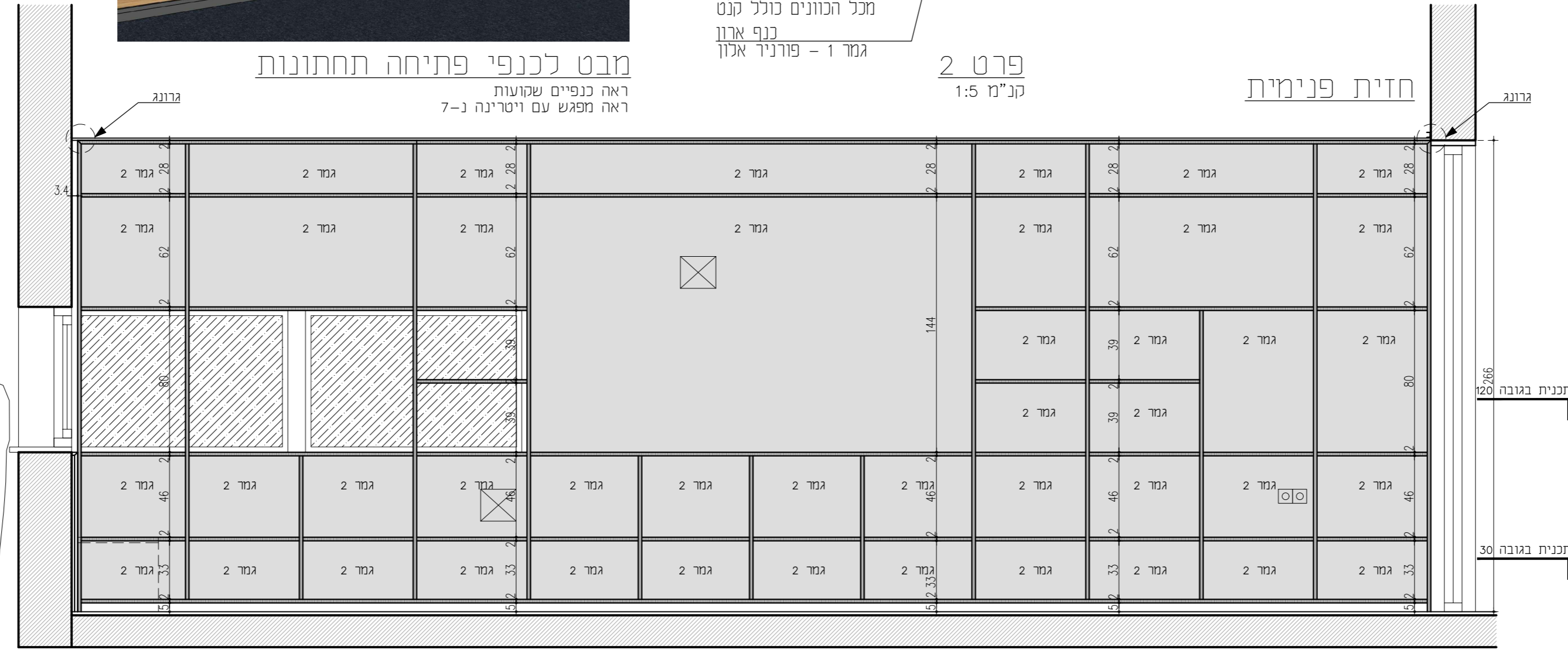
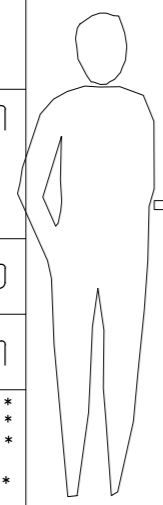
תכנית בגובה 240 ס"מ

מבט לכנפי פתיחה תחתונות

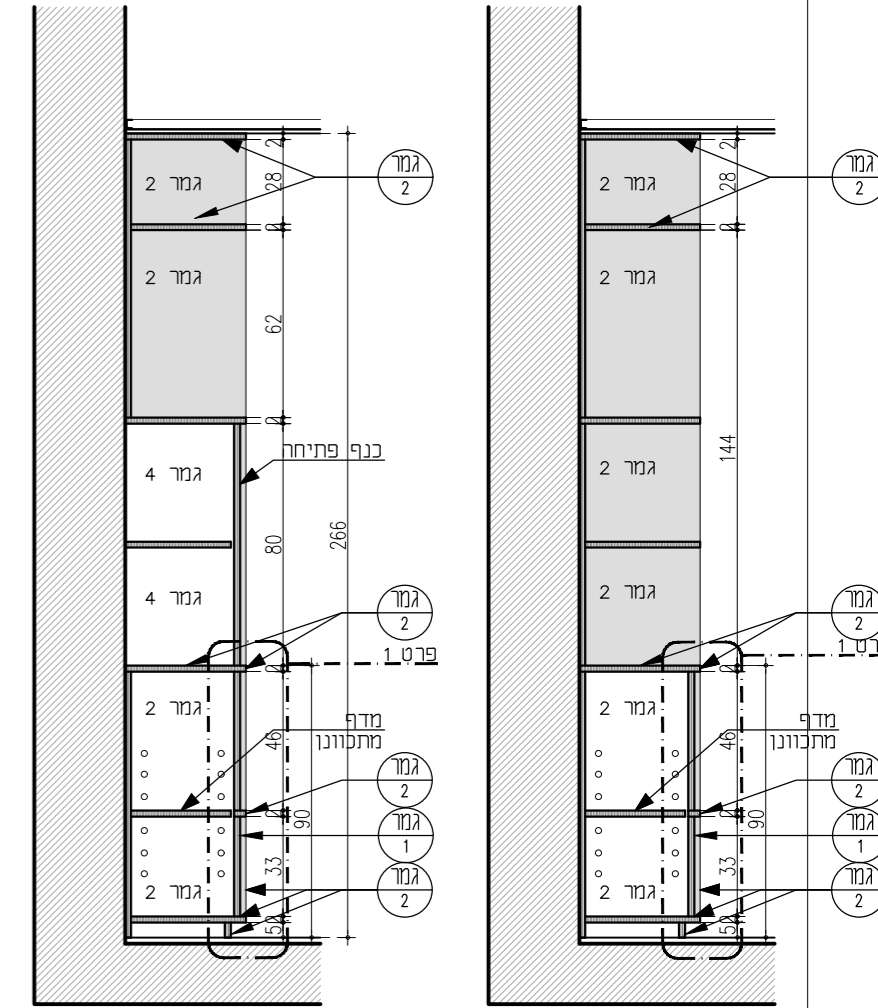
ראה כנפיים שקועות
ראה מפגש עם ויטרינה נ-7

פרט 2
קנ"מ 1:5

חזית פנימית



פרט 1
קנ"מ 1:5



חתך 1-1

חתך 2-2

אוניברסיטת תל אביב
פקולטה למשפטים - ספרייה-ח. סמינרים
רשימת נגרות

תיאור: חיפוי פורניר אלון על ידי ספיטרים על גבי קיר פלטות מזמדות. ברגים/מסמרים אינם גלויים ספסל נפרד בגמר פורניר אלון במידות הנתונות כולל כריות מושב בגמר בד מקטלוג גולף או קטלוג בד ש"ע לגולף מחברות למשטח בסקוצים

מיקום: חדר סמינרים

סוג מידות	רוחב	גובה	גמר
חיפוי קיר	748	1.7	פורניר+ לכה מט
ספסל	720	4	פורניר+ לכה מט
כריות x9	50	38	בד מרופד

מבנה:

מבנה	מבנה	מבנה
גוף ארון	דלתיות	גב ארון
גב מאיה	תחתית מאיה	מאיה חזית
ציורים ומסילות	מנעול	ידית

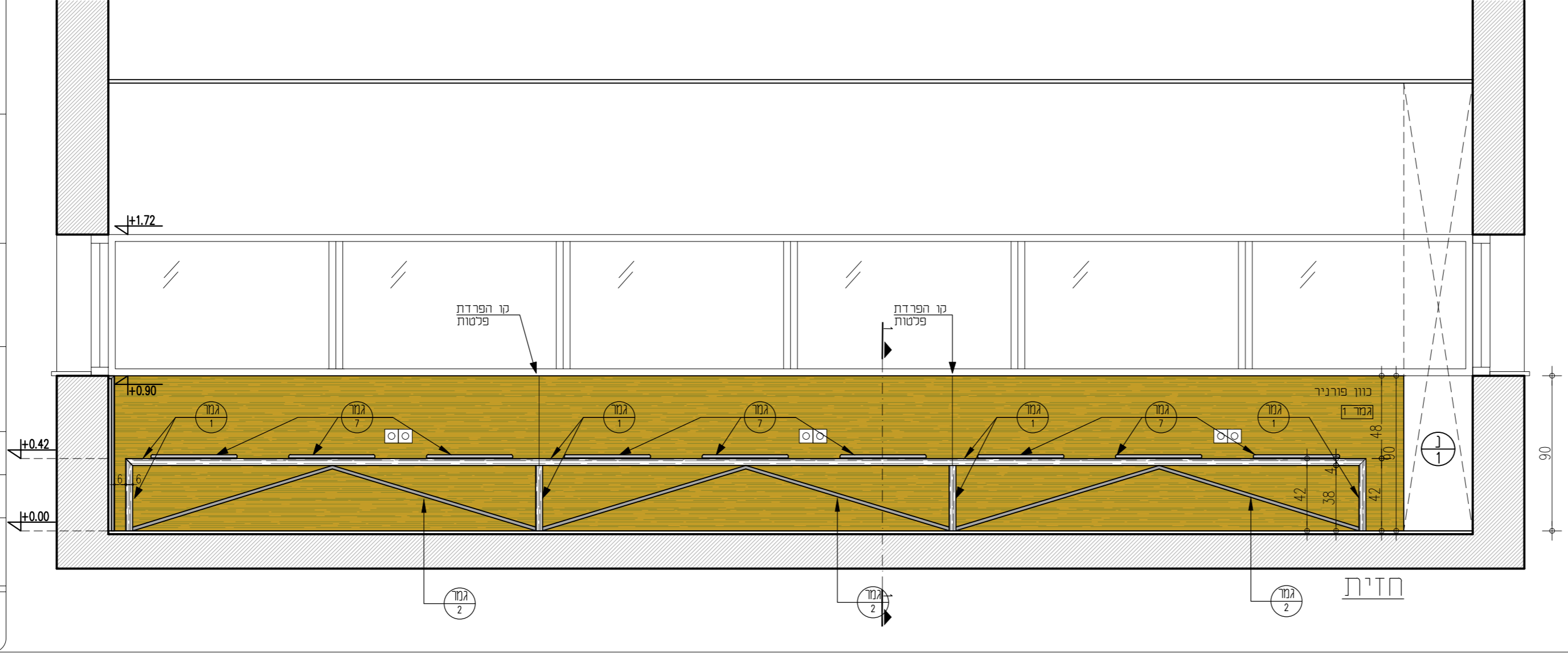
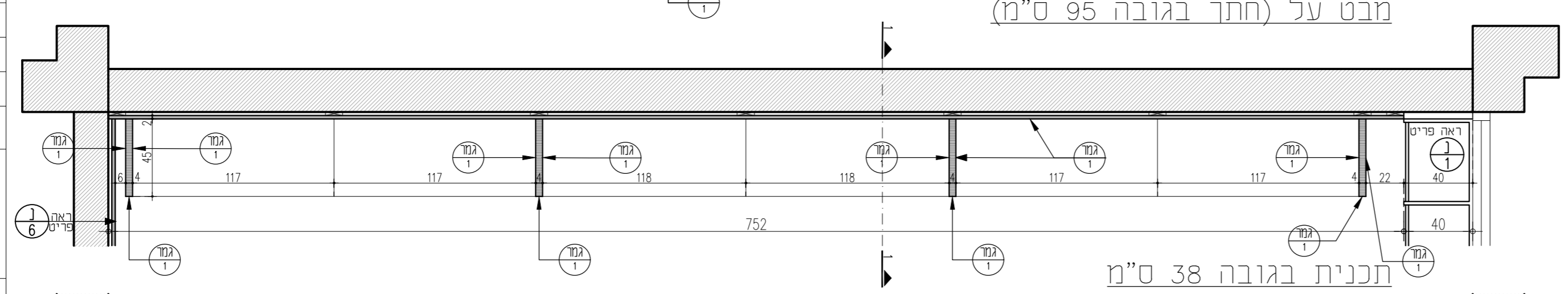
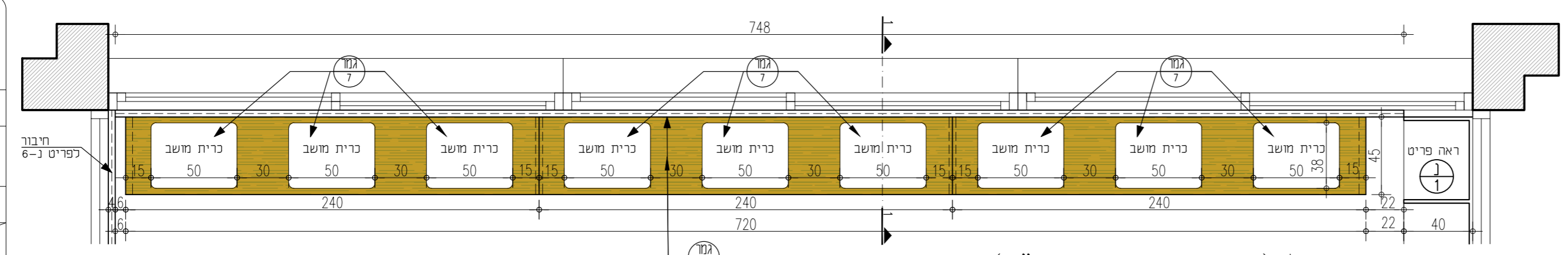
גמר: גמר 1: פורניר אלון לבן שטרייף צרפתי בחיתוך ריפקאט כולל לכה מט PT2001
 גמר 2: פורנייקה EGGER U961SM כולל קנט תואם
 גמר 3: משטח מרופד בבד תוצרת SPRADLING או שכטר בגוון וסוג נבחרת אדריכל ע"ג ספוג נמושב ירוק חסין אש. יש לבצע דוגמא לאישור אדריכל

הערות: יש לאשר מול אדריכל דוגמאות פורניר וכל דוגמאות התגמירים והגוונים המופיעים במכרז. גודל הדוגמא 20/20 ס"מ
 יש לתאם מול אדריכל מיקומי חלוקות פלטות ספסל אינו מחובר לחיפוי קיר

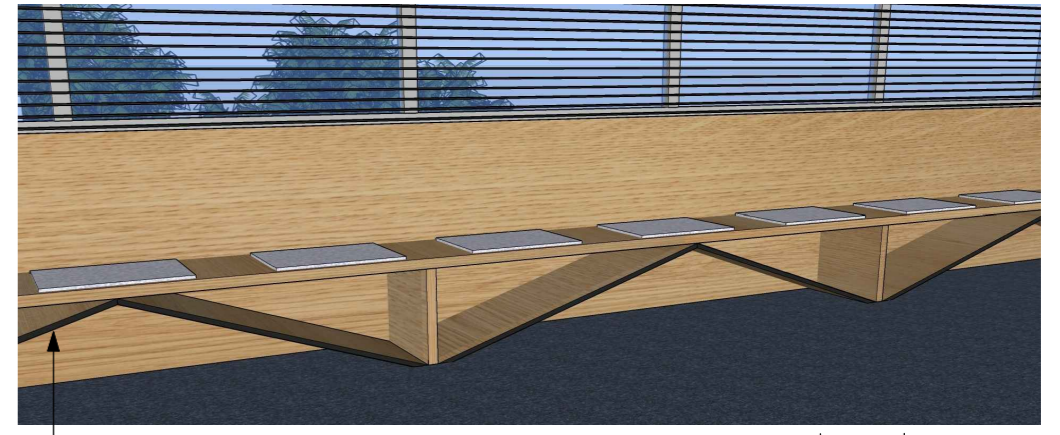
כמות: 1

תאריך: 25.10.21 קב"מ 1:25

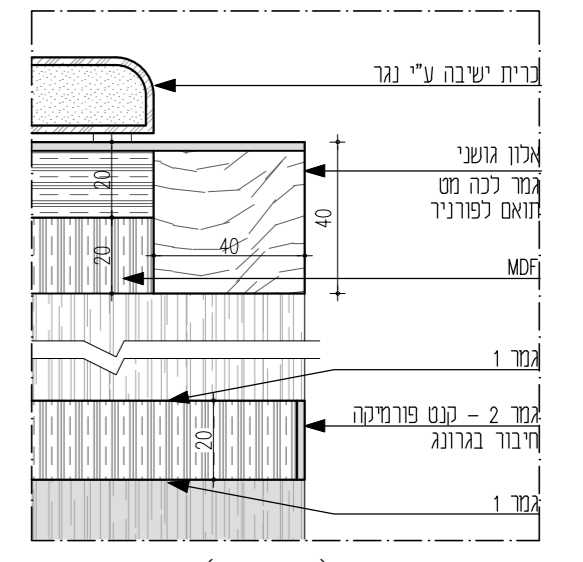
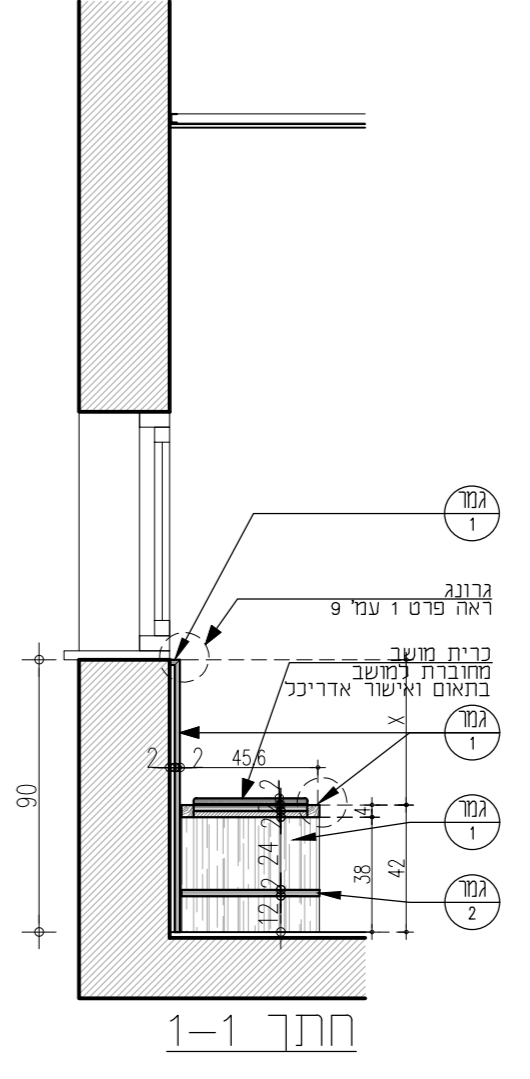
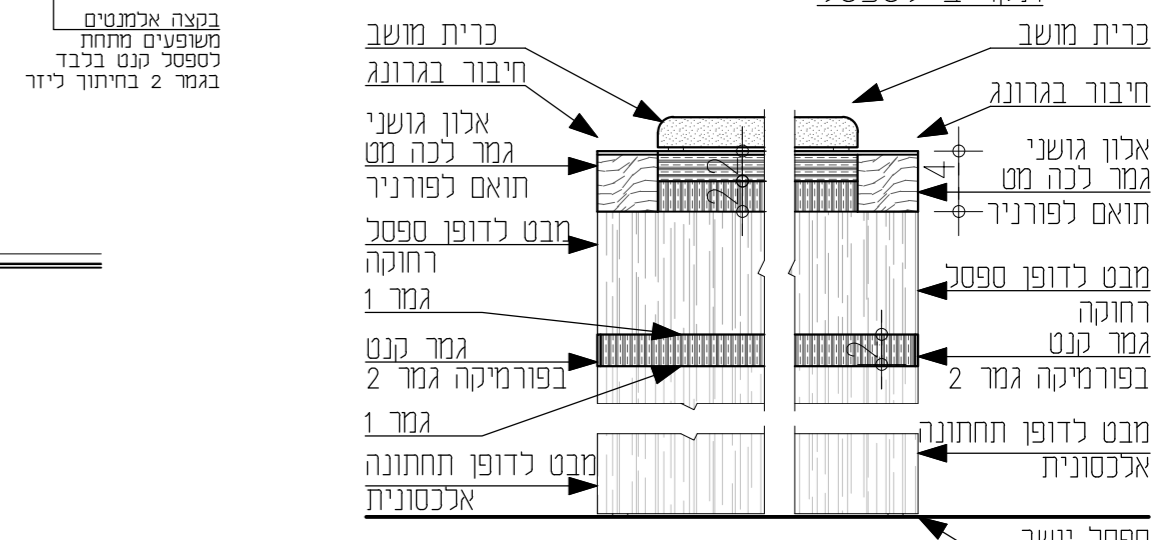
הכל לפי המפרט המיוחד. חוק התכנון והבנייה ובתאם אדריכל
 • המבצע אחראי לבדיקת כל המידות ולהתאמתם לבינוי בשטח
 • על המבצע לבקר את כל המידות לפני הבצוע ובכל מקרה של אי התאמה בין תכנית ובין הביצוע עליו להודיע כמתכנן. אין למדוד גדלים בתכנית
 • על המבצע להגיש דוגמאות במידה 20/20 ס"מ לכל חומרי הגמר בפריקט לפני תחילת הביצוע



מבט לכל הספסל והקיר

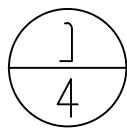


תקריב לספסל



פרט חתך 1-1 (תקריב) קב"מ 1:2

אוניברסיטת תל אביב
פקולטה למשפטים - ספרייה-ח. סמינרים
רשימת נגרות



שולחן בגובה 90 ס"מ. משטח עליון ומשטח צידי יהיו פלטת פורמיקה לבחירת אדריכל של EEGER ברגל השולחן משולבים שקעי חשמל. מיקום לפי מידות בחזיתות

תיאור

חדר סמינרים

מיקום

סוג מידות	רוחב	עומק	גובה	גמר
רגל שולחן משטח עליון	230	20	87	פורניר+ לכה מט
דופן צד	255	70	1.3	פורמיקה
	70	90	1.3X2	פורמיקה

מבנה	גוף ארון	MDF ירוק 17 מ"מ
	דלתיות	---
מאורות	גב ארון	---
	גב מאורה	---
פרזול	תחתית מאורה	---
	חזית מאורה	---
ידית	צירים ומסילות	---
	מנעול	---
	ידית	---

גמר 1: פורניר אלון לבן שטרייף צרפתי בחיתוך ריפקאט כולל לכה מט PT2001
 גמר 6: פורמיקה EEGER F638 ST16 כולל קנט תואם

גמר

הערות יש לאשר מול אדריכל דוגמאות פורניר וכך דוגמאות התגמירים והגוונים המופיעים במכרז. גודל הדוגמא 20/20 ס"מ

הערות

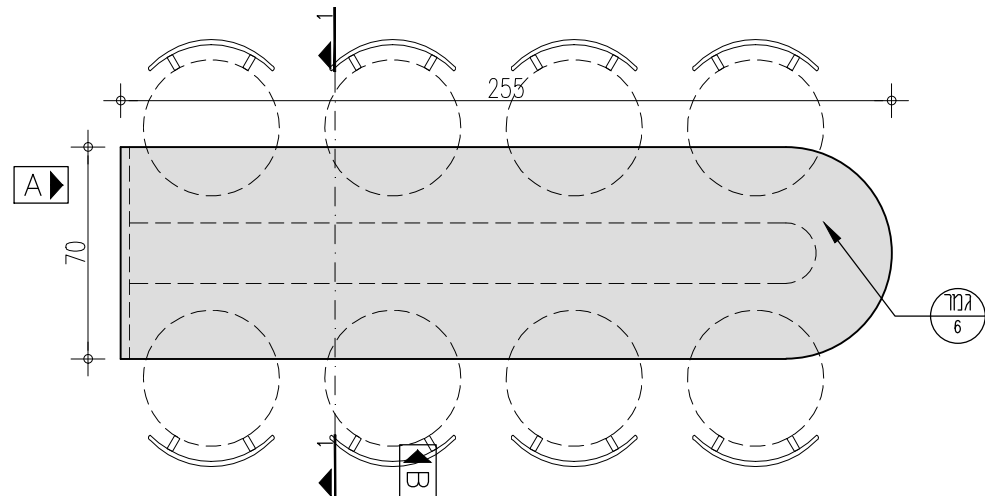
כמות 1

כמות

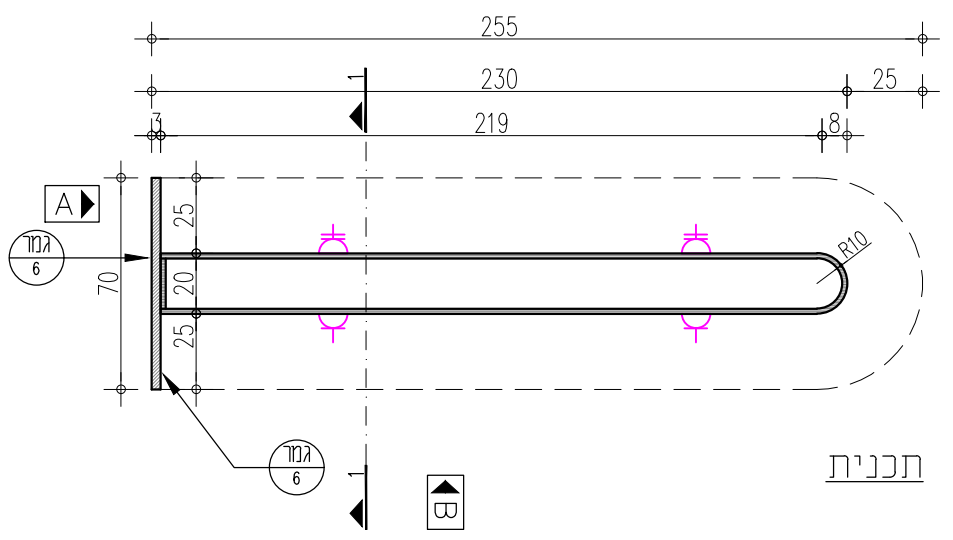
תאריך 25.10.21 קנ"מ 1:25

תאריך

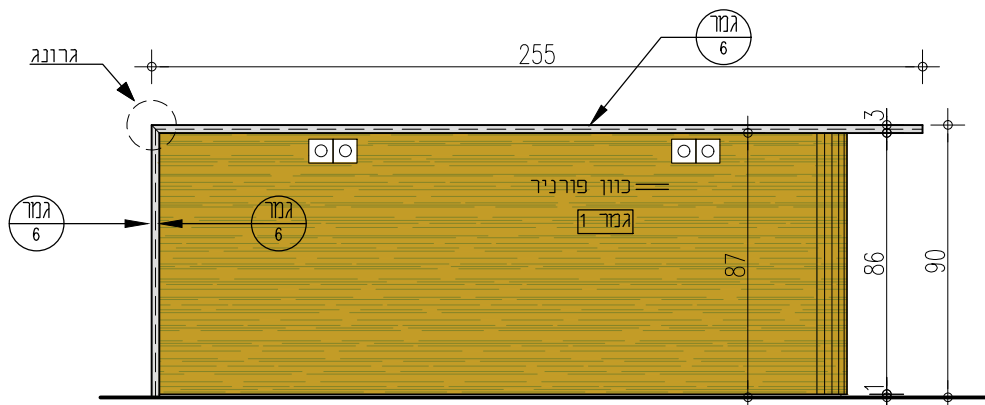
* הכל לפי המפרט המיוחד. חוק התכנון והבנייה ובתאום אדריכל המבצע אחראי לבידיקת כל המידות ולהתאמתם לבינוי בשטח בתיאום אדריכל על המבצע לבקר את כל המידות לפני הבצוע ובכל מקרה של אי התאמה בין תכנית ובין הביצוע עניו להודיע למתכנן. אין למדוד גדלים בתכנית * על המבצע להגיש דוגמאות במידה 20/20 ס"מ לכל חומרי הגמר בפרויקט לפני תחילת הביצוע



תכנית - מבט על



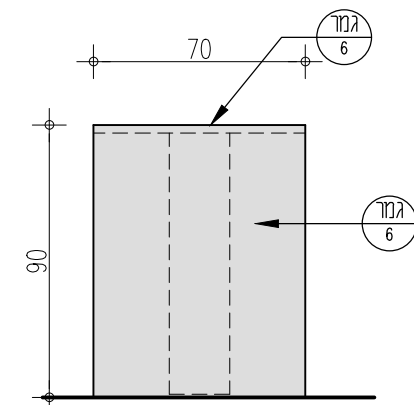
תכנית



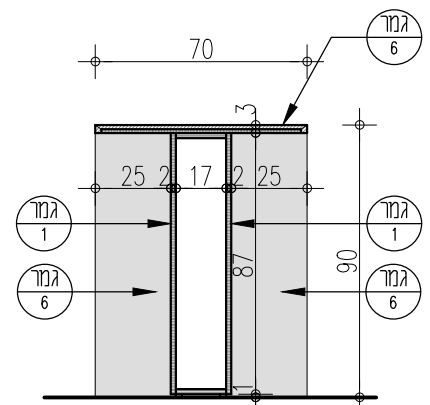
חזית קדמית



מבט לשולחן



חזית צד A



חתך 1-1

5

אוניברסיטת תל אביב
פקולטה למשפטים - ספרייה-ח. סמינרים
רשימת נגרות

תיאור

מיקום

סוג מידות	רוחב	עומק	גובה	גמר
רגל שולחן	230	20	87	פורניר + לכה מט
משטח עליון	255	70	1.3	פורניקה
דופן צד	70	90	1.3x2	פורניקה

מבנה	גוף ארון	MDF ירוק 17 מ"מ
	דלתיות	---
מגירות	גב ארון	---
	גב מגירה	---
פרזול	תחתית מגירה	---
	חזית מגירה	---
	ציירים ומסילות	---
גמר	מנעול	---
	ידית	---

גמר 1: פורניר אלון לבן שטרייף צרפתי בחיתוך ריפקאט כולל לכה מט PT2001

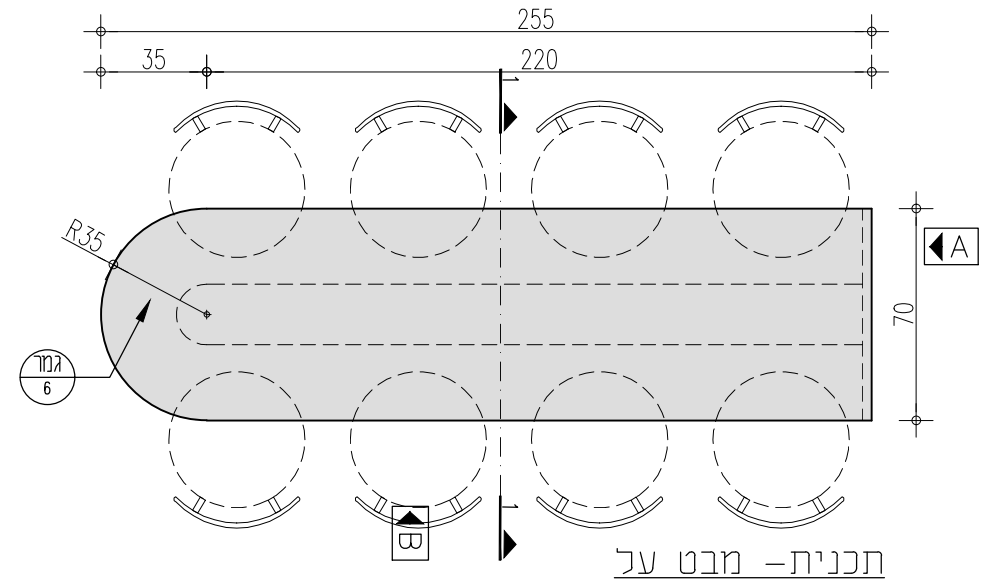
גמר 6: פורניקה EGGER F638 ST16 כולל קנט תואם

הערות יש לאשר מול אדריכל דוגמאות פורניר וכל דוגמאות התגמירים והגוונים המופיעים במכרז. גודל הדוגמא 20/20 ס"מ

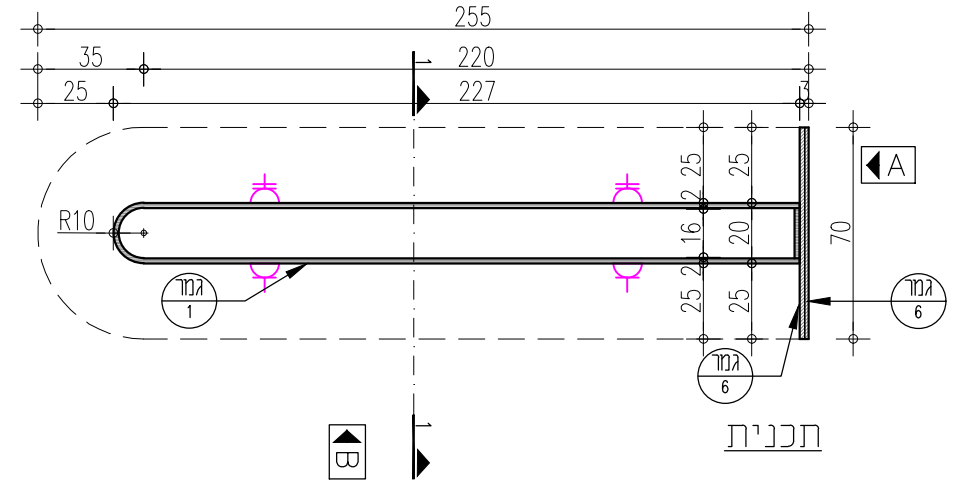
כמות 1

תאריך 25.10.21 קנ"נ 1:25

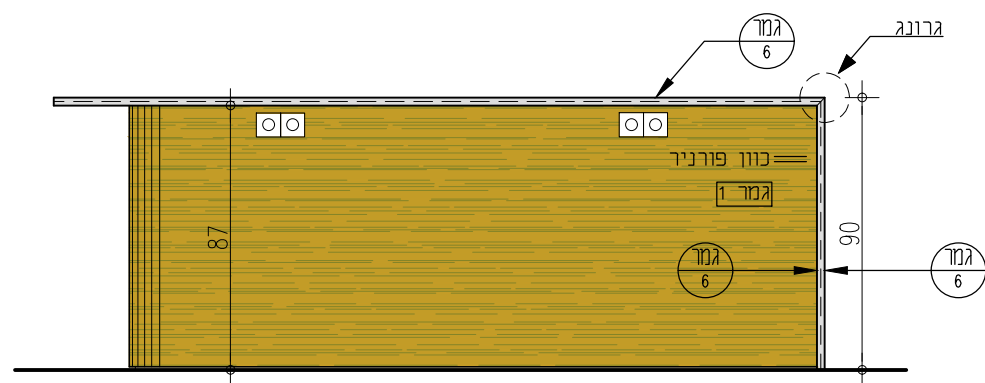
* הכל לפי המפרט המיוחד, חוק החכנון והבנייה ובתאום אדריכל המבצע אחראי לבדיקת כל המידות ולהתאמתם לבינוי בשטח בתיאום אדריכל על המבצע לבקר את כל המידות לפני הביצוע ובכל מקרה של אי התאמה בין תכנית ובין הביצוע עליו להודיע כמתכנן. אין למדוד גדלים בתכנית על המבצע להגיש דוגמאות במידה 20/20 ס"מ לכל חומרי הגמר בפריקט לפני תחילת הביצוע



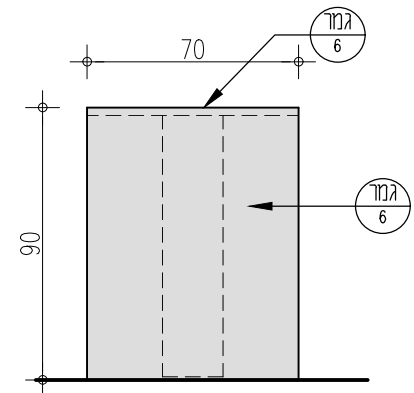
תכנית - מבט על



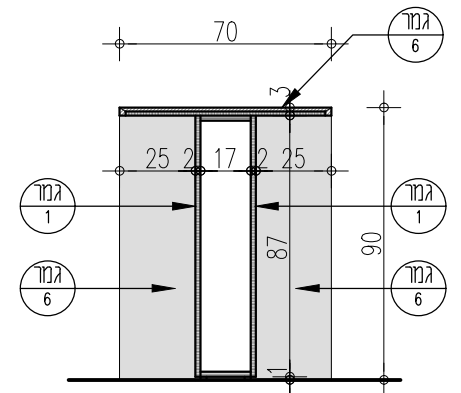
תכנית



חזית קדמית



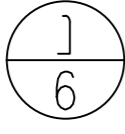
חזית צד A



חתך 1-1



מבט לשולחן

אוניברסיטת תל אביב פקולטה למשפטים - ספרייה-ז. סמינרים רשימת נגרות				
תיאור חיפוי קיר בגמר פורניר אלון (גמר 1) לאורך קיר עד גובה תחתית חלון לרבות ביצוע גליף תחתון במפגש עם החלון בצד אחד מפגש המשכי עם חיפוי נ-3 ובצד שני מפגש עם חיפוי נ-7 פלטות מוצמדות. ברגים/מסמרים אינם גלויים				
מיקום חדר סמינרים				
סוג מידות חיסוי קיר	רוחב 752	גובה 90	גמר פורניר+ ככה מט	
מבנה				
גוף ארון MDF ירוק 17 מ"מ				
דלתיות				
גב ארון				
גב מאייה				
תחתית מאייה				
חזית מאייה				
צירים ומסילות				
מנעול				
ידית				
גמר גמר 1: פורניר אלון לבן שטרייף צרפתי בחיתוך ריפוקט כולל ככה מט PT2001				
הערות יש לאשר מול אדריכל דוגמאות פורניר וכל דוגמאות התגמירים והגוונים המופיעים במכרז. גודל הדוגמא 20/20 ס"מ יש לתאם מול אדריכל מיקומי חלוקות פלטות				
כמות 1				
תאריך 25.10.21 קנ"מ 1:25				
* הכל לפי המפרט המיוחד, חוק התכנון והבנייה ובתאום אדריכל * המבצע אחראי לבדיקת כל המידות ולהתאמתם לבינוי בשטח בתאום אדריכל * על המבצע לבקש את כל המידות לפני הבצוע ובכל מקרה של אי התאמה בין תכנית ובין הביצוע עליו להודיע למתכנן. אין למדוד גדלים בתכנית * על המבצע להגיש דוגמאות במידה 20/20 ס"מ לכל חומרי הגמר בפריקט לפני תחילת הביצוע				
גליון מס 8	יובל כנעני אדריכל Yuval Knaani Architect מס'ת: 0599811116 ת"ד: 6413622 yuvalknaani@gmail.com 03-6413622			

